



## HiUp-ulospuhallushajotin

HiUp-ulospuhallushajotin on rakennusten ilmapuhallusjärjestelmien "kruunu", jonka kautta jäteilma poistuu energiatehokkaasti suurella nopeudella suoraan ylös.

HiUp-ulospuhallushajottimen energiaa säästävän rakenteen ja muotoilun ansiosta painehäviö pysyy vähäisenä. HiUp-ulospuhallushajottimen suositeltu ilmavirta-alue on 0,3 - 10 m<sup>3</sup>/s.

## Toiminta

HiUp-ulospuhallushajotin on suunniteltu rakennusten ilman-  
käsittelyjärjestelmien poistoilman ulospuhallukseen.

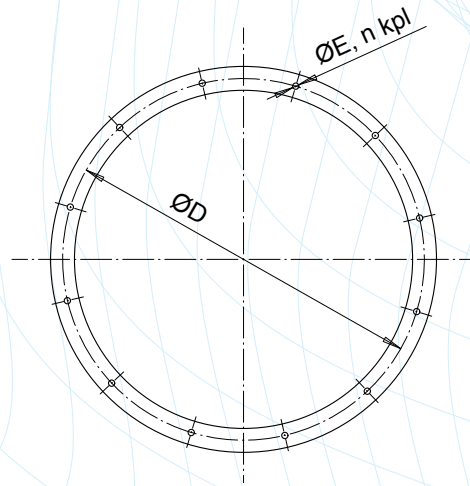
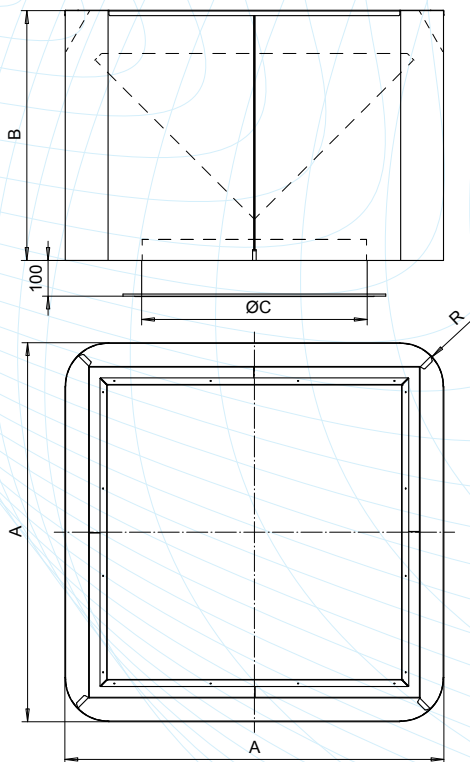
Ulospuhallushajottimen materiaali on kuumasinkittyä tai  
ruostumatonta terästä, se voidaan toimittaa myös RAL Classic  
-perusvärikartan värisävyihin maalattuna.

Toimitukseen sisältyy aina kiinnityslaippa.

## Mitoitus

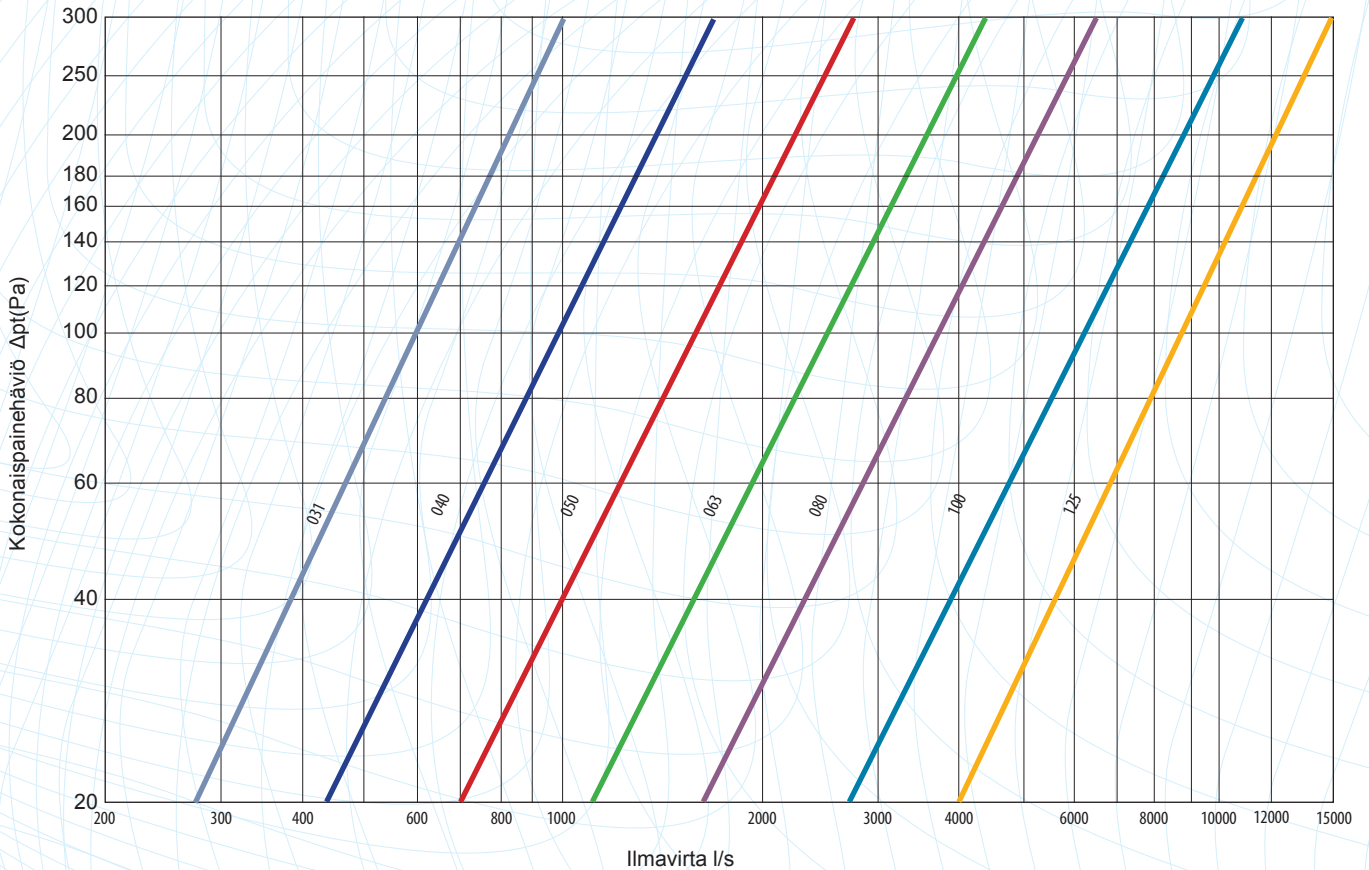
HiUp-ulospuhallushajotin on suunniteltu siten, ettei sadevesi  
pääse ilmanvaihtokanavaan silloin, kun puhallin ei ole käyn-  
nissä.

Tuulisista olosuhteista ja säästä johtuen on olemassa riski,  
että vettä tai lunta pääsee kanavaan. Katso RakMK osa D2  
kohta 3.8.4.



Koko	A	B	C	R	D	E	N	Paino kg
031	530	400	315	60	355	10	8	17
040	670	470	400	60	450	12	8	28
050	840	580	500	90	560	12	12	45
063	1060	780	630	120	690	12	12	67
080	1340	950	800	120	860	12	16	130
100	1680	1150	1000	150	1070	15	16	200
125	2100	1300	1250	200	1320	15	20	280

## Painehäviöt



### Lisävarusteet

Vastalaippa

### Asennus ja huolto

Asennus- ja huolto-ohjeet sisältyvät tuotteen toimitukseen.

### Tilausesimerkki

HiUp-031-a-b

a

- 1 = kuumasinkitty teräslevy
- 2 = epoksimaalaus, 60 µm, ulkopinta\*
- 3 = epoksimaalaus, 60 µm, ulko/sisäpinta\*
- 4 = ruostumaton teräslevy

b

- 1 = ilman vastalaippaa
- 2 = vastalaippa sisältyy toimitukseen

\* RAL-Classic perusvärικartan mukaan



#### KOJA OY

PL 351 • Lentokentänkatu 7  
FI-33101 TAMPERE FINLAND  
Puh. +358 3 2825 111  
Faksi +358 3 2825 402

Vanha Nurmijärventie 62  
FI-01670 VANTAA FINLAND  
Puh. +358 9 777 1750  
Faksi +358 9 878 6087

www.koja.fi



8/2010