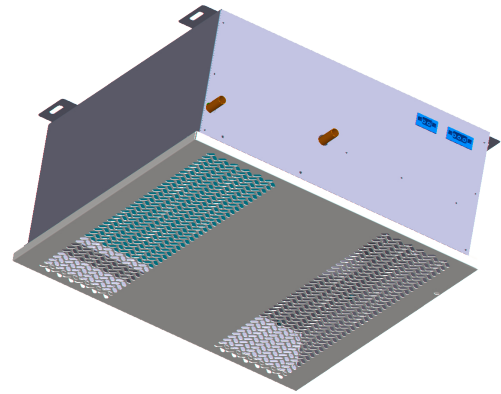


Poke soveltuu alle 2,5 metriä korkeiden tuulikaappien lämmittämiseen. Se on helppo huoltaa alapäin ja sopii moduulimitoituksen ansiosta hyvin alakattoasennuksiin.



Rakenne

Poke-tuulikaapinlämmittimen kotelo on sinkittyä teräslevyä ja näkyviin jäävä alapinta toimii huoltoluukkuna. Alapinnan vakioväri on valkoinen, mutta se voidaan maalata myös RAL Classic -perusvärikartan mukaisilla väreillä.

Valmiiksi pikaliittimiin johdotetut puhaltimet on varustettu tasavirtamoottoreilla, joita voi helposti säätää ja jotka voi liittää tarvittaessa taloautomaatiojärjestelmään.

Kuljetus, nosto ja varastointi

Poke-tuulikaapinlämmittimet toimitetaan pahvipakkauksiin yksittäin pakattuina. Pahvipakkaukseen on merkitty asennusreikien kohdat asennuksen helpottamiseksi. Pakkauksessa ei ole nostokorvakkeita.

Poke-tuulikaapinlämmittimen varastointipaikan tulee olla kuiva, joten ulkoilmassa varastointia tulee välttää. Pakkauksen keveydestä johtuen koneita saa pinota enintään neljä päällekkäin.

Pakkauksen paino on 22 kg.

Asennus

Poke-tuulikaapinlämmitin asennetaan kierretangoilla kattoon. Varmista rakenteiden kestävyys ennen asennusta.

Kierretangot asennetaan kattoon pakkauksessa olevien merkintöjen mukaan. Tankojen etäisyydet ovat pituussuunnassa 570 mm ja leveysuunnassa 436 mm.

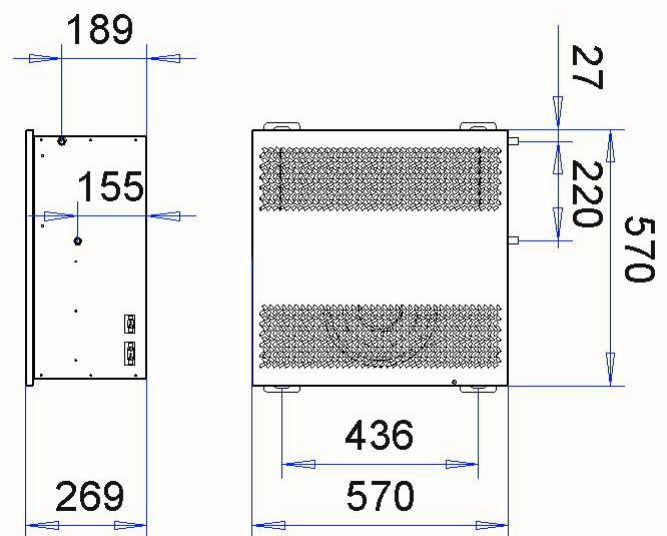
Kierretangot työnnetään koneen vaipan kannakkeiden reikiin ja mutterit ja aluslevyt asetetaan kierretankoihin, joiden varaan kone jää. Kone tasapainotetaan vaakatasoon ja kiristetään mutterilla yläpuolelta.

Kaksi Poke-tuulikaapinlämmittintä voidaan asentaa vierekkäin suuriin tuulikaappeihin. Koneet kiinnitetään yksittäin yllä olevien ohjeiden mukaisesti.

Putkiurakoitsija liittää patterin vesiputket rakennuksen lämmitysvesiverkostoon. Koneessa ei ole sisään asennettua lämmitysveden säätöventtiiliä ja se tulee asentaa lämmitysvesiverkostoon. Maksimi vedensyöttöpaine 1,0 Mpa, koestuspaine 1,6 MPa.

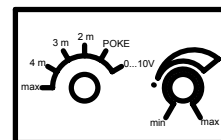
Sähköurakoitsija liittää Poke-tuulikaapinlämmittimen rakennuksen sähköverkkoon ja mahdollisesti taloautomaatiojärjestelmään. Liitännässä käytetään liittimiä.

Mitat



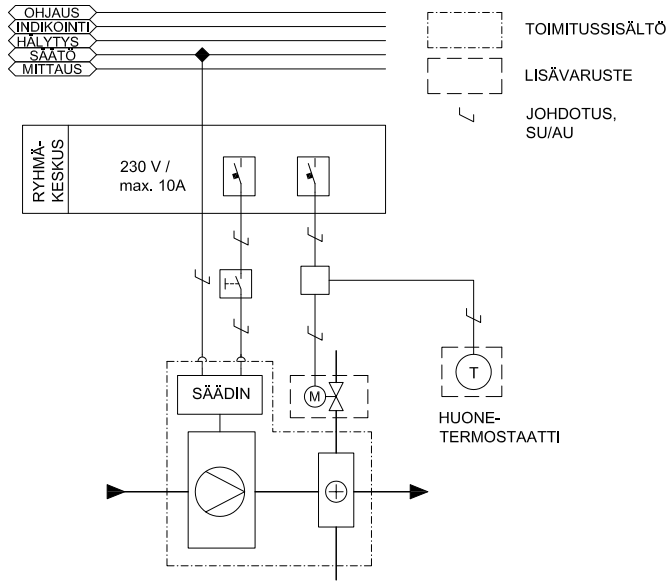
Käyttöönotto

- Tarkista, että Poke-tuulikaapinlämmitin on jännitetön.
- Avaa huoltoluukku irrottamalla kiinnitysruuvit.
- Aseta Poke-tuulikaapinlämmittimen pyörimisnopeus säätidín asentoon Poke.



- Tarkista puhallusaukon puhtaus. Puhallusaukkoon mahdollisesti kertynyt pöly voi konetta käynnistettäessä joutua asentajan/käyttöönottaján silmiin.
- Tarkista patteriputkien liitokset. Ilmaa lämmitysverkosto tarvittaessa.
- Tarkista asennuksen tukevuus ja kiinnityksen pitävyys.
- Sulje huoltoluukku ja kytke jännite.
- Tarkista puhalluksen toimivuus.
- Tarkista että koneen ulkopinta on vahingoittumaton.
- Säädä ilmamäärä lämmitystarpeen mukaan huoltoluukun takana olevasta säätönupista portaattomasti ...100 %.

Säätökaavio



Sähkökytkennät

Laitteen syöttöjohtoon tulee kiinteää asennustapaa käytettäessä asentaa turvakytkimeksi kaksinapainen kytkin.

Laitteen syöttöjännite tulee aina katkaista turvakytkimestä ennen huoltotöitä.

Huom! Laitteen omaa 3-napaista pistoliitintä ei saa koskaan irrottaa jännitteisenä.

Varaosat ja lisävarusteet

Huonetermostaatti	Siemens RAA20
2-tie venttiili	Siemens VDN115
Venttiilin toimilaite	Siemens STA21
Suodatin	FS-F 302 G4 suodatinmatto
Puhallin	RH25X-6IP.0E.XR

Vaatumustenmukaisuusvakuutus

Laitenimitys Tuulikaapinlämmitin

Tyypimerkintä Poke

Koja Oy vakuuttaa, että markkinoille saatettu kone täyttää alla olevien direktiivien olennaiset vaatimukset edellyttäen, että mainitut tuotteet asennetaan laitteen mukana seuraavien ohjeiden mukaisesti.

- Konedirektiivi 2006/42/EY
- EMC-direktiivi 2004/108/EY
- Pienjännitedirektiivi 2006/95/EY

Jos tuotteisiin tehdään muutoksia, ei tämä vakuutus ole voimassa.

Vastuu virheestä ja puutteesta Koja Oy:n vakioehtojen mukaan, ks. www.koja.fi/Rakennusten_ilmankäsittelytuotteet/Hinnasto_ja_toimitusehdot