

HUIPPUIMURI HIFEK EC PIKAVALINTATAULUKKO



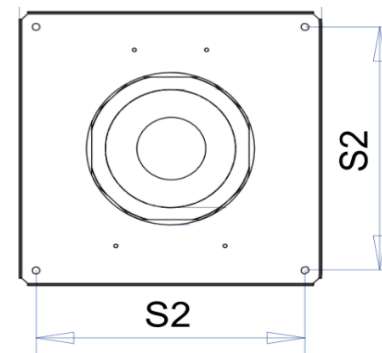
KOJA malli	Ilmamäärä 150Pa	Yksi- tai Kolmivaihe	Maksimi virta-arvo	LVI numero	HIFEP* LVI numero	Kiinnityspisteet S2
EC 01	170	1~230V	0,7	7805025	7805102	320mm (FEK 25)
EC 02	400	1~230V	1,2	7805026	7805102	320mm (FEK 25)
EC 03	660	1~230V	2,6	7805013	7805102	320mm (FEK 25)
EC 06	930	1~230V	2,6	7805014	7805104	480mm (FEK 31)
EC 09	1540	1~230V	6,8	7805015	7805104	480mm (FEK 35)
EC 12	2220	3~400V	3,7	7805016	7805104	480mm (FEK 40)
EC 18	2390	3~400V	2,9	7805021	7805106	710mm (FEK 50)
EC 24	4080	3~400V	5,4	7805022	7805106	910mm (-)
EC 36	4350	3~400V	4,8	7805023	7805106	910mm (FEK 63)

Ei sisällä huoltokytkintä. Ilmamäärä [l/s]. Maksimi virta-arvo [A].

(*) HIFEP EI60 läpivientipiippu

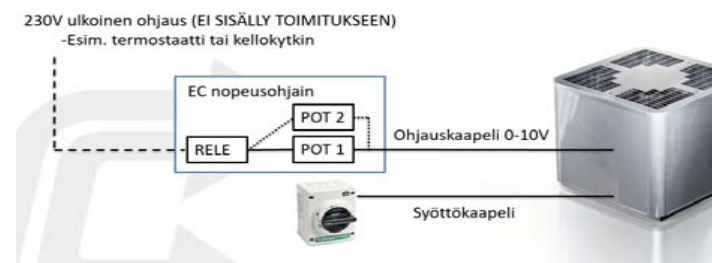


Fläktwoods malli	Ilmamäärä 150Pa	Yksi- tai Kolmivaihe	Maksimi virta-arvo
STEC-1	195	1~230V tai 3~400V	0,7 / 0,45
STEC-2	406	1~230V tai 3~400V	1,2 / 0,77
STEC-3	680	1~230V tai 3~400V	1,1 / 0,71
STEC-4	1231	1~230V tai 3~400V	3,1 / 1,99
STEC-5	1819	3~400V	2
STEC-6	2810	3~400V	2,7
STEC-7	4109	3~400V	2,8



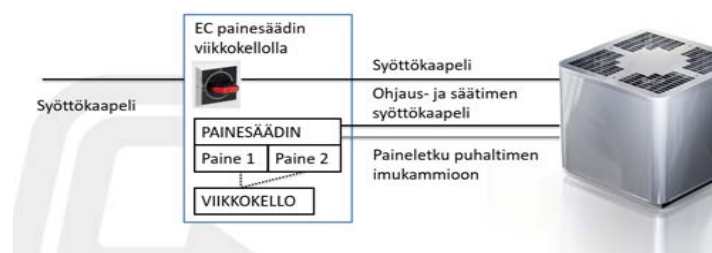
Kuva 1: EC nopeusohjain

> HiFEK EC nopeusohjaimella säädetään haluttu puhallinnopeus yksinkertaisesti potentiometrillä. Halutessaan voi ulkoisella 230V ohjauksella valita käyttöön myös toisen nopeuden (POT 2)



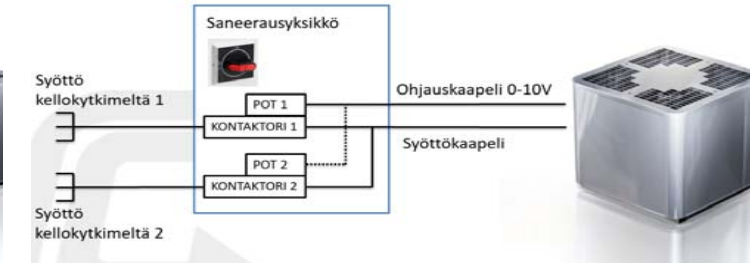
Kuva 3: Painesäädin viikkokellolla

> Säädin mahdollistaa huippuimurin kanavapainesäädön ilman ulkopuolista ohjausta. Painesäätimellä asetellaan kaksi haluttua kanavapainetasoa ja säätimen integroidulla viikkokellolla valitaan haluttu painetaso.



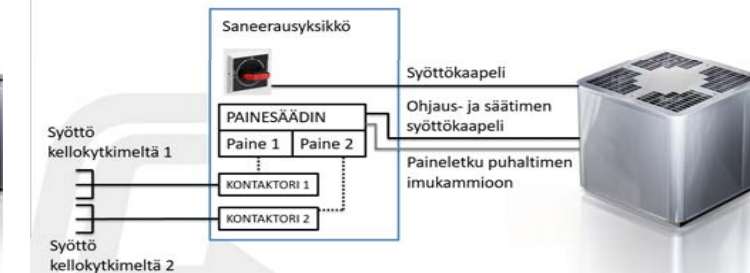
Kuva 2: Saneerausyksikkö

> HiFEK EC saneerausyksiköllä voidaan korvata käytössä oleva 2-nopeus-huippuimuri energiatehokkaalla EC puhaltimella vanhoja kaapeleita hyödyntäen.



Kuva 4: Painesäädin saneerausyksikkö

> HiFEK EC painesäädin saneerausyksiköllä voidaan korvata käytössä oleva 2-nopeushuippuimuri energiatehokkaalla EC puhaltimella ja kanavapainesäädöllä vanhoja kaapeleita hyödyntäen.



Pidätämme oikeuden muutoksiin niistä ennalta ilmoittamatta.

HIFEK EC SÄÄTIMET	LVI-numero	Selite
Nopeusohjain 01-36	7805029	EC 01-36 ks. Kuva 1
Saneerausyksikkö 01-36	7805024	EC 01-36 ks. Kuva 2
Painesäädin viikkokellolla 02-09	7805030	EC 02-09 ks. Kuva 3
Painesäädin saneerausyksik. 02-36	7805031	EC 02-36 ks. Kuva 4

TEHDASTILAUSOPTIOT (ota yhteys Koja myyntiin www.koja.fi)

Äänieristys (vakiona malleissa 18-36)

Epoksimaalaus 60 µm ulkopinta tai ulkopinta/sisäpinta

Pulverimaalaus RAL sävyyn

RST vaippa

Modbus liitäntä

Huoltokytkin kytkettynä

Ruuvikasattu rakenne malleissa 18-36

HIFEP läpivientipiippu EI120