

# HiFEK ECO

KORKEAN HYÖTYSUHTeen HUIPPUIMURI

Ilmassa. Maalla ja merellä.

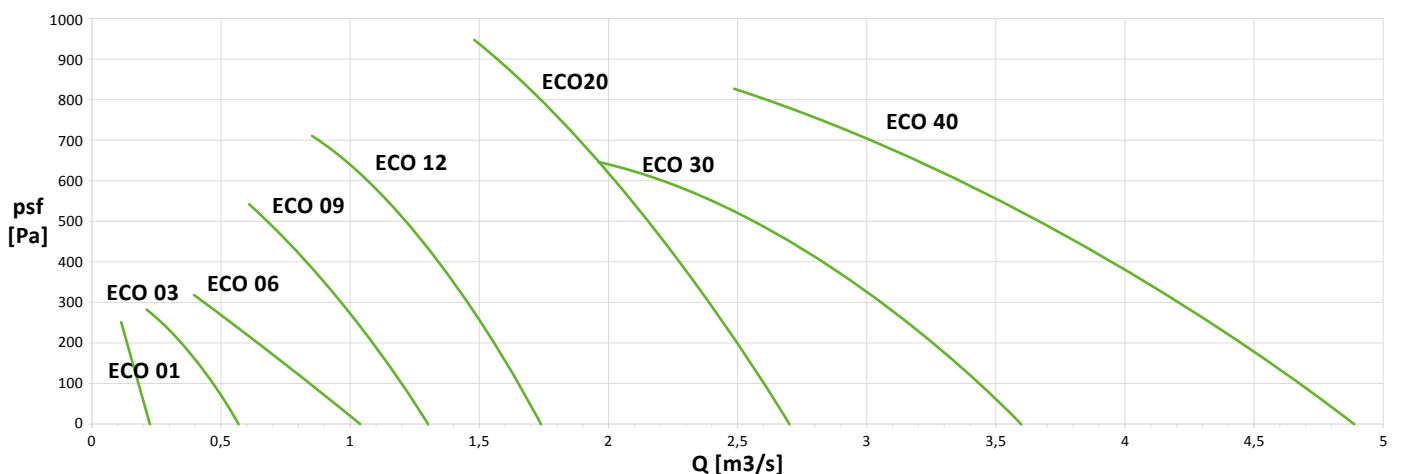
# HiFEK ECO

**Energiatehokas ja  
käyntiääneltään hiljainen  
toimisto-, liike-, julkis- ja  
asuinrakennusten poistopuhallin.**

HiFEK ECO huippuimurin ilmavirta-alueet on jaoteltu tasaisemmin aiempiin malleihin verrattuna. Kattavasta valikoimasta löytyy jokaiseen tarpeeseen soveltuva huippuimuri, jonka avulla voi tuottaa kohteeseen paremmat olosuhteet energiaa säästään – pienempää hiilijalanjälkeä unohtamatta.



HiFEK ECO malliston ilmavirtakäyrät



## Ilmamäärä jopa 4,5 m<sup>3</sup>/s

HiFEK ECO huippuimurin moottorissa on sovellettu kesto-magneettitekniikkaa. EC-moottori sisältää integroidun nopeudensäätimen. EC-moottoreilla saavutetaan erittäin hyvä hyötysuhde ja kierrosnopeuden ohjaaminen on vaivatonta.

- Moottorit ovat luotettavia ja käyttäjäystävällisiä.
- Kotelointiluokitus on IP54.
- Huippuimureiden teho vaihtelee 0,1 kW ja 4,4 kW välillä. Perusmalli on johdotettu ja kytketty valmiiksi. Ohjausjohdossa on kytkentärasia, jonne moottorin liittimet on tuotu helposti tavoitettaviksi.
- Kierrosnopeutta voidaan ohjata väylällä (Modbus) tai kiinteistöautomaation jänniteviestillä (0...10 V). Huippuimuri on suunniteltu helppokäyttöiseksi ja helposti liitettäväksi.
- Huippuimureissa ECO 06–40 on vakiona Modbus-väylä ja tilatiedon indikointimahdollisuus.
- ECO 01–03 malleista saadaan vakiona pyörimisnopeuden pulssitieto.

HiFEK ECO huippuimureiden rakenteiden ansiosta kanava ja imuri on helppo puhdistaa ja huoltaa. Asennustarvikkeet sisältyvät vakiotoimitukseen. Vakiomallit valmistetaan kuumasinkitystä teräslevystä. Huippuimurin asennus onnistuu parhaiten HiFEP-asennuspiippuun, jonka vakiovaippa on valmistettu kuumasinkitystä teräslevystä. Lämpöeristeenä on mineraalivilla. HiFEP-asennuspiippujen paloluokka on EI60 tai EI120. Asennuspiipun alipainepellit ja sähkökaapeleiden läpimenoportket on valmiiksi asennettu.

## Kompakteja lisävarusteita eri tarpeisiin ja kohteisiin

- **Nopeusohjain:** HiFEK EC nopeusohjaimella säädetään haluttu puhallinnopeus yksinkertaisesti potentio-metrillä. Halutessaan voi ulkoisella 230 V ohjauksella valita käyttöön myös toisen nopeuden. Lisävaruste ei sisällä huoltokytkintä.
- **Saneerausyksikkö:** HiFEK EC saneerausyksiköllä voidaan korvata käytössä oleva 2-nopeus-huippuimuri energiatehokkaalla EC-puhaltimella vanhoja kaapeleita hyödyntäen. Lisävaruste sisältää huoltokytkimen.
- **Painesäädin viikkokellolla:** Säädin mahdollistaa huippuimurin kanavapainesäädön ilman ulkopuolista ohjausta. Painesäätimellä asetellaan kaksi haluttua kanavapainetasoa ja säätimeen integroidulla viikkokellolla valitaan haluttu painetaso. Lisävaruste sisältää huoltokytkimen.
- **Painesäädin-saneerausyksikkö:** HiFEK EC painesäädin-saneerausyksiköllä voidaan korvata käytössä oleva 2-nopeushuippuimuri energiatehokkaalla EC-puhaltimella ja kanavapainesäädöllä vanhoja kaapeleita hyödyntäen. Lisävaruste sisältää huoltokytkimen.

## HiFEK ECO pikavalinta

HiFEK ECO	LVI-koodi Code	qv1, m <sup>3</sup> /s															Moottoritiedot / Motor data				Maksimi virta-arvot Max. Flow rate IEC-60034-1	
		psF, Pa															n rpm	P Kw	I 400 V A	I 230 V A		
		50	75	100	125	150	175	200	225	250	275	300	350	400	450	500						
Eristämätön / Uninsulated	ECO 01	7805032	0,2	0,19	0,18	0,17	0,16	0,15	0,14	0,13	0,11	0,1	0,1	0,08				2580	0,085		0,7	0,7
	ECO 03	7805033	0,52	0,5	0,47	0,44	0,42	0,38	0,35	0,31	0,27	0,23	0,18	0,06				1525	0,15		1,2	1,2
	ECO 06	7805034	0,94	0,88	0,84	0,78	0,74	0,69	0,64	0,58	0,54	0,48	0,43					1450	0,25		1,1	1,1
	ECO 09	7805035	1,25	1,22	1,2	1,17	1,14	1,11	1,09	1,06	1,03	1,0	0,97	0,9	0,83	0,75	0,68	2100	0,75		3,3	3,3
	ECO 12	7805036	1,69	1,67	1,65	1,63	1,6	1,58	1,56	1,54	1,52	1,49	1,47	1,41	1,34	1,28	1,2	2060	1,32	2,1		2,1
	ECO 20	7805037	2,65	2,62	2,59	2,57	2,54	2,51	2,49	2,46	2,44	2,41	2,38	2,33	2,27	2,21	2,15	2450	2,5	3,8		3,8
Eristetty / Insulated	ECO 03	7805038	0,52	0,5	0,47	0,44	0,42	0,38	0,35	0,31	0,27	0,23	0,18	0,06				1525	0,15		1,2	1,2
	ECO 06	7805039	0,94	0,88	0,84	0,78	0,74	0,69	0,64	0,58	0,54	0,48	0,43					1450	0,25		1,1	1,1
	ECO 09	7805040	1,25	1,22	1,2	1,17	1,14	1,11	1,09	1,06	1,03	1,0	0,97	0,9	0,83	0,75	0,68	2100	0,75		3,3	3,3
	ECO 12	7805041	1,69	1,67	1,65	1,63	1,6	1,58	1,56	1,54	1,52	1,49	1,47	1,41	1,34	1,28	1,2	2060	1,32	2,1		2,1
	ECO 20	7805042	2,65	2,62	2,59	2,57	2,54	2,51	2,49	2,46	2,44	2,41	2,38	2,33	2,27	2,21	2,15	2450	2,5	3,8		3,8
	ECO 30	7805043	3,51	3,47	3,43	3,38	3,34	3,29	3,25	3,2	3,15	3,1	3,05	2,94	2,83	2,72	2,54	1600	2,7	4,1		4,1
	ECO 40	7805044	4,78	4,71	4,65	4,58	4,52	4,45	4,4	4,34	4,29	4,23	4,17	4,06	3,95	3,83	3,68	1500	2,95	4,5		4,5

# HiFEK ECO 01

LVI-numero 7805032

LVI-numero (äänieristetty) –

HiFEP LVI-numero\* 7805102

\*Läpivientipiippu EI60, saatavilla myös EI120

## Nimellisarvot:

Kierrosnopeus 2580 rpm

Teho 85 W

Virta 0,7 A

Jännite 1 ~ 230 V

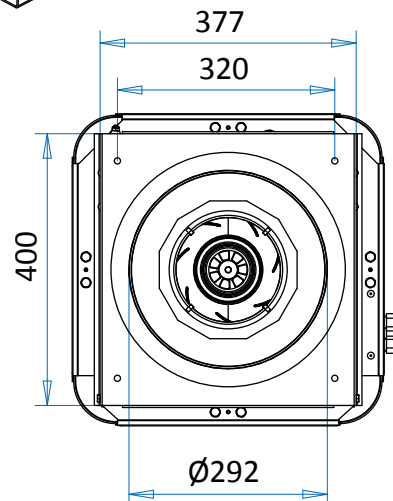
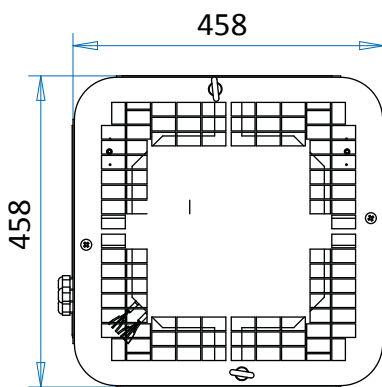
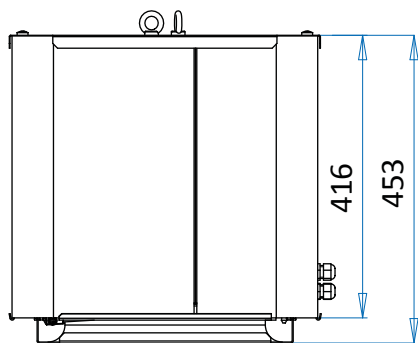
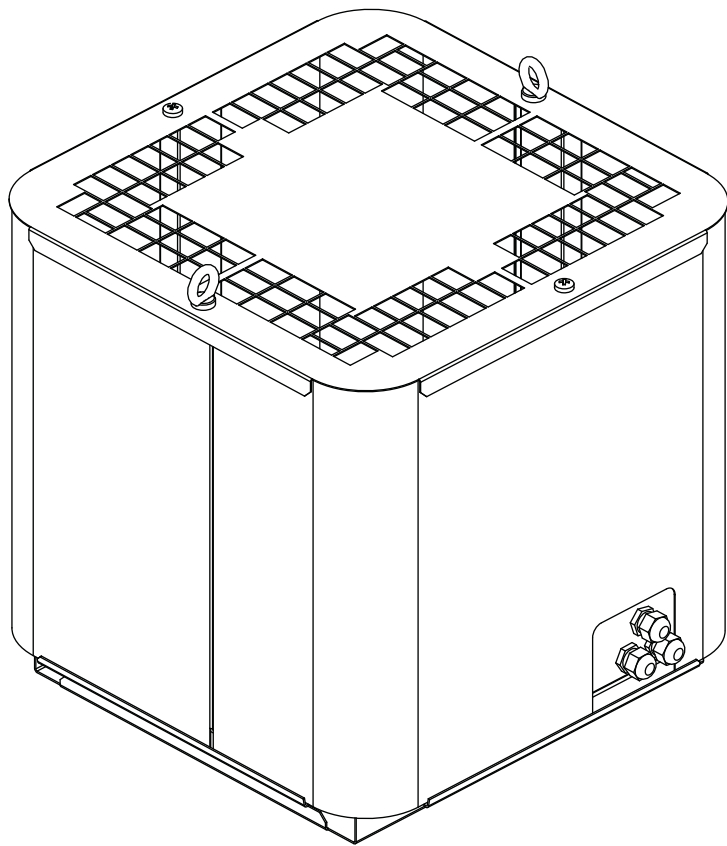
k-arvo 15,00

Massa 13,6kg

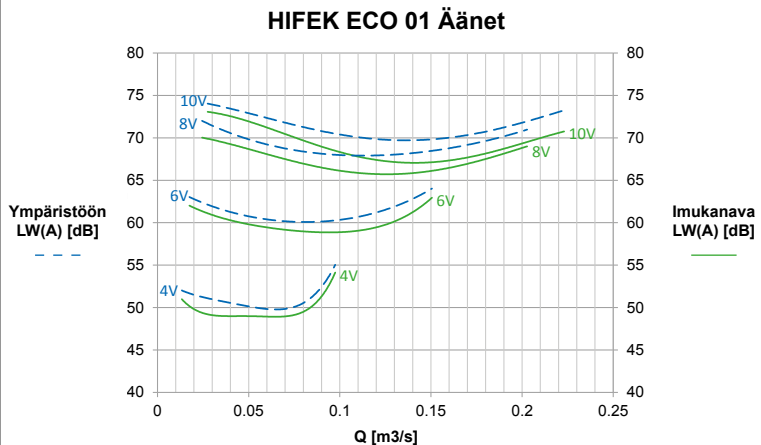
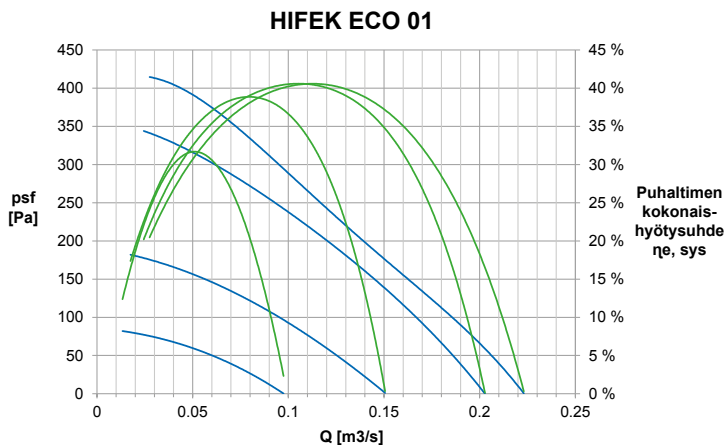
## Kiinnityspisteet:

HiFEK ECO 01 (väli 320mm)

→ EC 03 / AC 03 / FEK 25



Kaavion äänet ympäristöön ja imukanavaan ovat A-painotettuja kokonaistehotasoja.



k-arvon kaava:  $\frac{k \cdot \sqrt{\Delta p}}{1000} = [m^3/s]$ , jossa  $\Delta p$  = paine-ero puhaltimen mittayhteistä [Pa]

# HiFEK ECO 03

LVI-numero 7805033

LVI-numero (äänieristetty -5 dB (A)) 7805038

HiFEP LVI-numero\* 7805102

\*Läpivientipiippu EI60, saatavilla myös EI120

## Nimellisarvot:

Kierrosnopeus 1525 rpm

Teho 150 W

Virta 1,2 A

Jännite 1 ~ 230 V

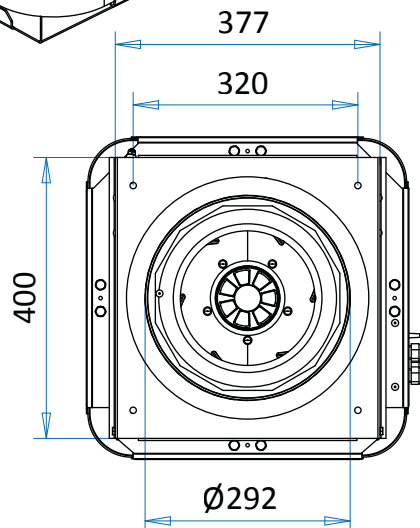
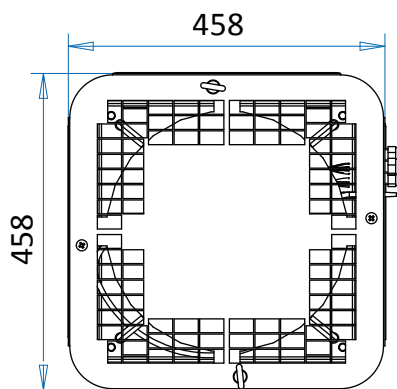
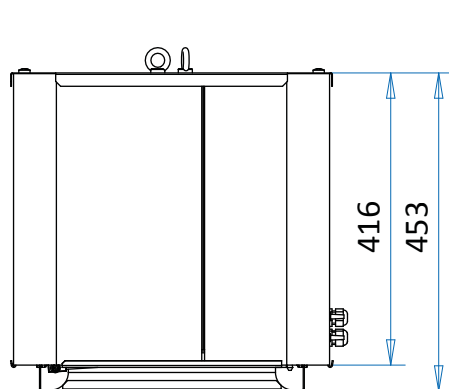
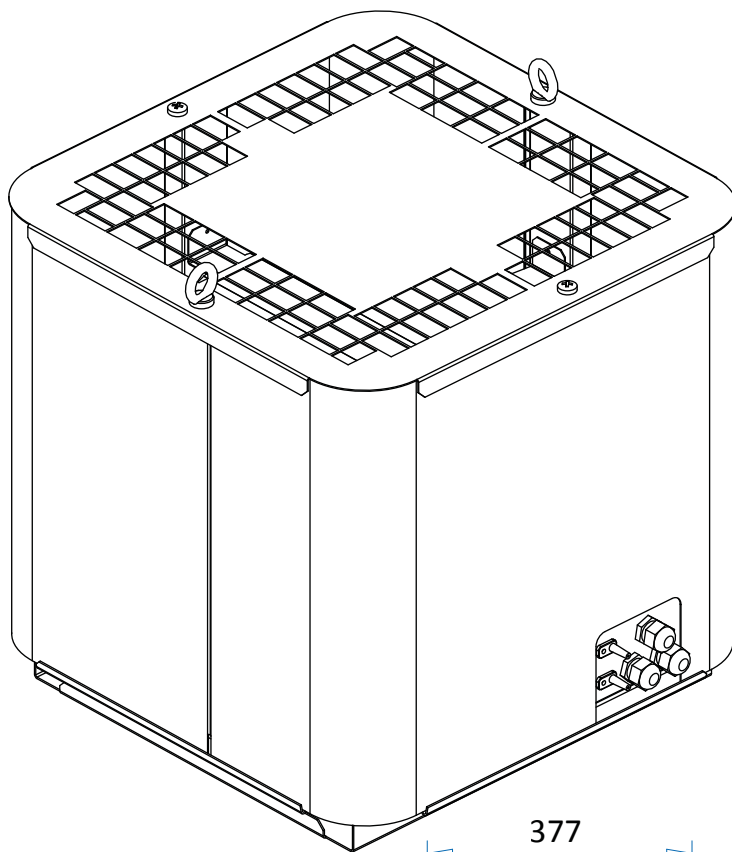
k-arvo 25,83

Massa (äänieristetty) 20,6 kg (26,6 kg)

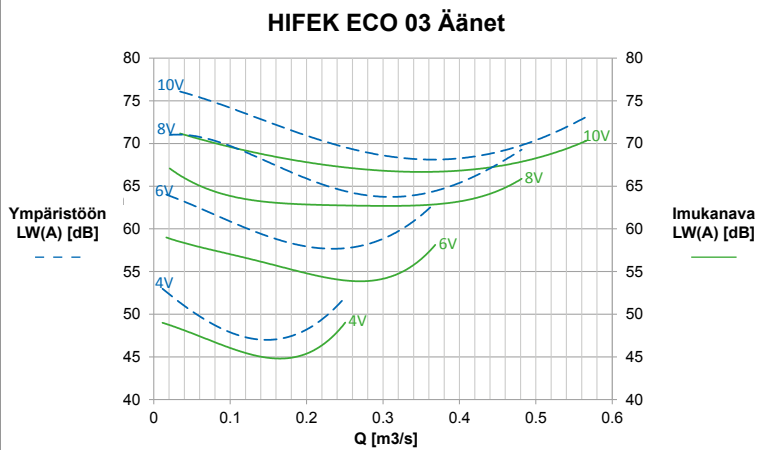
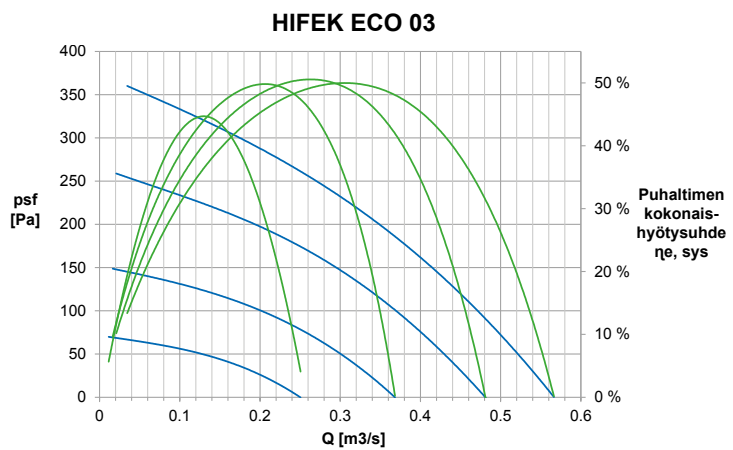
## Kiinnityspisteet:

HiFEK ECO 03 (väli 320mm)

→ EC 03 / AC 03 / FEK 25



Kaavion äänet ympäristöön ja imukanavaan ovat A-painotettuja kokonaistehotasoja. Äänieristetyllä mallilla voidaan vähentää äänen tehotasoa ympäristöön 5dB (A).



k-arvon kaava:  $\frac{k \cdot \sqrt{\Delta p}}{1000} = [m^3/s]$ , jossa  $\Delta p$  = paine-ero puhaltimen mittayhteistä [Pa]

# HiFEK ECO 06

LVI-numero 7805034

LVI-numero (äänieristetty -5 dB (A)) 7805039

HiFEP LVI-numero\* 7805104

\*Läpivientipiippu EI60, saatavilla myös EI120

## Nimellisarvot:

Kierrosnopeus 1450 rpm

Teho 250 W

Virta 1,1 A

Jännite 1 ~ 230 V

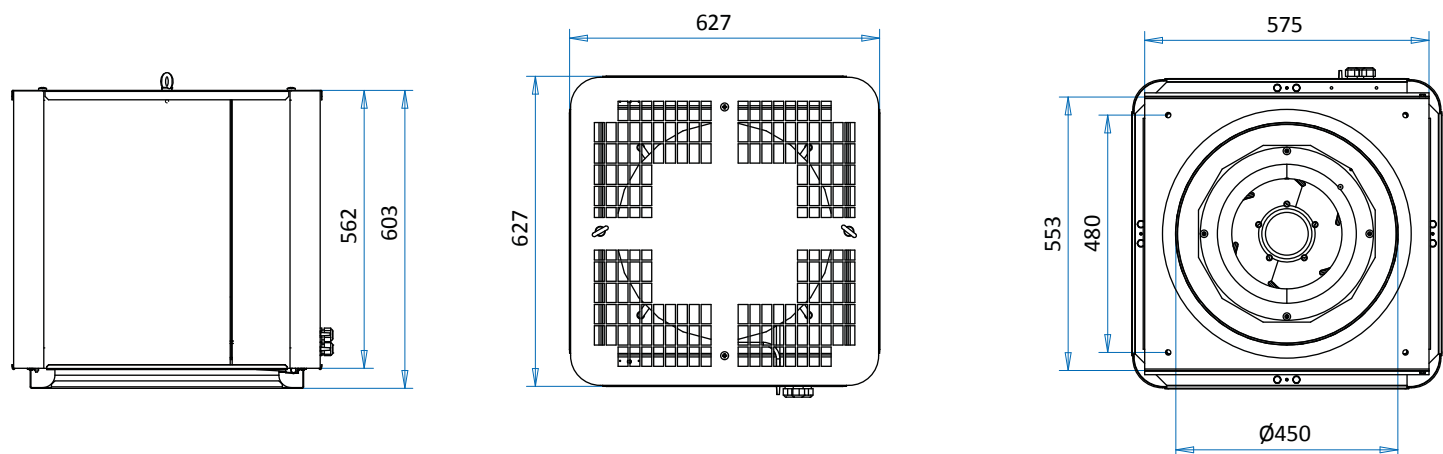
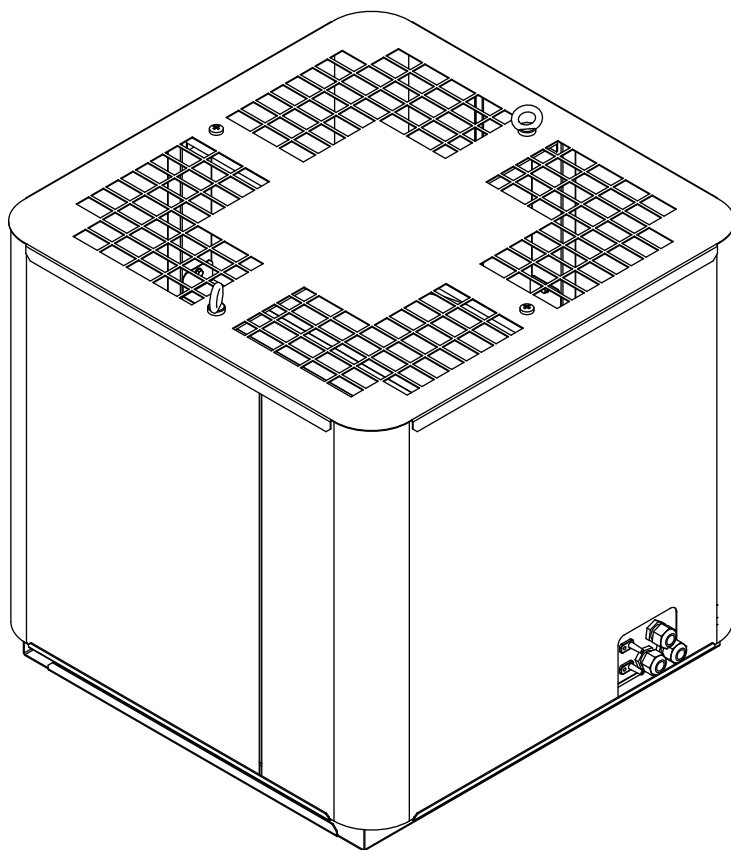
k-arvo 35,56

Massa (äänieristetty) 33,0 kg (45,0 kg)

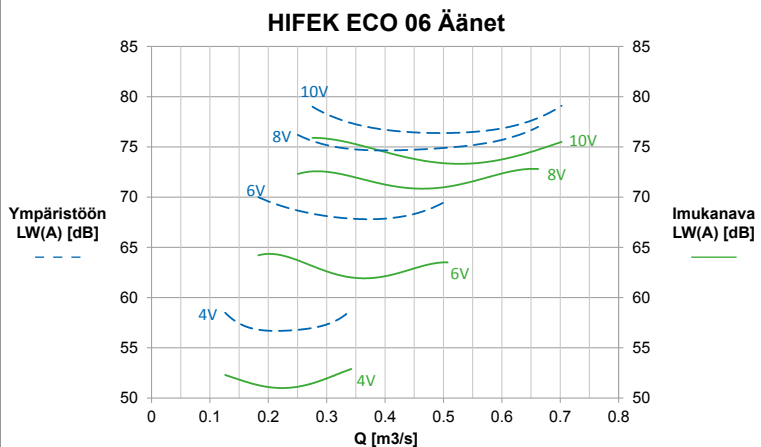
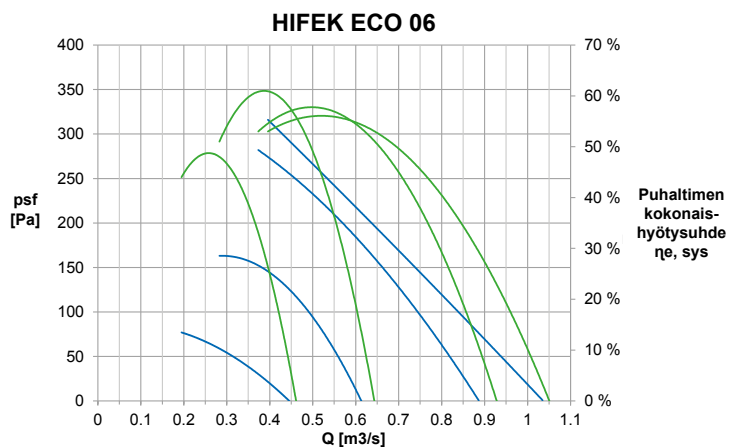
## Kiinnityspisteet:

HiFEK ECO 06 (väli 480mm)

→ EC 06 / AC 06 / FEK 31



Kaavion äänet ympäristöön ja imukanavaan ovat A-painotettuja kokonaistehotasoja. Äänieristetyllä mallilla voidaan vähentää äänen tehotasoa ympäristöön 5dB (A).



k-arvon kaava:  $\frac{k \cdot \sqrt{\Delta p}}{1000} = [m^3/s]$ , jossa  $\Delta p$  = paine-ero puhaltimen mittayhteistä [Pa]

# HiFEK ECO 09

**LVI-numero** 7805035

**LVI-numero (äänieristetty -5 dB (A))** 7805040

**HiFEP LVI-numero\*** 7805104

\*Läpivientipiippu EI60, saatavilla myös EI120

## Nimellisarvot:

Kierrosnopeus 2100 rpm

Teho 750 W

Virta 3,3 A

Jännite 1 ~ 230 V

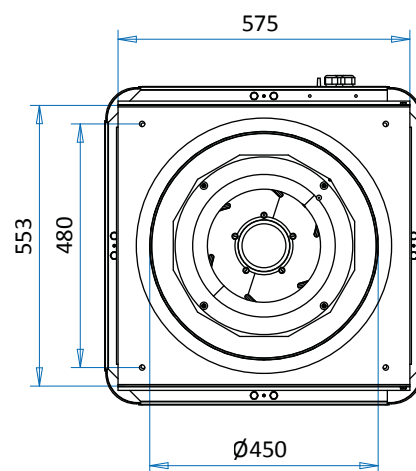
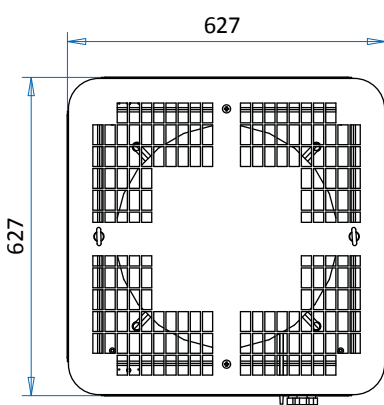
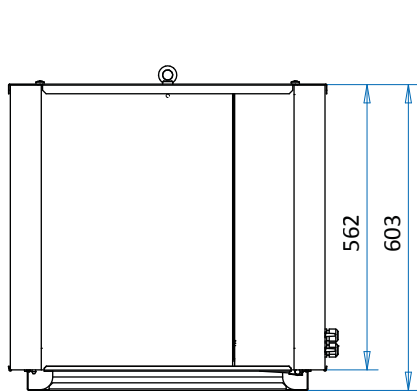
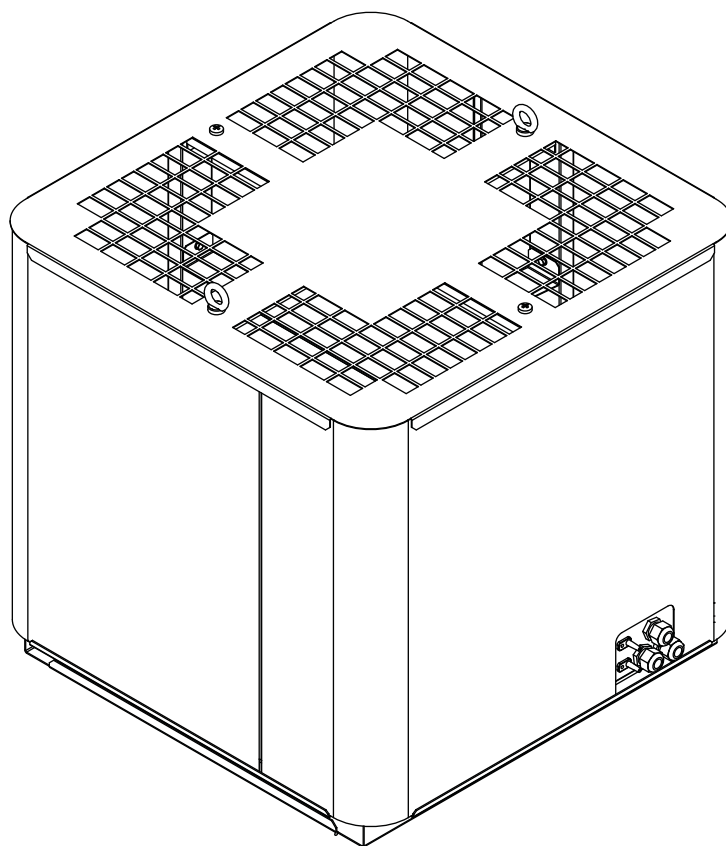
k-arvo 35,56

Massa (äänieristetty) 37,2 kg (49,2 kg)

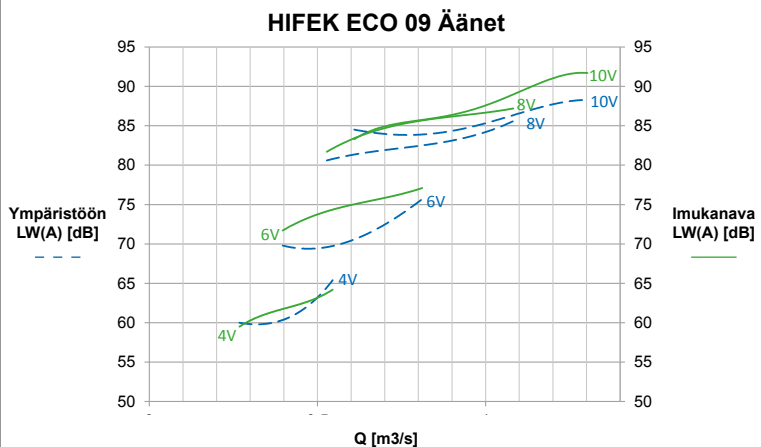
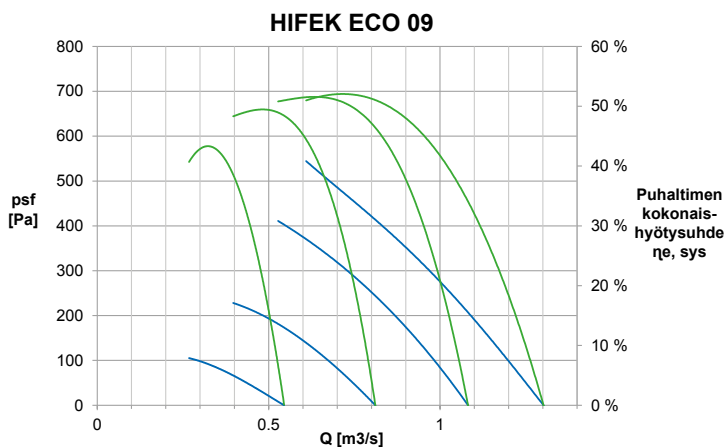
## Kiinnityspisteet:

HiFEK ECO 09 (väli 480mm)

→ EC 09 / AC 09 / FEK 31



Kaavion äänet ympäristöön ja imukanavaan ovat A-painotettuja kokonaistehotasoja. Äänieristetyllä mallilla voidaan vähentää äänen tehotasoa ympäristöön 5dB (A).



k-arvon kaava:  $\frac{k \cdot \sqrt{\Delta p}}{1000} = [m^3/s]$ , jossa  $\Delta p$  = paine-ero puhaltimen mittayhteistä [Pa]

# HiFEK ECO 12

LVI-numero 7805036

LVI-numero (äänieristetty -5 dB (A)) 7805041

HiFEP LVI-numero\* 7805104

\*Läpivientipiippu EI60, saatavilla myös EI120

## Nimellisarvot:

Kierrosnopeus 2060 rpm

Teho 1320 W

Virta 2,1 A

Jännite 3 ~ 400 V

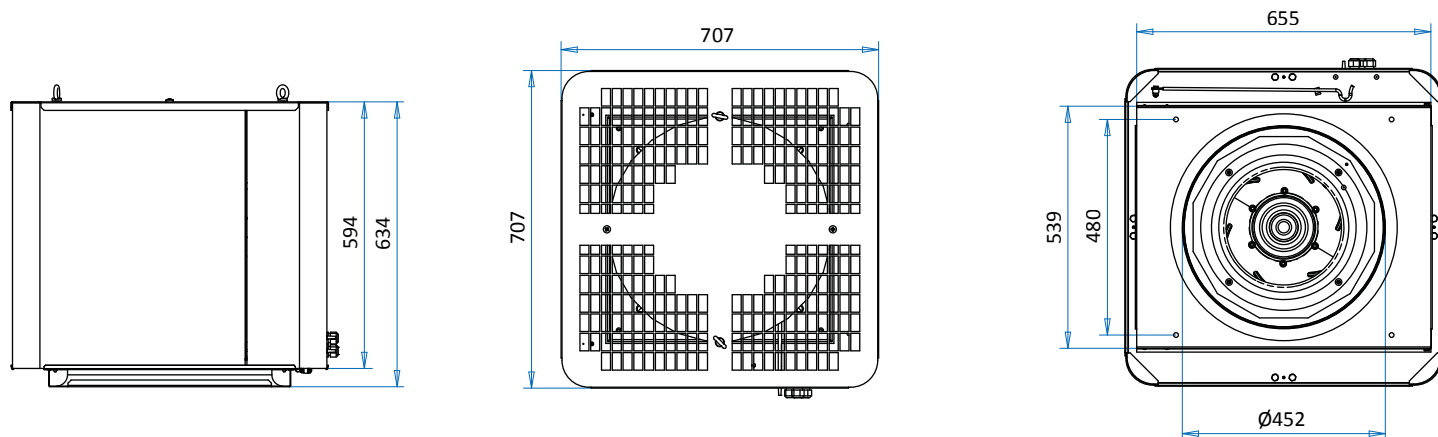
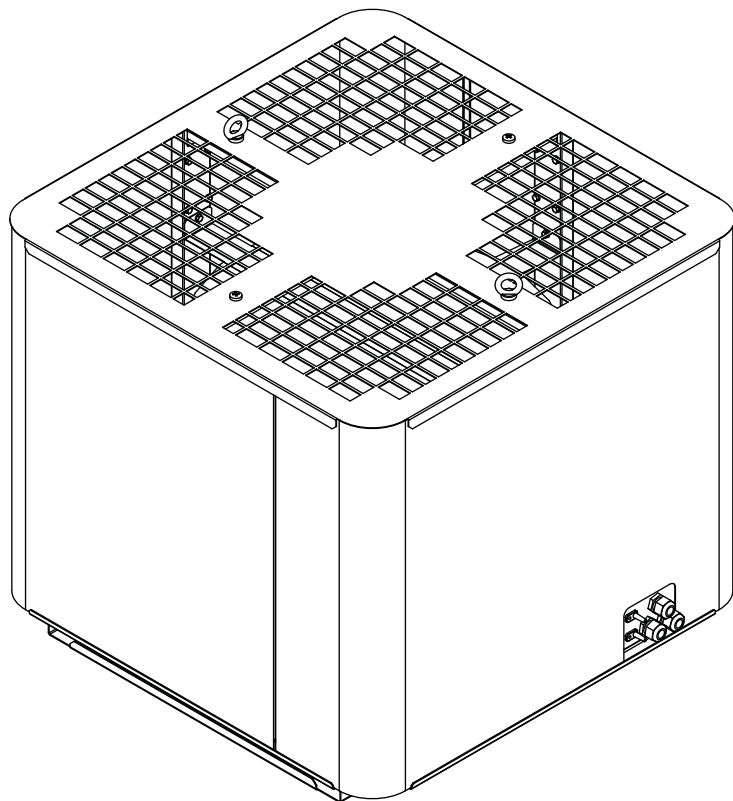
k-arvo 50,00

Massa (äänieristetty) 47,2 kg (62,2 kg)

## Kiinnityspisteet:

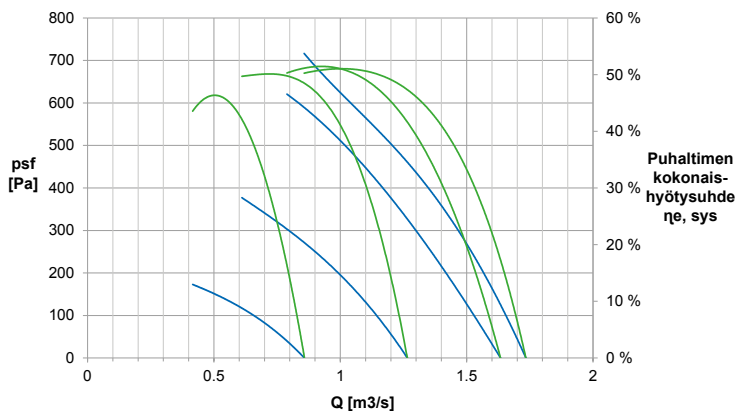
HiFEK ECO 12 (väli 480mm)

→ EC 12 / AC 12 / FEK 35

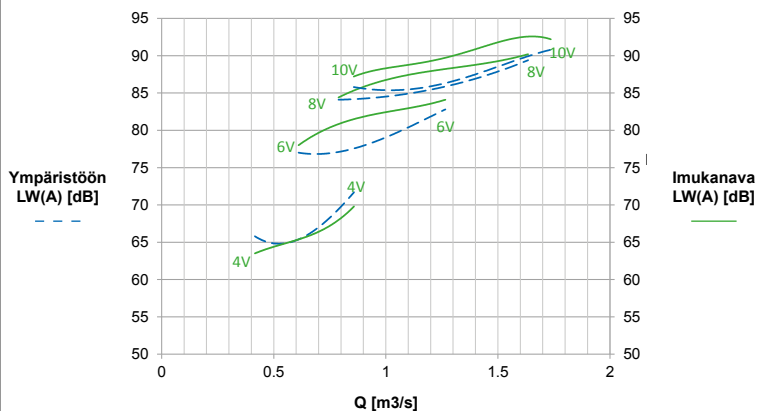


Kaavion äänet ympäristöön ja imukanavaan ovat A-painotettuja kokonaistehotasoja. Äänieristetyllä mallilla voidaan vähentää äänen tehotasoa ympäristöön 5dB (A).

HiFEK ECO 12



HiFEK ECO 12 Äänet



k-arvon kaava:  $\frac{k \cdot \sqrt{\Delta p}}{1000} = [m^3/s]$ , jossa  $\Delta p$  = paine-ero puhaltimen mittayhteistä [Pa]



# HiFEK ECO 20

**LVI-numero** 7805037

**LVI-numero (äänieristetty -5 dB (A))** 7805042

**HiFEP LVI-numero\*** 7805104

\*Läpivientipiippu EI60, saatavilla myös EI120

## Nimellisarvot:

Kierrosnopeus 2450 rpm

Teho 2500 W

Virta 3,8 A

Jännite 3 ~ 400 V

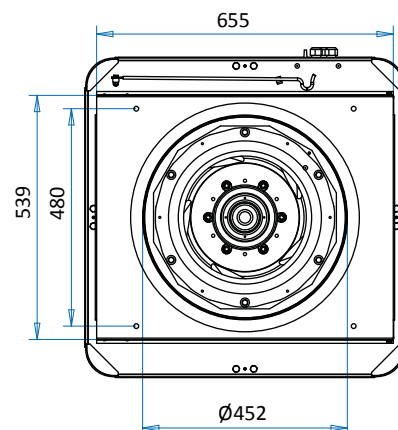
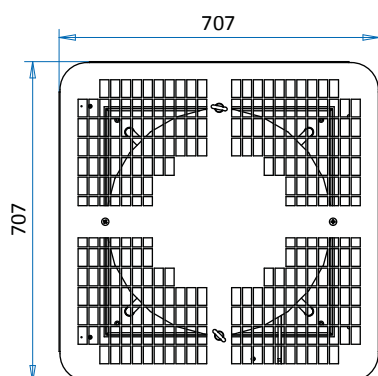
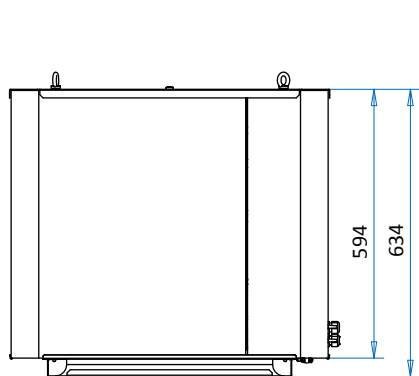
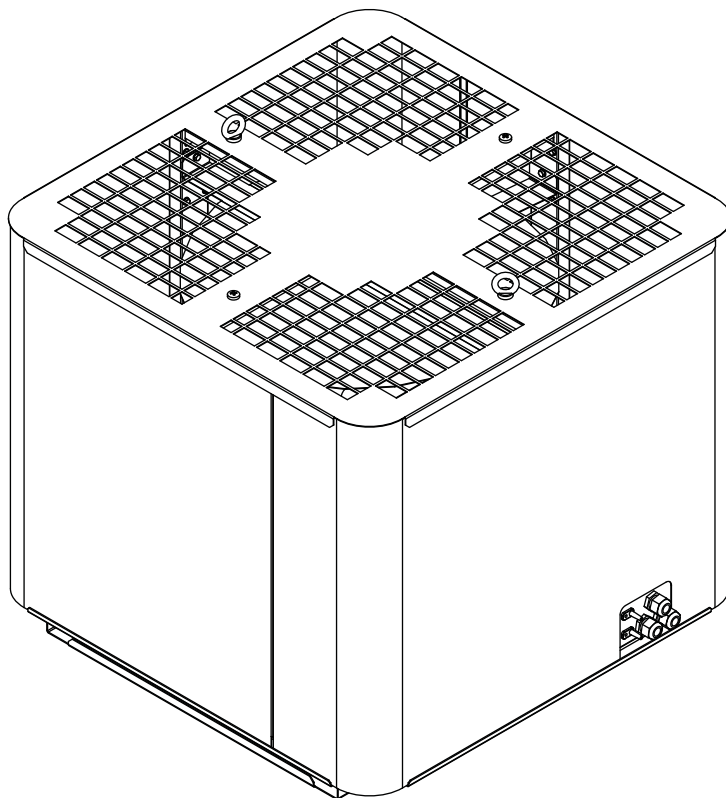
k-arvo 52,22

Massa (äänieristetty) 59,4 kg (74,4 kg)

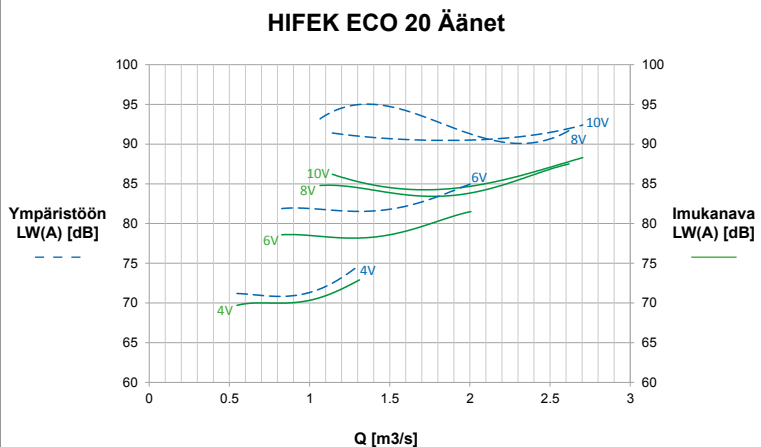
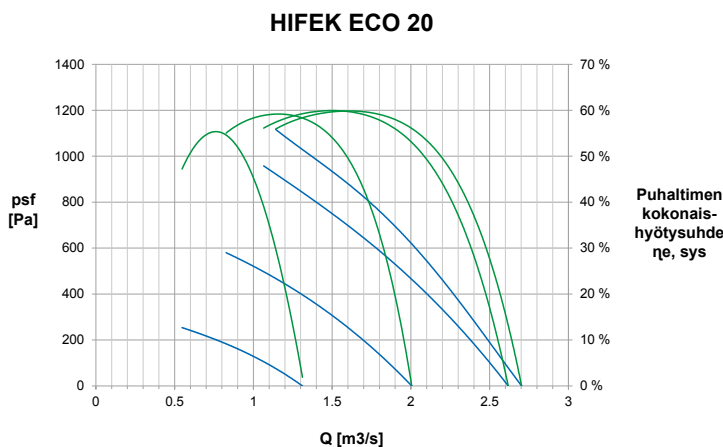
## Kiinnityspisteet:

HiFEK ECO 20 (väli 480mm)

→ EC 12 / AC 12 / FEK 40



Kaavion äänet ympäristöön ja imukanavaan ovat A-painotettuja kokonaistehotasoja. Äänieristetyllä mallilla voidaan vähentää äänen tehotasoa ympäristöön 5dB (A).



k-arvon kaava:  $\frac{k \cdot \sqrt{\Delta p}}{1000} = [m^3/s]$ , jossa  $\Delta p$  = paine-ero puhaltimen mittayhteistä [Pa]

# HiFEK ECO 30

LVI-numero —

LVI-numero (äänieristetty) 7805043

HiFEP LVI-numero\* 7805106

\*Läpivientipiippu EI60, saatavilla myös EI120

## Nimellisarvot:

Kierrosnopeus 1600 rpm

Teho 2700 W

Virta 4,1 A

Jännite 3 ~ 400 V

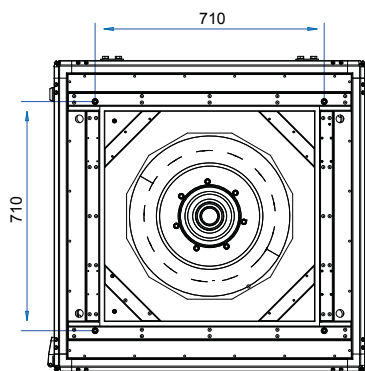
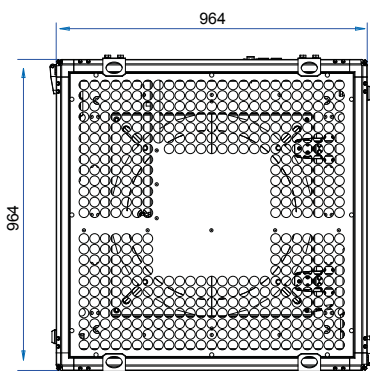
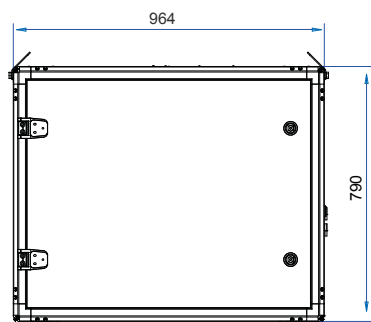
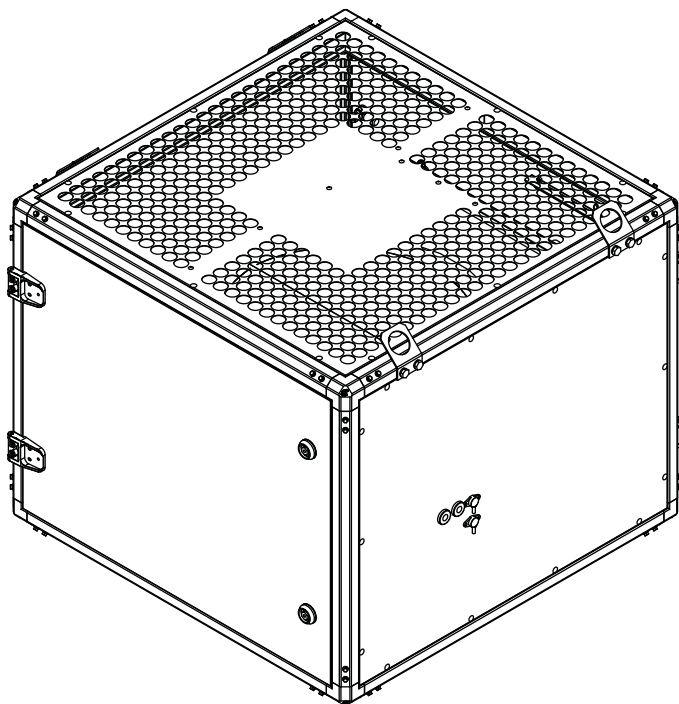
k-arvo 112,50

Massa 150,0 kg

## Kiinnityspisteet:

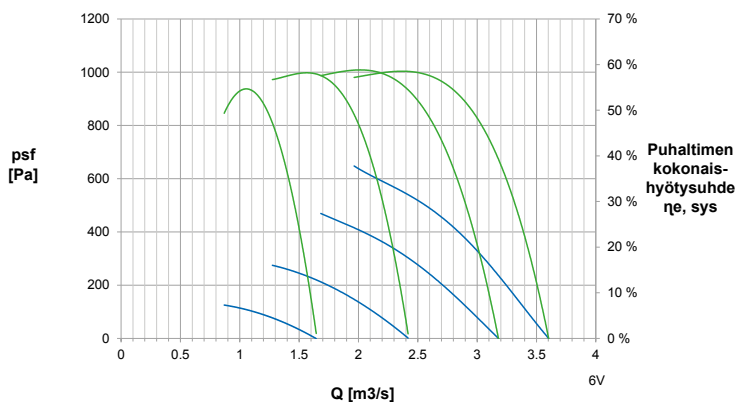
HiFEK ECO 30 (väli 710mm)

→ EC 18 / AC 18 / FEK 50

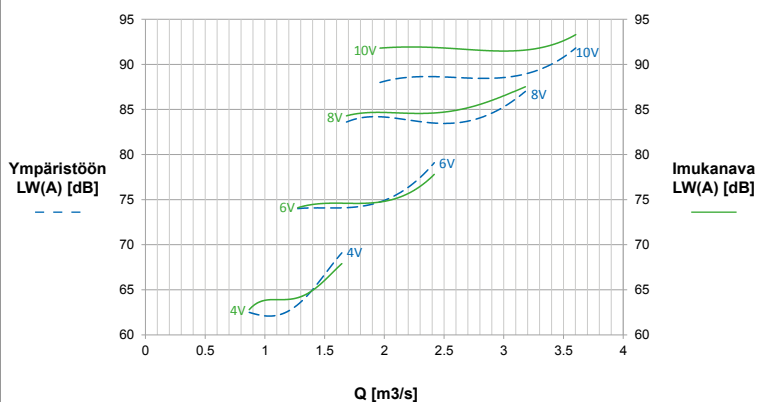


Kaavion äänet ympäristöön ja imukanavaan ovat A-painotettuja kokonaistehotasoja.

## HiFEK ECO 30



## HiFEK ECO 30 Äänet



k-arvon kaava:  $\frac{k \cdot \sqrt{\Delta p}}{1000} = [m^3/s]$ , jossa  $\Delta p$  = paine-ero puhaltimen mittayhteistä [Pa]

# HiFEK ECO 40

**LVI-numero** —  
**LVI-numero (äänieristetty)** 7805044  
**HiFEP LVI-numero\*** 7805106  
 \*Läpivientipiippu EI60, saatavilla myös EI120

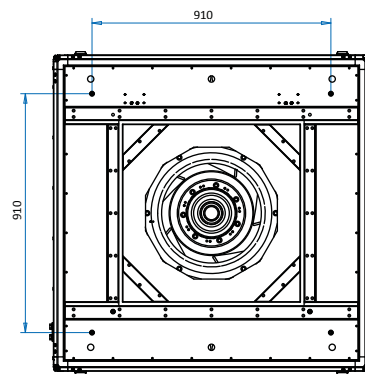
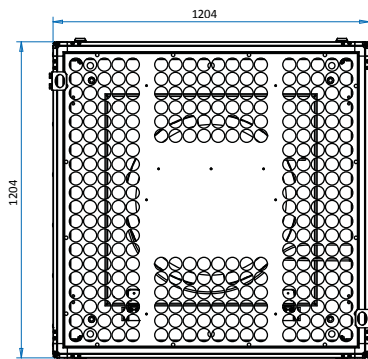
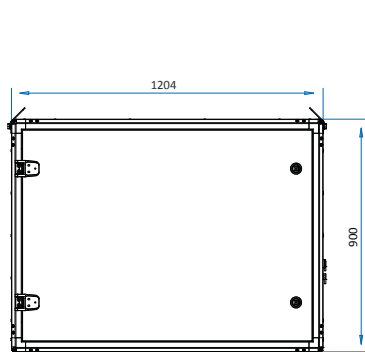
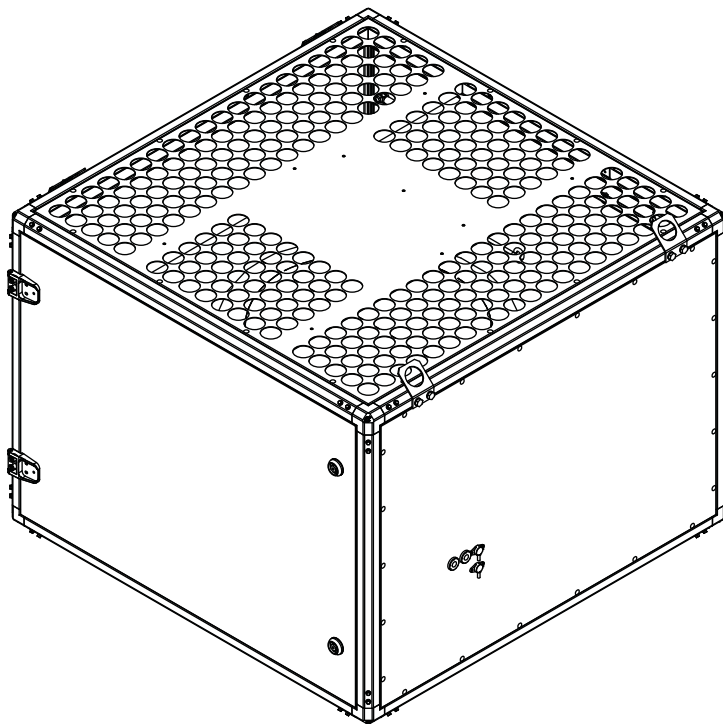
## Nimellisarvot:

Kierrosnopeus 1500 rpm  
 Teho 2950 W  
 Virta 4,5 A  
 Jännite 3 ~ 400 V  
 k-arvo 96,67  
 Massa 177,0 kg

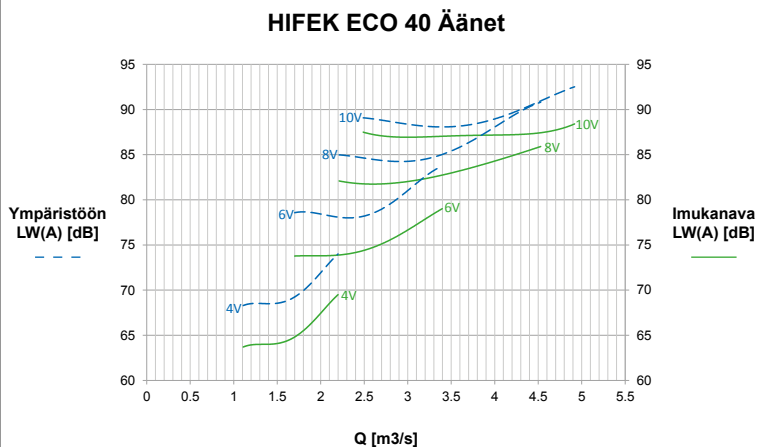
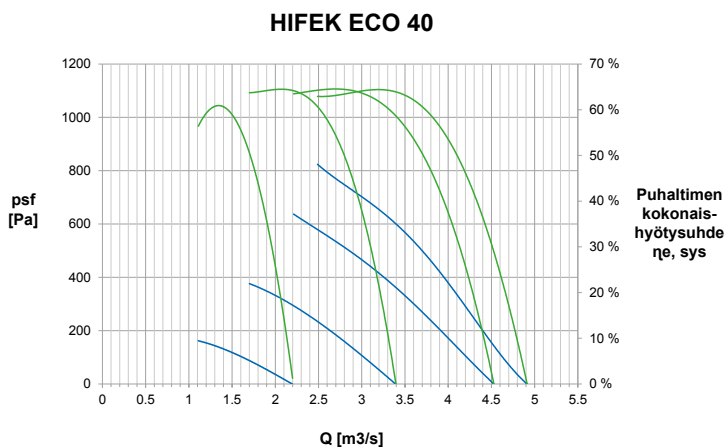
## Kiinnityspisteet:

HiFEK ECO 40 (väli 910mm)

→ EC 24 / EC 36 / AC 24 / AC 36 / FEK 63



Kaavion äänet ympäristöön ja imukanavaan ovat A-painotettuja kokonaistehotasoja.



k-arvon kaava:  $\frac{k \cdot \sqrt{\Delta p}}{1000} = [m^3/s]$ , jossa  $\Delta p$  = paine-ero puhaltimen mittayhteistä [Pa]

# Lisävarusteet

## KATTOLÄPIVIENTI-ALIPAINEPELTI ASENNETTUNA

LVI-koodi	Tuote
7805102	HiFEP 01-03, EI60
7805104	HiFEP 06-20, EI60
7805106	HiFEP 30-40, EI60
7805103	HiFEP 01-03, EI120
7805105	HiFEP 06-20, SaFEP-35, EI120
7805107	HiFEP 30-40, SaFEP-63, EI120

## HUOLTOKYTKIN

LVI-koodi	Tuote
7805911	HiFEK-huoltokytkin irrallaan (230 V)
7805912	HiFEK-huoltokytkin irrallaan (400 V)
7805010	HiFEK-huoltokytkin asennettu (230 V)
7805011	HiFEK-huoltokytkin asennettu (400 V)

## HIFEK EC SÄÄTIMET

LVI-koodi	Tuote
7805024	HiFEK EC saneerausyksikkö 01-36
7805029	HiFEK EC nopeusohjain 01-36
7805030	HiFEK EC paineensäädin viikkokellolla 02-09
7805031	HiFEK EC paineensäädin-saneerausyksikkö 02-36

## TILAUSESIMERKKI

HiFEK EC-03 - a - b - c

HiFEP - 02 / 03 - a

a: 1 = kuumasinkitty teräslevy  
 2 = epoksimaalaus, 60 µm ulkopinta\*  
 3 = epoksimaalaus, 60 µm ulkopinta/sisapinta\*  
 4 = ruostumaton teräs

b: 1 = eristämätön

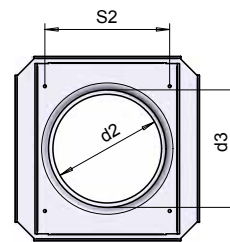
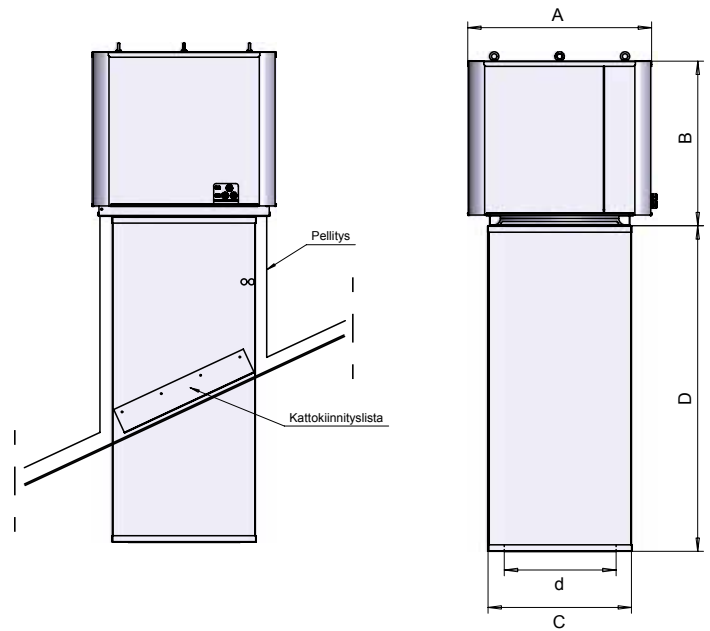
2 = äänieristetty

c: 1 = ilman huoltokytkintä

2 = huoltokytkin irrallisena

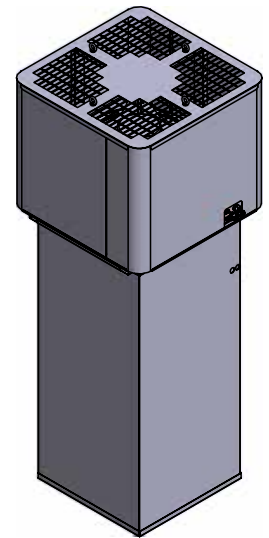
3 = huoltokytkin kytkettynä

\* RAL-Classic perusvärikartan mukaan



HiFEK Pohjalevy

- \*d2= Huippumurin imuaukon halkaisija
- \*\*d3= Huippumurin asennuskehäyksen aukon halkaisija  
Koot 30 ja 40 kulmikkaalla kehäyksen aukolla
- d= Läpivientipiipun aukon halkaisija



## HiFEP läpivientipiiput

HiFEK ECO	A (mm)	B (mm)	HiFEK m (kg)	HiFEP	HiFEP m (kg)	C (mm)	D (mm)	d (mm)	S2 (mm)	d2 (mm)	d3 (mm)	HiFEP	HiFEP m (kg)	C (mm)	D (mm)	d (mm)	FEK
01	458	453	13,6	01-03, EI60	26	376	1252	250	320	153	295	01-03, EI120	37	376	1252	250	25
03	458	453	20,6	01-03, EI60	26	376	1252	250	320	192	295	01-03, EI120	37	376	1252	250	25
06	627	602	33	06-20, EI60	60	554	1252	400	480	223	455	06-20, EI120	75	554	1252	400	31
09	627	602	37,2	06-20, EI60	60	554	1252	400	480	223	455	06-20, EI120	75	554	1252	400	31
12	707	634	47,2	06-20, EI60	60	554	1252	400	480	257	455	06-20, EI120	75	554	1252	400	35
20	707	634	59,4	06-20, EI60	60	554	1252	400	480	271	455	06-20, EI120	75	554	1252	400	40
30	964	790	150	30-40, EI60	108	1024	1252	630	710	407	630	30-40, EI120	132	108	1252	630	50
40	1204	900	177	30-40, EI60	108	1024	1252	630	910	380	630	30-40, EI120	132	108	1252	630	63

Asiantuntijamme palvelevat kaikissa vaiheissa projektien ja tuotteiden elinkaarien ajan.  
 Kysy lisää ja pyydä tarjous.



Lisätietoja:  
[Koja.materiaali.fi](http://koja.materiaali.fi)

