

# HIFEK AC HUIPPUIMURIT

KORKEAN HYÖTYSUHTEN HUIPPUIMURI

Ilmassa. Maalla ja merellä.

# HIFEK AC

## Ilmamäärä jopa 2 m<sup>3</sup>/s

- Moottorit ovat luotettavia ja käyttäjäystävällisiä.
- Kotelointiluokitus on IP54 ja käyttölämpötilaväli on erittäin laaja, -35°C... 60°C.
- Huippumurien teho vaihtelee 0,25 kW ja 1,5 kW välillä. Perusmalli johdotettu häiriösuojatulla kaapelilla ja kytketty valmiiksi. Huippumuri on suunniteltu helppokäyttöiseksi ja helposti liitettäväksi



HifeK AC huippumureiden rakenteiden ansiosta kanava ja imuri on helppo puhdistaa ja huoltaa. Asennustarvikkeet sisältyvät vakiotoimitukseen. Vakiomallit valmistetaan kuumasinkitystä teräslevystä. Huippumurin asennus onnistuu parhaiten Hifep-asennuspiippuun, jonka vakiovaippa on valmistettu kuumasinkitystä teräslevystä. Lämpöeristeenä on mineraalivilla. Hifep-asennuspiippujen paloluokka on EI60 tai EI120. Asennuspiipun alipainepellit ja sähkökaapeleiden läpimenoputket on valmiiksi asennettu.

## HifeK AC pikavalinta

LVI-koodi Kod	HIFEK	qv1, m <sup>3</sup> /s															Moottoritiedot Motordata					LVI-koodi Kod	Max virta- arvot Max ström IEC- 60034-1
		psF, Pa															n	P	I 400 V	I 230 V	C		
Eristämätön Oisolerad		50	75	100	125	150	175	200	225	250	275	300	350	400	450	500	rpm	kW	A	A	mF	Eristetty Isolerad	
7805511	02-4(k) (*		0,19	0,17	0,13												1450	0,03		0,64	4	7805711	0,3
7805521	03-4(k) (*		0,43	0,41	0,38	0,36	0,31	0,27									1430	0,10		1,25	10	7805721	1,25
7805525	03-4T (**	0,49	0,47	0,46	0,44	0,42	0,40	0,37	0,35	0,31							1400	0,25	0,78			7805725	0,82
7805535	06-4T (**	0,73	0,69	0,66	0,63	0,61	0,58	0,55	0,53	0,49	0,45	0,41	0,21				1420	0,55	1,31			7805735	1,42
7805542	09-4T (**		1,21	1,19	1,16	1,13	1,10	1,04	1,02	0,99	0,95	0,91	0,84	0,76	0,69	0,59	1410	0,75	1,63			7805742	1,8
7805551	12-4T (**	1,86	1,83	1,79	1,76	1,72	1,68	1,64	1,61	1,58	1,55	1,51	1,44	1,36	1,29	1,21	1440	1,50	3,26			7805751	3,52

(\* Moottoria voidaan käyttää 1-vaiheisena jännitesäädöllä. (\*\* Moottori soveltuu taajuusmuuttajasäätökäyttöön. Huom! Voidaan säätää ainoastaan 50 Hz:tä alaspäin.

## Ilmamäärä jopa 4,5 m<sup>3</sup>/s

- Q = Tilavuusvirta, m<sup>3</sup>/s
- psf = Puhaltimen paineenkorotus, Pa
- $\eta_{F,sys}$  = Puhaltimen staattinen hyötysuhde, %
- Äänentehotaso = äänentehotaso ympäristöön, dB

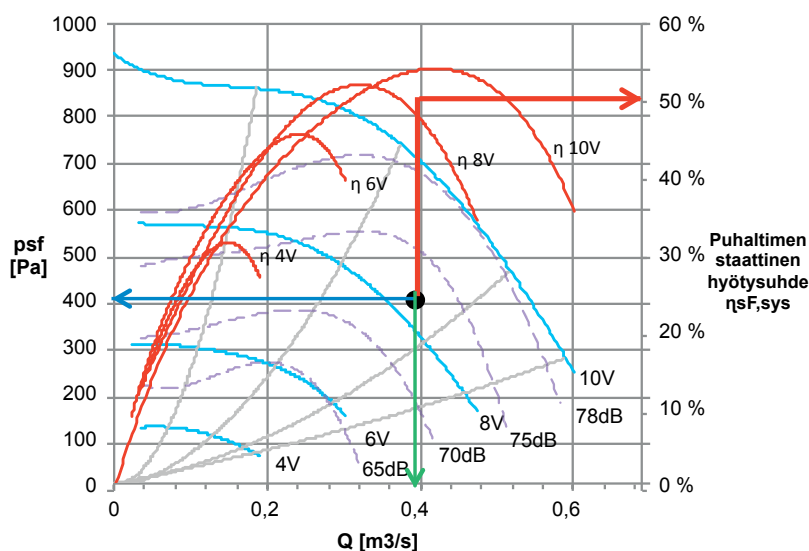
Puhallinkaaviosta on nähtävillä toimintapisteen mukaan seuraavat arvot: puhaltimen paineenkorotus, tilavuusvirta, puhaltimen staattinen hyötysuhde, äänentehotaso kotelon läpi ympäristöön sekä moottorin ohjauksen jännite. Lähtötietoina tarvitaan kanaviston painehäviö (kuvassa sininen nuoli) sekä tarvittava tilavuusvirta (vihreä nuoli).

Puhallinkaaviossa siniset käyrät kuvaavat puhaltimen paineenkorotusta (pysty akseli 1) tilavuusvirran funktiona (vaaka-akseli). Punaiset käyrät kuvaavat puhaltimen kokonaishyötysuhdetta (pysty akseli 2) tilavuusvirran funktiona. Violetit katkoviivat kuvaavat kotelon läpi ympäristöön kehittyviä äänentehotasoja puhaltimen paineenkorotuksen ja tilavuusvirran funktiona. Haaleat harmaat käyrät kuvaavat puhaltimen paineenkorotuksen ja tilavuusvirran kasvua puhaltimen pyörimisnopeutta nostettaessa.

Esimerkkikaaviossa esitetyn toimintapisteen suoritusarvot ovat:

- Kanaviston painehäviö (puhaltimen paineenkorotus): 400 Pa
- Puhaltimen tilavuusvirta: 0,4 m<sup>3</sup>/s
- Puhaltimen staattinen hyötysuhde: 50 %
- Äänentehotaso ympäristöön: n. 73 dB

Kuva 1: Puhallinkaavio



### Puhallinkaavion käyttö ja käytetyt merkinnät

Puhallinkaaviosta on nähtävillä toimintapisteen mukaan seuraavat arvot: puhaltimen paineenkorotus, tilavuusvirta, puhaltimen staattinen hyötysuhde, äänentehotaso kotelon läpi ympäristöön sekä moottorin ohjauksen jännite.

Lähtötietoina tarvitaan kanaviston painehäviö (kuvassa sininen nuoli) sekä tarvittava tilavuusvirta (vihreä nuoli).

# HifeK AC-03 4T

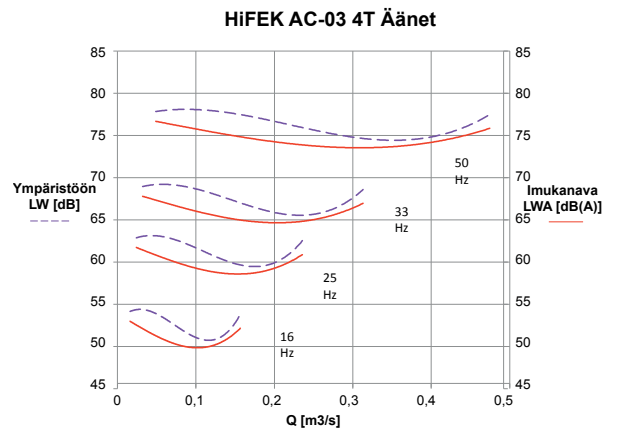
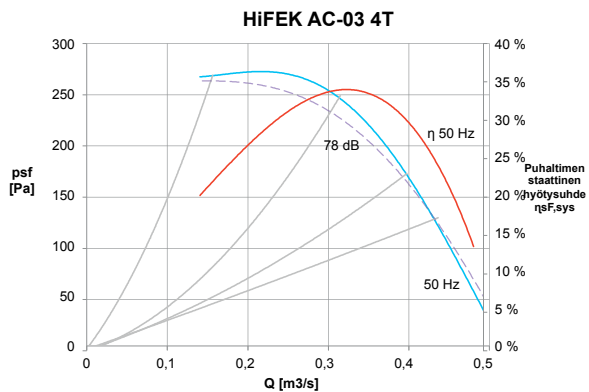
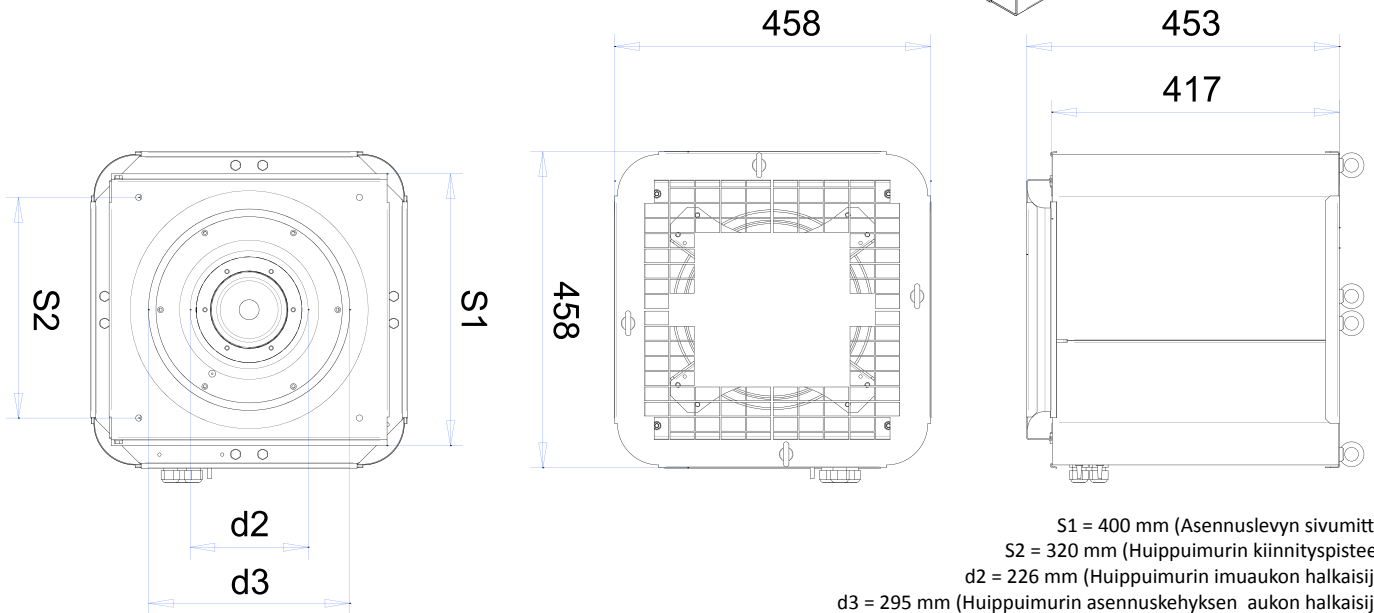
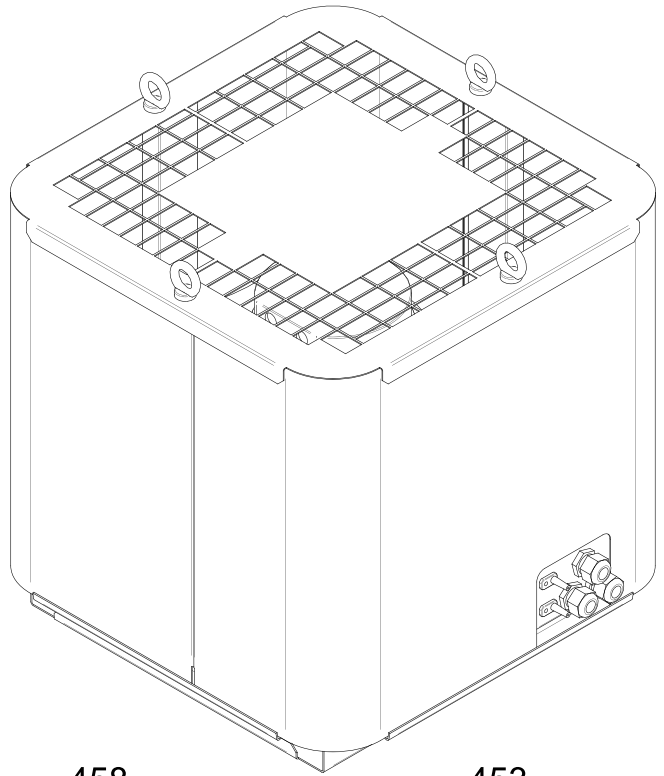
Ilmamäärä max	0,37 m <sup>3</sup> /s (200 Pa)
k-arvo	46,4
Massa	29 kg
Puhaltimen yleinen hyötysuhde $\eta_e$	33,63 %
Tavoite-energiatehokkuus $\eta_{target}$	33,34 %
Hyötysuhdetaso N	50

Hyötysuhteen laskennassa oletettu integroitu taajuusmuuttaja.

Liitäntätapa A. Hyötysuhdeluokka staattinen.

## Nimellisarvot:

Kierrosnopeus	1400 rpm
Teho	0,25 kW
Virta	0,82 A (50 Hz, 40 °C)
Jännite	400V



k-arvon kaava:  $\frac{k \cdot \sqrt{\Delta p}}{1000} = [m^3/s]$ , jossa  $\Delta p$  = paine-ero puhaltimen mittayhteistä [Pa]

# HifeK AC-06 4T

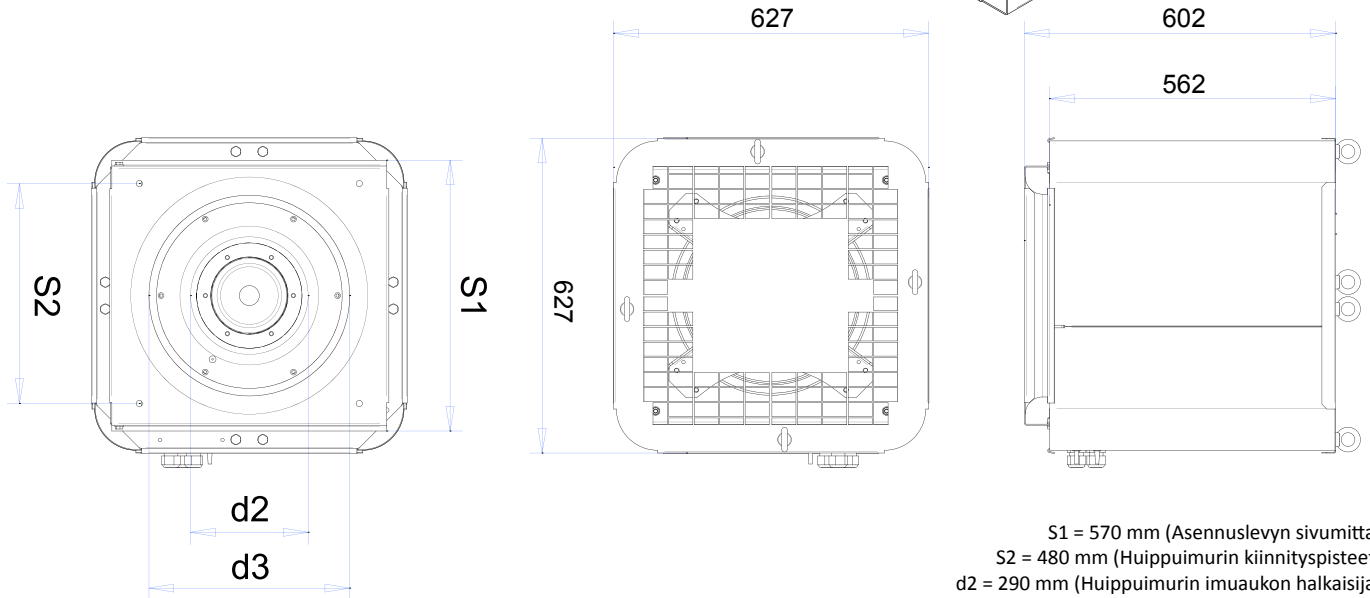
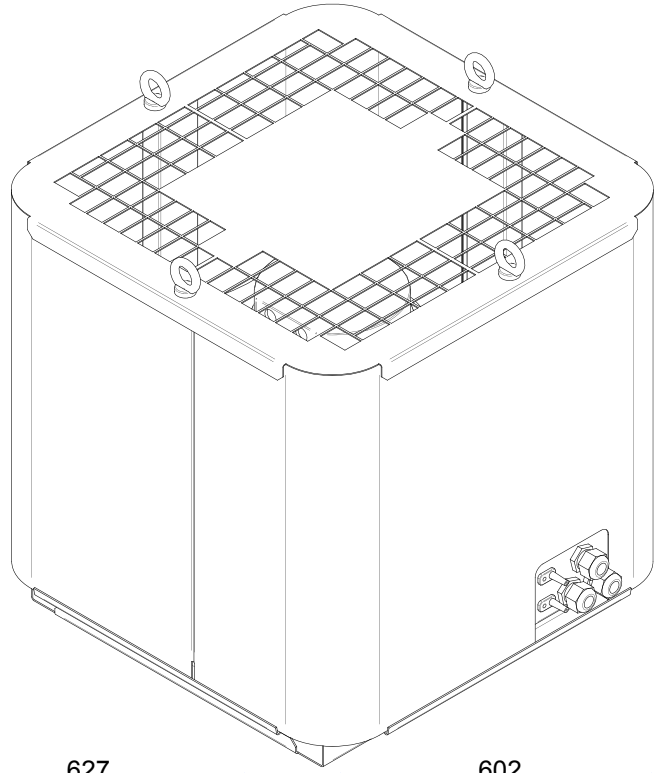
Ilmamäärä max	0,55 m <sup>3</sup> /s (200 Pa)
k-arvo	60,16
Massa	52 kg
Puhaltimen yleinen hyötysuhde $\eta_e$	36,7 %
Tavoite-energiatehokkuus $\eta_{target}$	35,85 %
Hyötysuhdetaso N	50

Hyötysuhteen laskennassa oletettu integroitu taajuusmuuttaja.

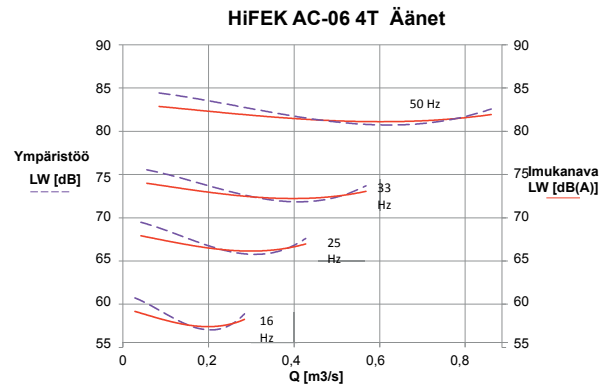
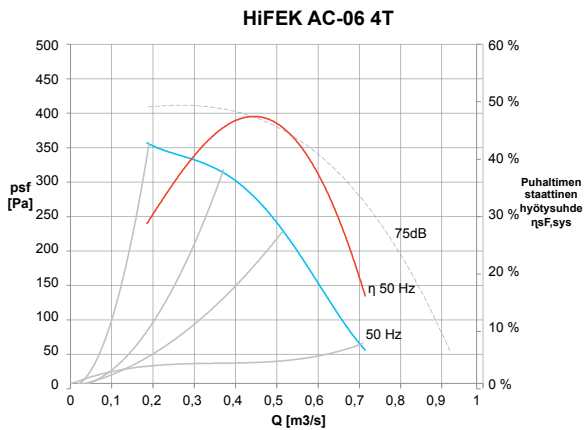
Liitäntätapa A. Hyötysuhdeluokka staattinen.

## Nimellisarvot:

Kierrosnopeus	1430 rpm
Teho	0,55 kW
Virta	1,42 A (50 Hz, 40 °C)
Jännite	400 V



S1 = 570 mm (Asennuslevyn sivumitta)  
 S2 = 480 mm (Huippumurin kiinnityspisteet)  
 d2 = 290 mm (Huippumurin imuaukon halkaisija)  
 d3 = 455 mm (Huippumurin asennuskehysten aukon halkaisija)  
 Kiinnityspisteiden vastaavuus: FEK 31



k-arvon kaava:  $\frac{k \cdot \sqrt{\Delta p}}{1000} = [m^3/s]$ , jossa  $\Delta p$  = paine-ero puhaltimen mittayhteistä [Pa]

# HifeK AC-09 4T

Ilmamäärä max 1,07 m<sup>3</sup>/s (200 Pa)

k-arvo

60,80

Massa

61 kg

Puhaltimen yleinen hyötysuhde  $\eta$  45,09 %

Tavoite-energiatehokkuus  $\eta_{\text{target}}$  38,17 %

Hyötysuhdetaso N 50

Hyötysuhteen laskennassa oletettu integroitu taajuusmuuttaja.

Liitäntätapa A. Hyötysuhdeluokka staattinen.

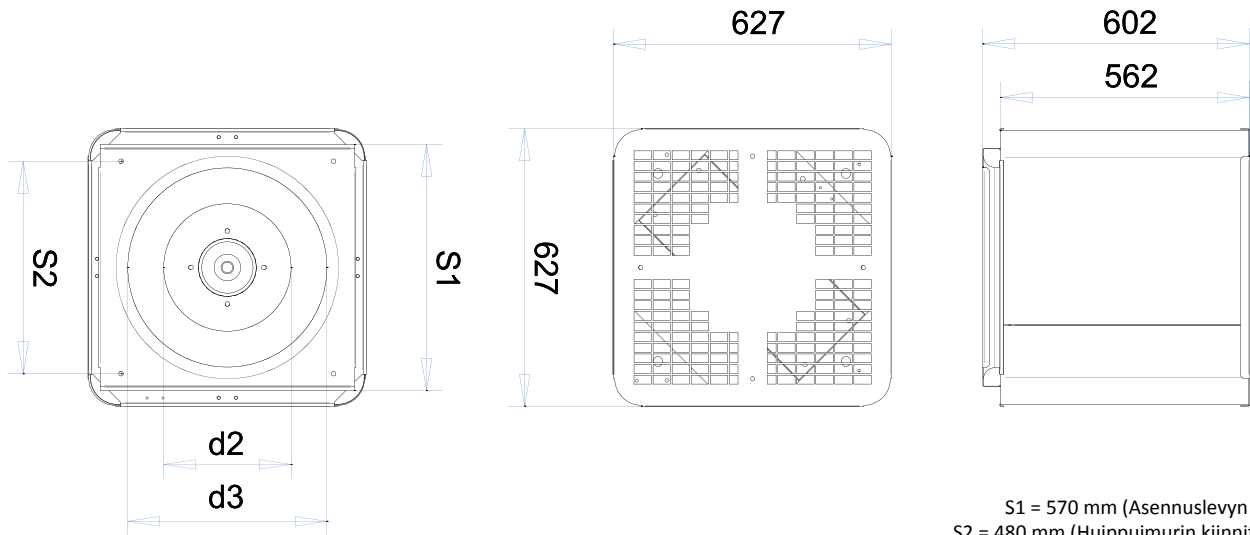
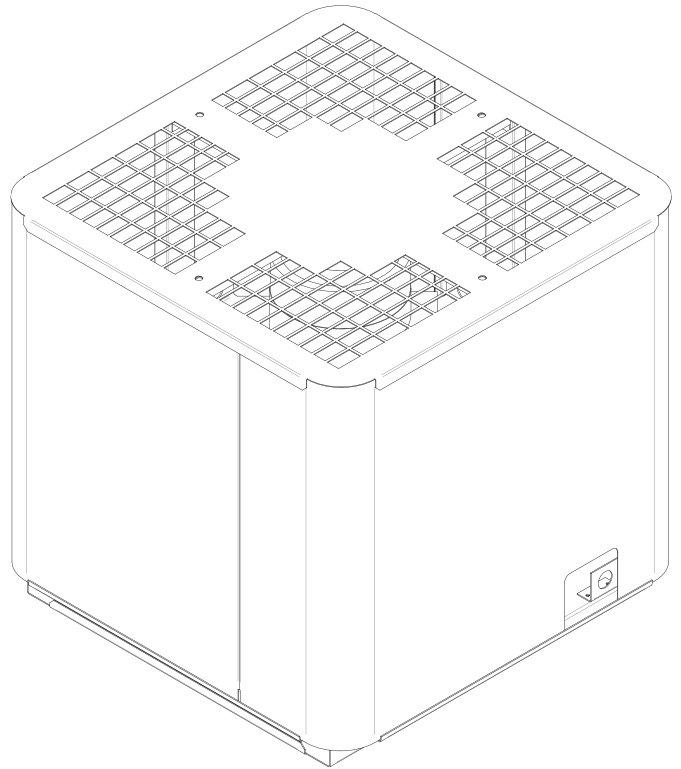
## Nimellisarvot:

Kierrosnopeus 1415 rpm

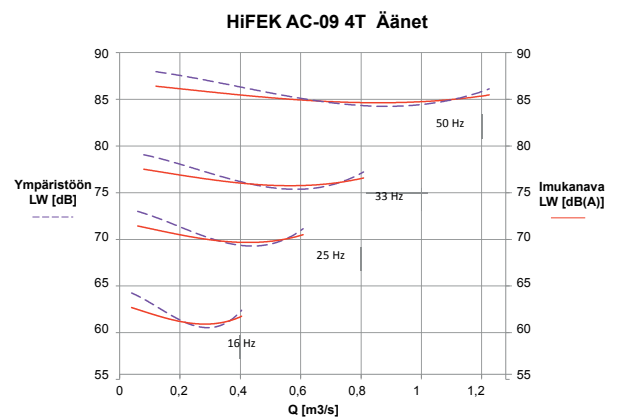
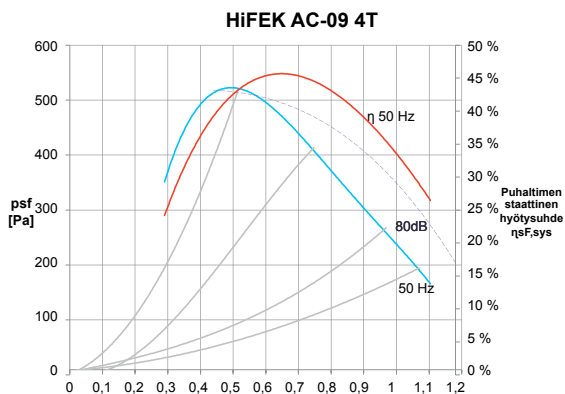
Teho 0,75 kW

Virta 1,80 A (50 Hz, 40 °C)

Jännite 400 V



S1 = 570 mm (Asennuslevyn sivumitta)  
 S2 = 480 mm (Huippuimurin kiinnityspisteet)  
 d2 = 325 mm (Huippuimurin imuaukon halkaisija)  
 d3 = 455 mm (Huippuimurin asennuskehiksen aukon halkaisija)  
 Kiinnityspisteiden vastaavuus: FEK 35



k-arvon kaava:  $\frac{k \cdot \sqrt{\Delta p}}{1000} = [m^3/s]$ , jossa  $\Delta p$  = paine-ero puhaltimen mittayhteistä [Pa]

# HifeK AC-12 4T

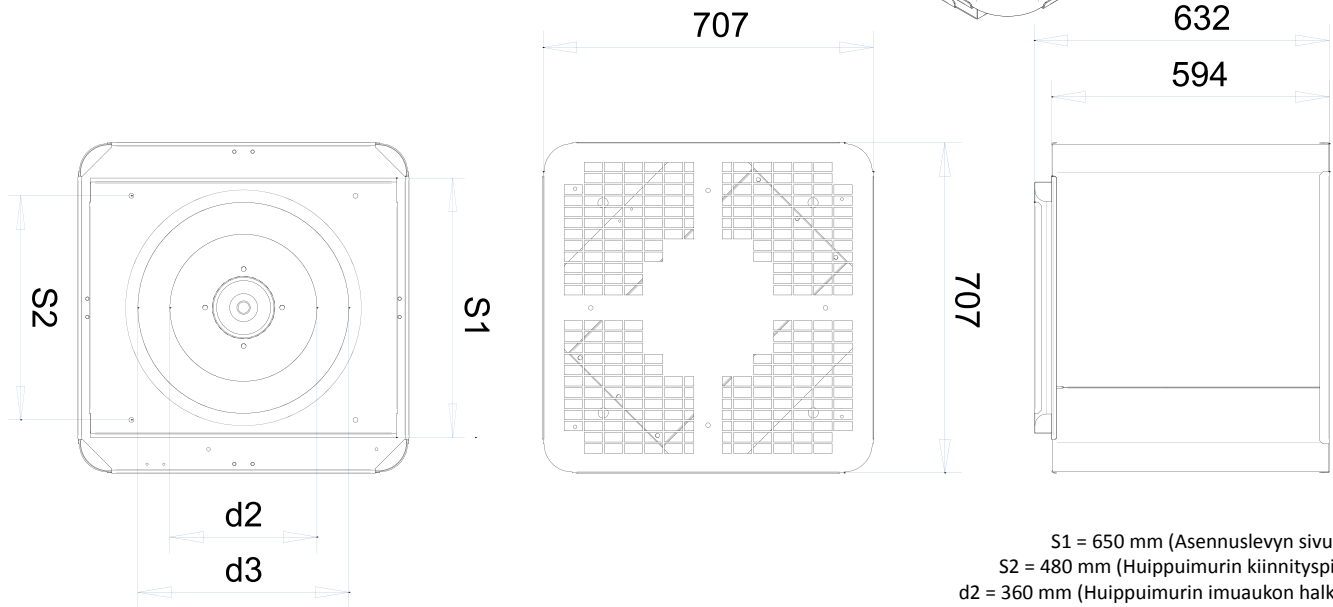
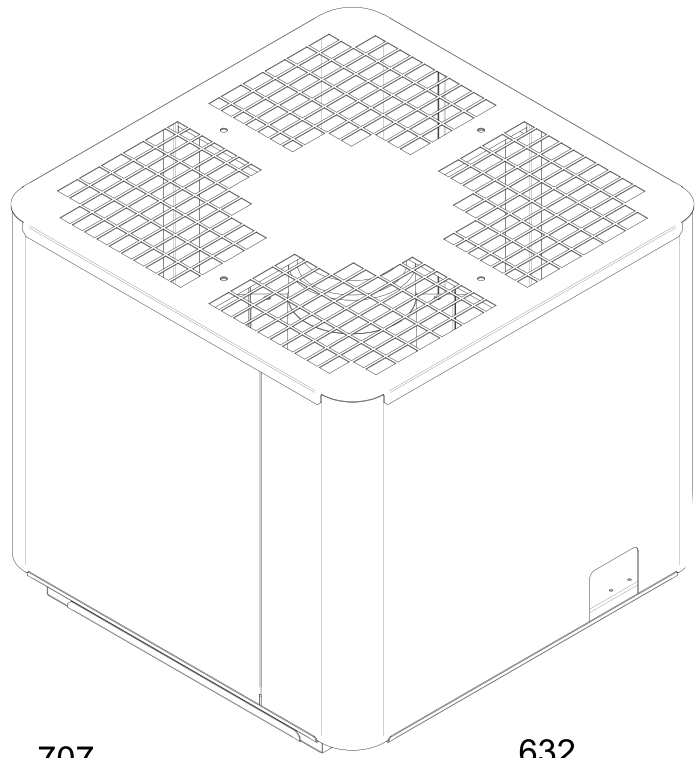
Ilmamäärä max	1,78 m <sup>3</sup> /s (200 Pa)
k-arvo	108,63
Massa	70 kg
Puhaltimen yleinen hyötysuhde $\eta_e$	46,12 %
Tavoite-energiatehokkuus $\eta_{target}$	40,97 %
Hyötysuhdetaso N	50

Hyötysuhteen laskennassa oletettu integroitu taajuusmuuttaja.

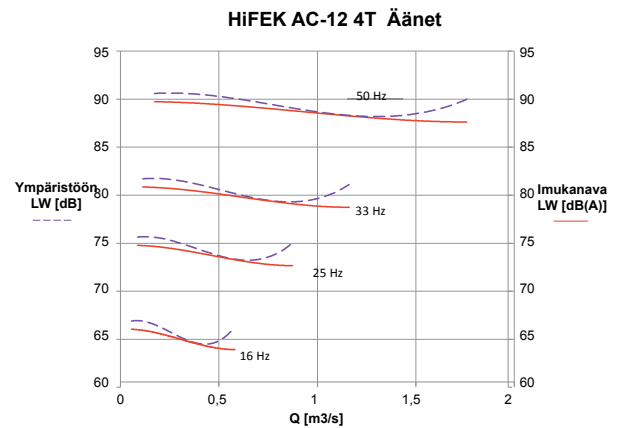
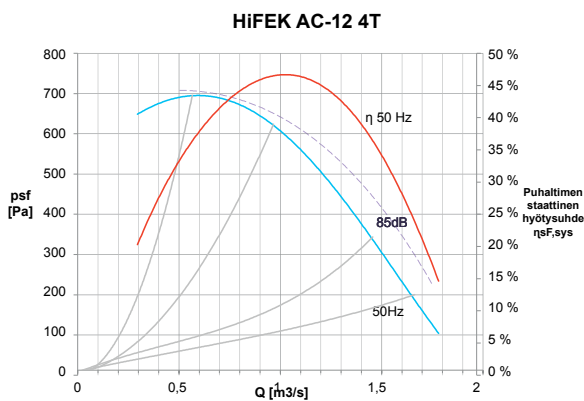
Liitäntätapa A. Hyötysuhdeluokka staattinen.

## Nimellisarvot:

Kierrosnopeus	1420 rpm
Teho	1,5 kW
Virta	3,52 A (50 Hz, 40 °C)
Jännite	400 V



S1 = 650 mm (Asennuslevyn sivumitta)  
 S2 = 480 mm (Huippumurin kiinnityspisteet)  
 d2 = 360 mm (Huippumurin imuaukon halkaisija)  
 d3 = 455 mm (Huippumurin asennuskehiksen aukon halkaisija)  
 Kiinnityspisteiden vastaavuus: FEK 40



k-arvon kaava:  $\frac{k \cdot \sqrt{\Delta p}}{1000} = [m^3/s]$ , jossa  $\Delta p$  = paine-ero puhaltimen mittayhteistä [Pa]

# Lisävarusteet

## KATTOLÄPIVIENTI-ALIPAINPELTI ASENNETTUNA

LVI-koodi	Tuote
7805102	HIFEP 01-03, EI60
7805104	HIFEP 06-20, EI60
7805106	HIFEP 30-40, EI60
7805103	HIFEP 01-03, EI120
7805105	HIFEP 06-20, SAFEP-35, EI120
7805107	HIFEP 30-40, SAFEP-63, EI120

## HUOLTOKYTKIN

LVI-koodi	Tuote
7805911	HiFEK-huoltokytkin irrallaan (230 V)
7805912	HiFEK-huoltokytkin irrallaan (400 V)
7805010	HiFEK-huoltokytkin asennettu (230 V)
7805011	HiFEK-huoltokytkin asennettu (400 V)

## TILAUSESIMERKKI

HiFEK AC-03 - a - b - c

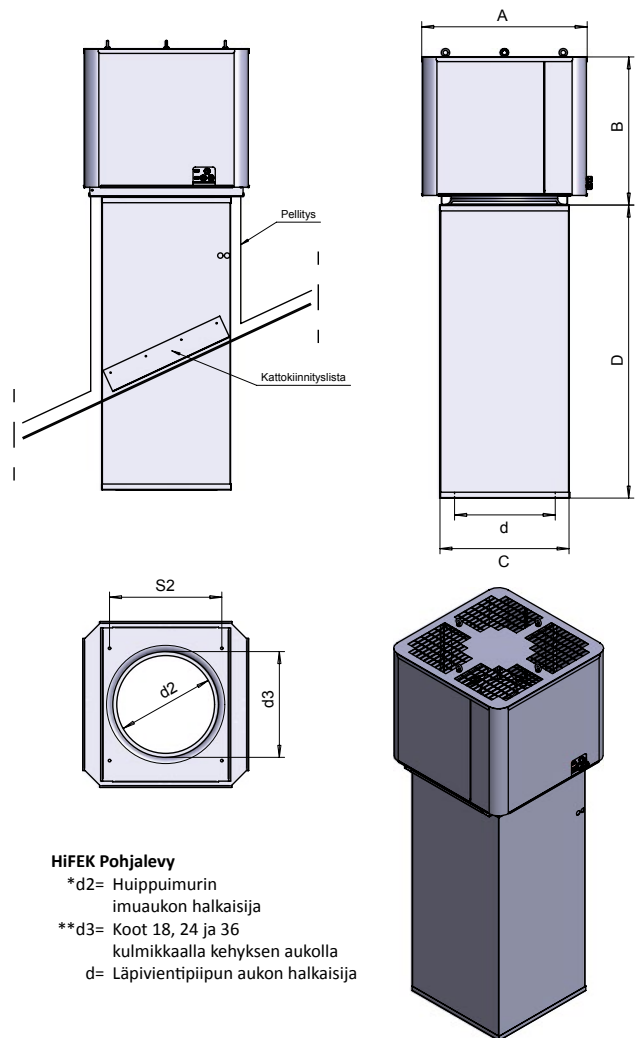
HiFEP - 02 / 03 - a

a: 1 = kuumasinkitty teräslevy  
2 = epoksimaalaus, 60 µm ulkopinta\*  
3 = epoksimaalaus, 60 µm ulkopinta/sisapinta\*  
4 = ruostumaton teräs

b: 1 = eristämätön  
2 = äänieristetty

c: 1 = ilman huoltokytkintä  
2 = huoltokytkin irrallisena  
3 = huoltokytkin kytkettynä

\* RAL-Classic perusvärikartan mukaan



### HiFEK Pohjalevy

\*d2= Huippumurin  
imuaukon halkaisija

\*\*d3= Koot 18, 24 ja 36  
kulmikkaalla kehyksen aukolla  
d= Läpivientipiipun aukon halkaisija

HiFEK AC	A (mm)	B (mm)	HiFEK m (kg)	HiFEP	HiFEP m (kg)	C (mm)	D (mm)	d (mm)	S1 (mm)	S2 (mm)	d2 (mm)	d3 (mm)	HiFEP	HiFEP m (kg)	C (mm)	D (mm)	d (mm)	FEK
03	458	453	26	HIFEP 01-03, EI60	26	374	1252	250	400	320	226	295	HIFEP 01-03, EI120	37	374	1252	250	25
06	627	602	52	HIFEP 06-20, EI60	60	554	1252	400	570	480	290	455	HIFEP 06-20, SAFEP-35, EI120	75	554	1252	400	31
09	627	602	61	HIFEP 06-20, EI60	60	554	1252	400	570	480	324	455	HIFEP 06-20, SAFEP-35, EI120	75	554	1252	400	35
12	707	632	70	HIFEP 06-20, EI60	60	554	1252	400	650	480	359	455	HIFEP 06-20, SAFEP-35, EI120	75	554	1252	400	40

Asiantuntijamme palvelevat kaikissa vaiheissa projektien ja tuotteiden elinkaarien ajan.  
Kysy lisää ja pyydä tarjous.



Lisätietoja:  
Koja.materiaali.fi

