

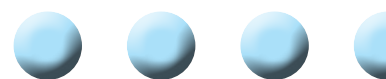


Termis-pyykinkuivain

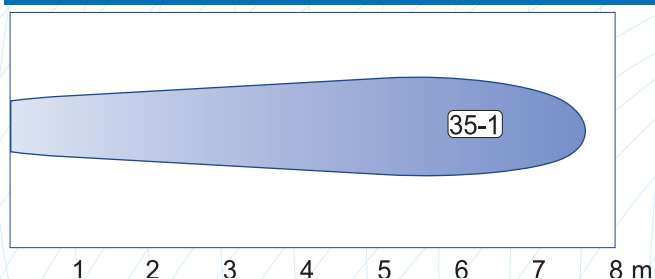
Termis-pyykinkuivaimen uudet tekniset ratkaisut sekä ajaton muotoilu tuovat uudet tuulet kaikkialle, missä tarvitaan hiljaista ja tehokasta lämmitystä ja lämminilmakuivausta.

Portaittain säädettävä puhallin lisää käyttömukavuutta.

Termis-pyykinkuivian soveltuu kerros- ja omakotitalojen pyykinkuivaushuoneisiin, autotalleihin, varastoihin, kasvihuoneisiin ja talvipuutarhoihin sekä urheilu- ja liikuntatiloihin.



Heittopituus



Muuntajasäätöiset puhaltimet mahdollistavat optimaalisen heittopituuden ja äänitason vaihtelevissa käyttöolosuhteissa.

Lämmönsiirrin

Maksimikäyttöpaine 10 bar

Koepaine 13 bar

Maksimikäyttölämpötila 120 °C

Puhallin

Tyyppi	q m ³ /s	n rpm	230 V 1-vaihe			Ääniarvot L dB (A)		
			I A	P kW	C mF 400 V	1 m	3 m	5 m
35-1	0,75	1400	0,58	0,13	4	64	55	50

Taulukon maksimipyörimisnopeutta alhaisemmat pyörimisnopeudet on saavutettavissa muuntajaa käyttäen.

Tilaukoodi

Lämminilmakuivain Termis - a - b

Lisätarvikkeet:

a = 0 ilman asennuskannakkeita

a = 1 asennuskannakkeet

b = 0 ilman muuntajaa

b = 1 muuntaja

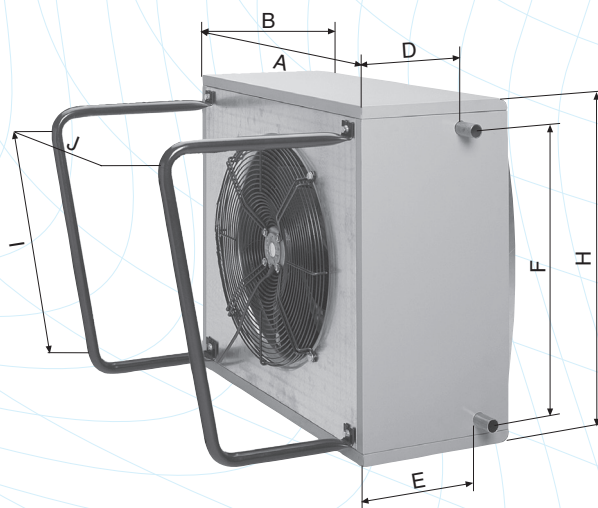
Asennus

Termis-pyykinkuivaimen asennus onnistuu parhaiten käyttämällä asennuskannakkeita. Kannakkeille asennetun lämminilmapuhaltimen puhallussuunta on viistosti alaspäin (15°). Asennuskannakkeet ja pyörimisnopeuden säätöön tarkoitettu viisiporrasmuuntaja on saatavana lisävarusteena ja mainittava erikseen tilauksessa.

Pyörimisnopeus 1/min	1400				
Tilavuusvirta m ³ /s	0,75				
Lämmitysaine	t _i °C	P kW	t _u °C	q _v l/s	p _t kPa
pkv 57/47 °C (Δ t 10 °C)	+15	14	32	0,35	25
pkv 60/40 °C (Δ t 20 °C)	+15	13	31	0,16	6,4
pkv 70/40 °C (Δ t 30 °C)	+15	15	33	0,12	3,5

Lämmitys ja rakenne

- P = ilmaan siirtynyt lämpöteho, kW laskettu lämpötilassa t_i
 t_i = ilman tulolämpötila °C
 t_u = ilman lähtölämpötila °C
 q_v = vesivirta l/s
 p_t = vesipuolen painehäviö kPa



Koko	A	B	B+	C	D	E	F	G	H	I	J	m kg	Paino vesineen	Putki Ø mm
35	668	300	330	530	191	226	380	430	558	313	558	22	19,5	28

KOJA

Ilmassa. Maalla ja merellä.

www.koja.fi

KOJA OY

PL 351 • Lentokentänkatu 7
 FI-33101 TAMPERE
 Puh. +358 (0)3 2825 111
 Faksi +358 (0)3 2825 402

Vanha Nurmijärventie 62
 FI-01670 VANTAA
 Puh. +358 (0)9 777 1750
 Faksi +358 (0)9 878 6087

PL 72 • Vaasantie 255
 FI-60601 JALASJÄRVI
 Puh. +358 (0)6 4567 600
 Faksi +358 (0)6 4567 610