



Termis-lämminilmapuhallin on tarkoitettu asennettavaksi sisätilaan. Ympäristön lämpötilan tulee olla 0...40 °C käytettäessä vettä lämmönsiirtonesteenä.

Lämmitettävä ilma ei saa olla syövyttävää, eikä se saa sisältää runsaasti vesihöyryä eikä suuria hiukkasia.

Asennus

Lämminilmapuhallin asennetaan kiinteästi seinään asennuskannakkeiden (lisätarvike) avulla.

Kiinnitä ensin kannakkeet sopivalle korkeudelle seinään, kiinnitysruuvit valitaan seinämateriaalin mukaan. Varmista, että kannakkeet tulevat samaan tasoon.

Löysää lämminilmapuhaltimen kiinnitysruuvit ja nosta alakulmista lämminilmapuhallin kannakkeiden varaan. Kiristä kiinnitysruuvit.

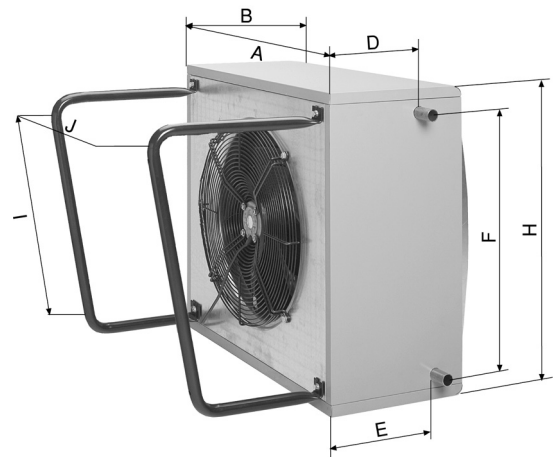
Huom! Älä nosta lämminilmapuhallinta lämmönsiirtimen yhteistä, puhaltimesta tai säleiköstä.

Liittäminen lämmitysverkostoon

Liitä menovesiputki alempaan putkiyhteeseen ja palu-vesiputki ylempään putkiyhteeseen käyttämällä sopivaa puristusliitintä.

Korkein käyttöpaine on 1,0 MPa ja lämpötila 150 °C.

Täytä lämmönsiirrin vedellä ja ilmaa verkosto.



KOKO	A	B	D	E	F	H	I	J	m kg	Putki Ø mm
35	668	300	191	226	360	558	313	558	19,5	28
45	772	340	231	266	560	662	485	662	31,5	28
56	1002	380	271	306	700	892	558	892	49	28

Sähkökytkentä

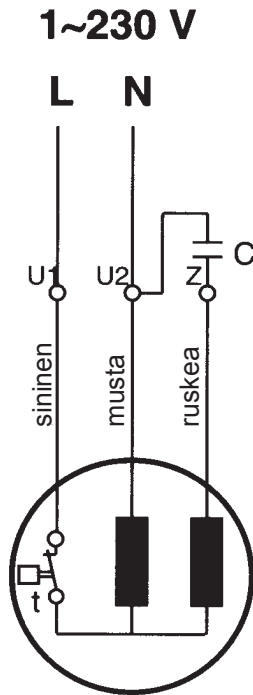
Lämminilmapuhallin kytketään oheisen kytkentäkaavion mukaan, lisävarusteena saatavana muuntajasäädin. Vain kyseiset oikeudet omaava asennusliike saa kytkeä laitteen.

Koekäytä lämminilmapuhallin ja varmista, että siipipyörä pyörii oikeinpäin.

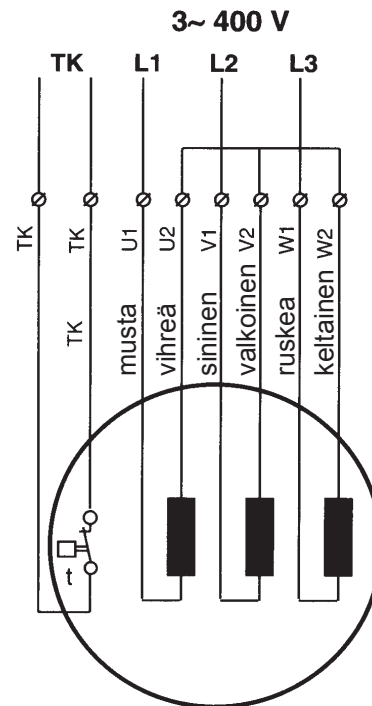
Vakiorakenteiset sarjatuotteet ovat 1-vaiheisia, erikois-tilauksesta saatavana myös 3-vaiheisina.

Termis 35 ja 45

1-vaihe

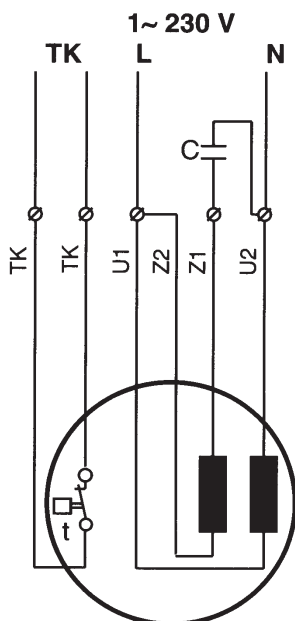


3-vaihe

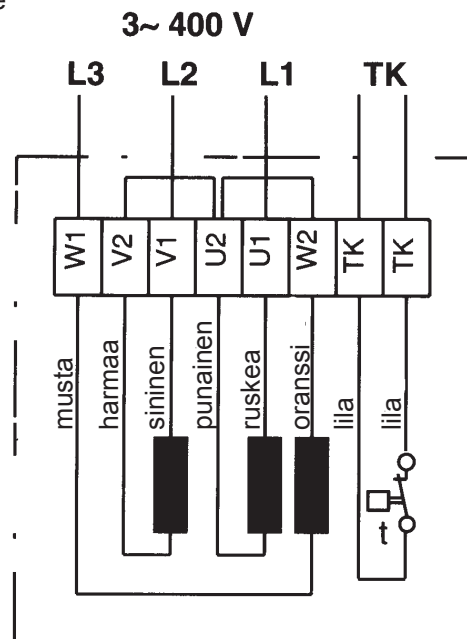


Termis 56

1-vaihe



3-vaihe



Käyttöönotto

Tarkasta, että lämminilmapuhallin on asennettu tukevasti ja ettei sen imuaukossa tai sisällä ei ole irrallisia, vieraita osia. Tarkasta, että nestepuolen kytkennät ovat oikein ja verkosto on ilmattu, eivätkä putkiliitokset vuoda. Varmista, että sähköliitännät ovat oikein ja ohjeiden mukaiset. Käynnistä lämminilmapuhallin ja tarkasta, että ilman virtaussuunta on oikea.

Lämminilmapuhallin noudattaa konedirektiivin käyttöturvallisuusvaatimuksia, jotka edellyttävät, että moottorin kiinnityskannakkeena oleva siipipyörän suojaverkko on ehjä. Laitteen mukana toimitetaan konedirektiivin mukainen vaatimustenmukaisuusvakuutus ja siihen on kiinnitetty CE-merkki.

Huolto

Varmista ennen huoltotöiden aloittamista, että lämminilmapuhallinta ei voi käynnistää huoltokytkimestä huollon aikana. Huolto kannattaa ajoittaa lämmityskauden alkuun (syksy) ja loppuun (kevät). Lämminilmapuhallimen voi puhdistaa laitoksen huoltohenkilöstö. Erikoisammattitaitoa vaativia töitä ovat siipipyörän, moottorin ja lämmönsiirtimen huolto ja korjaus.

Puhallin

Termis-lämminilmapuhalltimessa on ulkopyörämoottorilla varustettu puhallin, jossa moottori ja siipipyörä muodostavat yhtenäisen komponentin, eikä niitä voi erottaa toisistaan. Puhdistaa siipipyörä tarpeen vaatiessa harjaamalla tai imuroimalla, ei vesipesua. Irrota puhdistamista varten siipipyörä koneesta yhdessä moottorin kanssa. Puhallimen vahingoittuessa koko komponentti on vaihdettava uuteen tai annettava se alan erikoisliikkeen korjattavaksi.

Lämmönsiirrin

Tarkasta, etteivät lämmönsiirtimen vesipuolen liitännät vuoda ja puhdistaa tarvittaessa lämmönsiirtopinnat kevyesti harjaamalla, imuroimalla tai pesemällä vedellä. Irrota ilmansuuntaussäleikkö lämmönsiirtimestä puhdistamista varten, vedä yläkantta itseesi päin ja nosta kansi pois paikoiltaan.

Ilmaa lämmönsiirrin yhdessä menoveden putkiverkoston kanssa lämmityskauden alussa.

Huom! Lämmönsiirtimen jäätyminen estämiseksi on vesi pidettävä riittävän lämpimänä, lämmönsiirtimessä ei saa olla ilmaa ja veden kierto on varmistettava kiertovesipumpulla tai riittävällä meno- ja paluuveden paine-erolla. Lämmönsiirtimeen voidaan asentaa pintaan asennettava jäätymissuojatermostaatti. Termostaattia käytetään antamaan hälytys, kun veden lämpötila laskee alle termostaatin asetusravon (esim. 8 °C). Jäätymissuojatermostaatti ei sisälly toimitukseen.

Jos lämminilmapuhallinta ei tulla käyttämään tulevilla lämmityskaudella, on vesi tyhjennettävä lämmönsiirtimestä jäätyminen estämiseksi tai ympäristön lämpötila on pidettävä lämpimän puolella.

Huom! Varo lämmönsiirtimen terävää lamellipintaa - viiltovaara!

Huom! Laitteessa on pyöriviä osia. Jos laite asennetaan matalalle, on varottava työntämästä pyörivien osien väliin vieraita esineitä.

Kotelo

Puhdistaa kotelon sisä- ja ulkopuoli. Tarkasta lämminilmapuhallimen tukirakenteiden kiinnitykset.

Tarkista, että ilmavirran puhallussuunta on oikea ja kiristä tarvittaessa ulospuhallusaukossa olevien suuntaussäleiden päässä olevat ruuvit.

Vastuu virheestä ja puutteesta Koja Oy:n vakioehtojen mukaan, ks. www.koja.fi/Rakennusten_ilmankäsittelytuotteet/Hinnasto_ja_toimitusehdot



Valmistaja:
Koja Oy
PL 351
33101 TAMPERE
Puh. 03 2825 111

Myynti:
Koja Oy
PL 351
33101 TAMPERE
Puh. 03 2825 111
Faksi 03 2825 402

Koja Oy
Vanha Nurmijärventie 62
01670 VANTAA
Puh. 09 777 1750
Faksi 09 878 6087