

Koja Netto+[®]

Energiaventtiili V4

Tekninen ohje

Versio 18.01.2024

www.koja.fi

SISÄLLYS

1 Yleistä.....	2
2 Toimitussisältö.....	3
3 Suunnitteluohjeet.....	5
3.1 Useamman kuin yhden poistoilmapatterin LTO ryhmät	5
4 Asennusohjeet.....	6
4.1 Netto+® ryhmän saapuessa.....	6
4.2 Työmaalla tehtävät putki-, automatiikka- ja sähköurakoitsijalle kuuluvat toimenpiteet	6
4.3 Muuta huomioitavaa	7
5 Kytkenäkuva	8
LIITE 1: Netto+® lämmöntalteenottoryhmä, käyttöönoton tarkistuslista.....	9

TURVALLISUUS

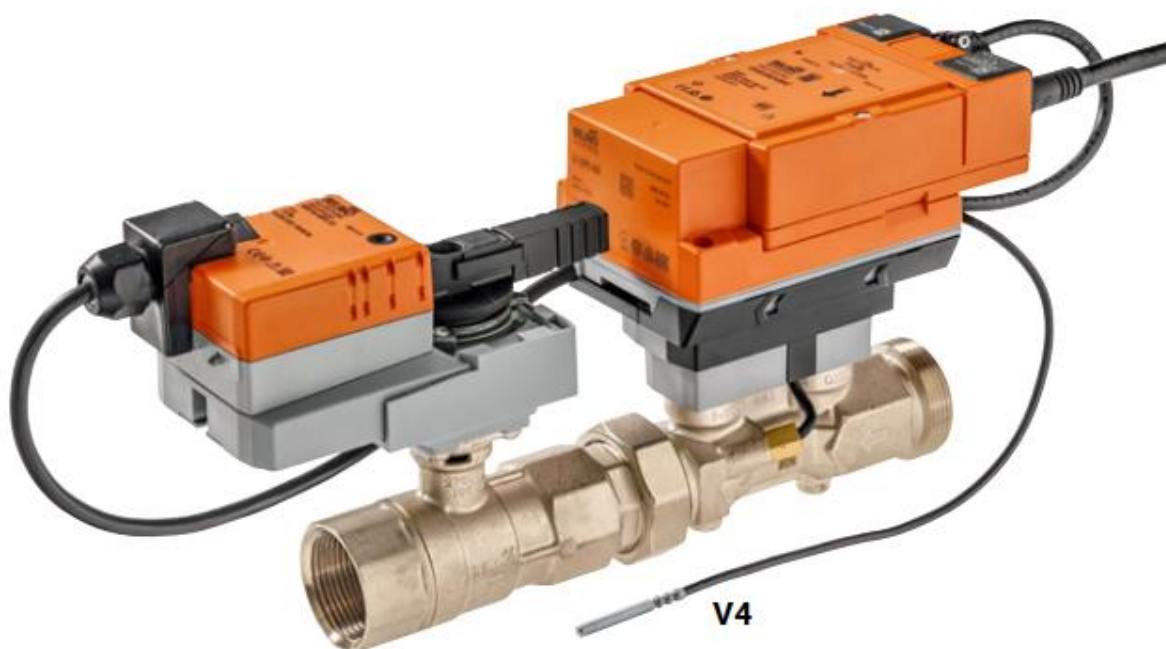
- ! Säilytä tämä ohje koneen vieressä.
- ! Ennen toimenpiteitä lue nämä ohjeet huolellisesti.
- ! Huomioi, että sähkökytkentöjä saa tehdä vain pätevöitynyt asentaja.

1 Yleistä

Koja Netto+® on ilmanvaihtokoneen nestekiertoisen lämmöntalteenoton tehdasvalmisteinen säätöjärjestelmä, joka mahdollistaa maksimaalisen lämpötilahyötysuhteen saavuttamisen ulkoilman lämpötilasta riippumatta.

Netto+® järjestelmä sisältää pumpun, taajuusmuuttajan, säätöventtiilit, täyttöryhmän ja tarvittavat lämpötila- ja paineanturit. Netto+® ryhmä valmistetaan tehtaalla valmiiksi konealustan päälle ja komponentit johdotetaan valmiiksi riviliitin-koteloon kiinteistöautomaatioon liitettäväksi.

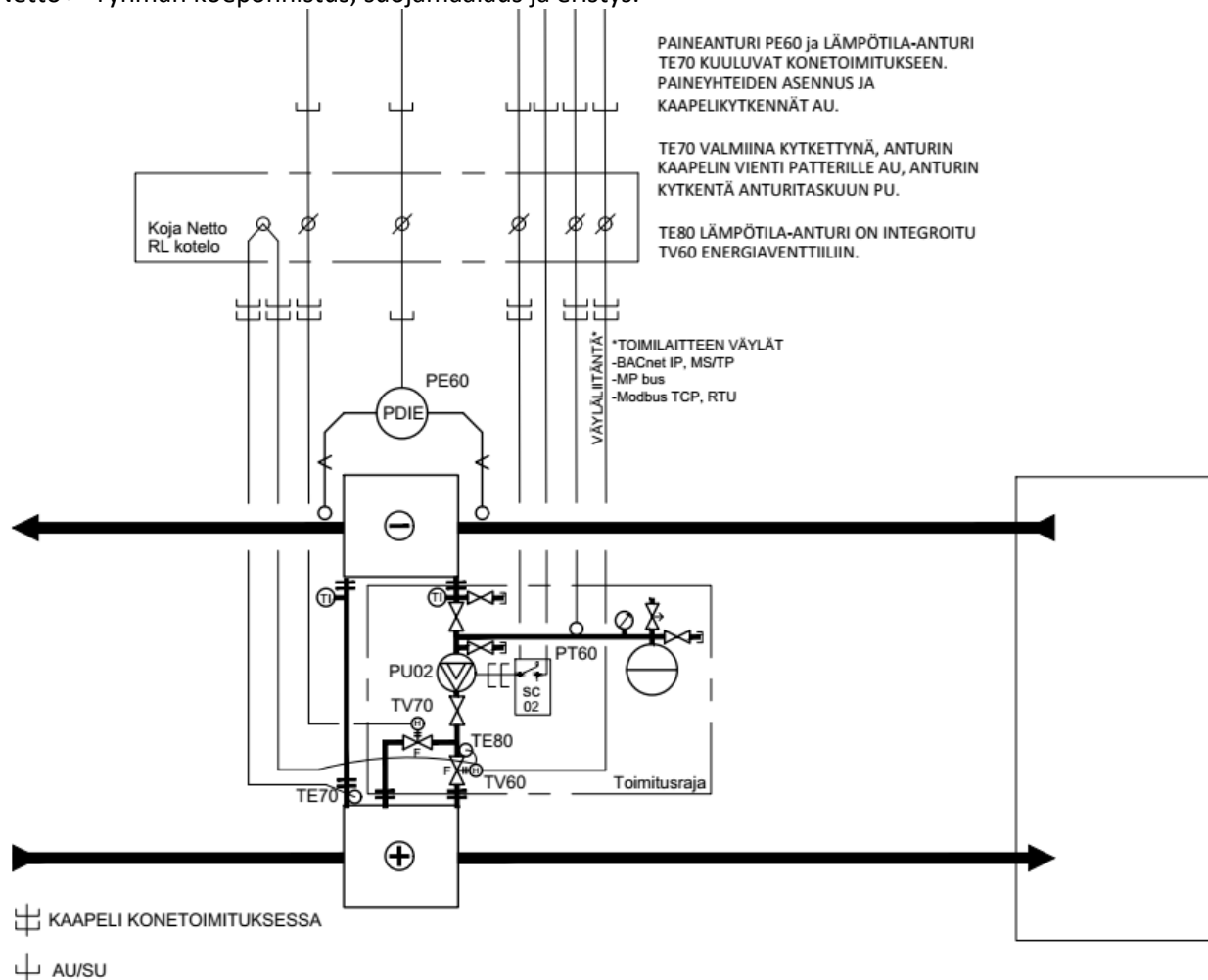
Energiaventtiili V4:n kuva alla. TE80 lämpötilanmittaus on integroitu energiaventtiiliin.



2 Toimitussisältö

Koja Netto+® toimitus sisältää:

- Liuospumppu PU02 ja taajuusmuuttaja SC02 integroidulla huoltokytkimellä
- Energiaventtiili TV60
- Ohitusventtiili TV70
- Energiaventtiilin lämpötila-anturit TE70 ja TE80
- LTO ryhmän tulpatut täyttö- ja tyhjennysventtiilit
- Liuospumpun PU02 huoltosulkuventtiilit
- Paineanturi PT60
- Osoittava mekaaninen lämpötilamittari poistopatterin paluuliitännässä
- Paisunta- ja täyttöryhmä sisältäen:
 - Paisuntasäiliö (rakennepaine 3bar)
 - Varoventtiili (avautumispaine 3,0bar)
 - Paisuntaryhmän ilmausventtiili
 - Osoittava painemittari (mittausalue 0...4bar)
- Paine-eroanturi PE60 (toimitetaan irrallaan)
- Komponentit johdotettuna riviliitinkoteloon
- Pumppuryhmän sisään- ja ulostulohaaroissa patteriliitännöillä merkityt laippaliitokset
- Hitsattu putkisto ja komponentit asennettuna konealustan päälle.
- Konealustan säätöjalat
- Netto+® ryhmän koeponnistus, suojamaalaus ja eristys.



Kuva 1: Koja Netto+® toimintakaavio ja toimitussisältö

Netto+® ryhmässä käytettävä putkikoko määräytyy seuraavan taulukon 1 mukaisesti:

Taulukko 1: Koja Netto+® putkikokotaulukko

Virtaama		TERÄS	KUPARI	MAPRESS
max	Putkikoko	Ulkohalkaisija	Ulkohalkaisija	Ulkohalkaisija
[l/s]	DN	[mm]	[mm]	[mm]
0,1	20	26,9	22	22
0,2	25	33,7	28	28
0,4	32	42,4	35	35
0,7	40	48,3	42	42
1,4	50	60,3	54	54
2	65	76,1	64	
3	80		76,1	
4	80	88,9	88,9	
8	100	114,3	108	
11	125	139,7		

3 Suunnitteluohjeet

Koja Netto+® ryhmä on tehdasvalmisteinen kokonaisuus, jonka komponentit mitoitetaan Future ilmanvaihtokoneiden mitoitushjelmalla ilmanvaihtokoneen suoritusarvojen mukaisesti. Netto+® ryhmän mukaiset komponentit ja niiden sähkötehotarpeet näkyvät ilmanvaihtokoneen teknisessä dokumentaatiossa. Koja Netto+® ryhmä liitetään osaksi ilmanvaihtokoneen automaatiojärjestelmää Netto+® toimintakaavion ja toimintaselostuksen mukaisesti. Netto+® toimintakaavion ja -selostuksen saat käyttöösi ottamalla yhteyttä Koja myyntiin.

Suunnittelussa huomioitavaa:

-Netto+® LTO ryhmä tulee sijoittaa tuloilmakoneen välittömään läheisyyteen. Lämpötila-anturin TE70 anturikaapelin pituus on 10m ja kaapelin pituus on huomioitava suunniteltaessa Netto+® sijaintia suhteessa tuloilmakoneen LTO patteriin. LTO tuloilmapatterin nesteen paluuliitäntässä on valmis anturitasku TE70 lämpötila-anturia varten.

-Netto+® ryhmä on tehtaalla valmiiksi koeponnistettu, suojamaalattu ja eristetty.

-Paisunta- ja täyttöryhmä ei sisällä täyttösäiliötä eikä täyttöpumppua

-LTO verkoston korkeimpaan kohtaan tarvitaan ilmausventtiili.

-Mikäli LTO verkoston matalin kohta on Netto+® ryhmän alapuolella, tarvitaan matalimpaan kohtaan LTO verkoston tyhjennysventtiili.

-Netto+® ryhmään voidaan liittää automaattinen ilmanpoistin LTO ryhmän täyttöventtiilihaaroihin. Huom! Ilmanpoistimen kytkennässä huomioitava LTO ryhmän tyhjennys- ja täyttömahdollisuus!

-LTO putkisto on huuhdeltava työmaalla ja suunnittelussa on huomioitava verkostossa mahdollisesti tarvittavat huuhteluyhteet.

3.1 Useamman kuin yhden poistoilmapatterin LTO ryhmät

Koja Netto+® ryhmää voidaan käyttää myös useamman kuin yhden poistoilmapatterin lämmöntalteenottoryhmissä. Saat usean poistoilmapatterin toimintaselostuksen Koja myynnistä. Suunnittelussa on huomioitava:

-Oletuksena usean poistoilmapatterin järjestelmissä laitetoimitukseen sisältyy poistopattereilta erikseen liuosvirtaa mittaavat 2-tie säätöventtiilit. Ja ne asennetaan Netto+® ryhmään poistoilmapattereille meneviin haaroihin ja johdotetaan rakennuksen automaatiojärjestelmään.

-Mikäli poistoilmapattereille halutaan viedä konehuoneesta yksi yhteinen runkolinja, voidaan kyseiset venttiilit toimittaa irrallisena ja ne täytyy johdottaa työmaalla rakennuksen automaatiojärjestelmään. Asennuksessa on huomioitava liuosvirtamittauksen vaatima suojaetäisyys 5xD (D = putkihalkaisija) ennen venttiiliä.

4 Asennusohjeet

4.1 Netto+® ryhmän saapuessa

-Tarkasta mahdolliset kuljetusvauriot

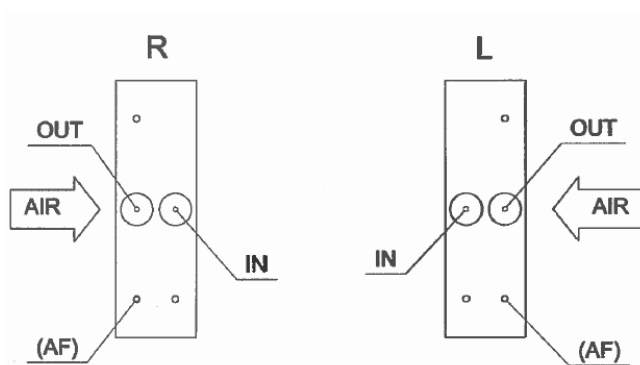
-Tarkasta että komponentit ovat ilmanvaihtokoneen teknisen tulosteen mukaisia

4.2 Työmaalla tehtävät putki-, automaatiikka- ja sähköurakoitsijalle kuuluvat toimenpiteet

-Koja Netto+® ryhmän sijoittaminen sille varattuun paikkaan tuloilmakoneen välittömään läheisyyteen. TE70 anturikaapelin pituus 10m huomioitava Netto+® ryhmän sijoittamisessa.

-Koja Netto+® ryhmän putkien vetäminen ja liittäminen ilmanvaihtokoneen tulo- ja poistoilmapattereihin

HUOM! Noudata putkiliitoksissa lämmöntalteenottopattereiden kyljestä löytyviä ohjeita, Koja Netto+® toimintakaaviota sekä Netto+® ryhmän laippaliitoksien alta löytyviä merkintöjä. Nestevirran on kuljettava patterissa aina ilmapirtaa vastaan.



Kuva 2: Patteriliitännät (R = oikeakätinen patteri, L = vasenkätinen patteri)

-Komponenttien liittäminen riviliitinkotelolta automaatiojärjestelmään Koja Netto+® toimintakaavion, toimintaselostuksen ja viritysohjeen mukaisesti

-Pumpun syöttökaapelin liittäminen

-Järjestelmän huuhtelu

HUOM! On erittäin tärkeää, että huuhteluaine saadaan kokonaan pois järjestelmästä huuhtelun jälkeen, jotta vältetään pesuliuoksen ja jäätyminenestoaineen välisiltä kemiallisilta reaktioilta. Talviolosuhteissa on huomioitava pattereiden jäätymisvaara huuhtelun yhteydessä.

-Järjestelmän täyttö, pumpun ilmaus ja järjestelmän ilmaus

4.3 Muuta huomioitavaa

-Käytä ainoastaan valmiiksi sekoitettua tehdasvalmisteista jäätymisenestoainetta. Järjestelmään suunniteltu jäätymisenestoaineen tyyppi ja pitoisuus ilmenee kyseisen ilmanvaihtokoneen teknisestä tulosteesta. Suurin sallittu etyleeniglykolipitoisuus on 40 %. Merkitse järjestelmä tarralla, josta ilmenee jäätymisenestoaineen tyyppi ja pitoisuus tilavuusprosentteina.

-Ennen täyttöä tarkista pumpun kiertosuunta ja varmista, että ohitusventtiili on kiinni ja energiaventtiili on auki. Käytä täytön aikana välillä ohitusventtiiliä auki (käsin) ohitushaaran täyttämiseksi/ilmaamiseksi.

-Täytä järjestelmä erillisellä täyttöpumpulla jonka tuotto on vähintään yhtä suuri, kuin Netto+® ryhmän pumppu. Koja Netto+® järjestelmän pumppua ei saa käyttää järjestelmän täyttämiseen.

-Täytä Netto+® LTO järjestelmä hyödyntämällä LTO ryhmään pumpun imupuolelle valmiiksi asennettuja yhteitä. Sulje yhteiden välissä oleva sulkuventtiili täytön ajaksi ja kierrätä erillisellä täyttöpumpulla nestettä LTO piirissä täyttösäiliön kautta niin kauan, että täyttösäiliöön ei enää tule ilmaa LTO piiristä. Ilmaa myös pumpun pesä pumpun omasta ilmausyhteestä, joka sijaitsee heti pumpun moottorin alapuolella pumpun kyljessä.

-Täytön ja esi-ilmauksen jälkeen nosta järjestelmän paine suunnitellulle tasolle. Suositeltu pumpun imupuolen staattinen paine on 2,5 bar pumpun kavitaatoriskin ehkäisemiseksi. Varoventtiilin avautumispaine on 3,0bar.

-Ilmaa pumppu, LTO patterit ja koko järjestelmä huolellisesti sekä käsikäyttöisten että automaattisten ilmanpoistimien kautta. Ilma erottuu jäätymisenestoaineesta tyypillisesti hyvin hitaasti. Varmista, että pumpussa ei ole ilmaa ennen pumpun käynnistämistä ja ilmaa pumppu tarvittaessa sen omasta ilmausyhteestä. Varmista, että järjestelmän paine pysyy 2,4-2,6 bar välillä. Täytä järjestelmää paineen laskiessa. Paineen hälytysrajaksi asetellaan 1,2bar ja energiaventtiili ilmoittaa automaatiojärjestelmälle ilmaustarpeen havaitsemiensa mikrokuilien perusteella.

-Varmista että sulkuventtiilit ovat oikeassa asennossa ja säätöventtiilit on vapautettu käsikäytöltä.

5 KytKentäkuva

Seuraavassa kuvassa näkyy Netto+® ryhmän riviliitinkotelon liitännät:

TV60 Energiaventtiili						TV70 Ohitus						PT60			PE60			SC02 Taajuusmuuttaja Vacon 100						TV60	SC02		
AC/DC 24V	0V	Asento-ohjaus 2...10V	Takasinkytkentä 2...10V	BACnet/Modbus RTU (A)	BACnet/Modbus RTU (B)	AC/DC 24V	0V	Asento-ohjaus 2...10V	Takasinkytkentä 2...10V	BACnet/Modbus RTU (A)	BACnet/Modbus RTU (B)	AC/DC 24V	0V	Mittaus 0...10V = 0...10bar	AC/DC 24V	0V	Mittaus 0...10V = 0...500Pa	Ohjaus DI	Ohjaus REF	Säätö (0...10V)	Säätö GND	Tilatieto COM	Tilatieto NO	Hälytys COM	Hälytys NO	TV60 Ethernet	SC02 Ethernet
1	2	3	4	5	6	7	8	9	10	11	12	13	14	15	16	17	18	19	20	21	22	23	24	25	26		

*HUOM! KytKentäkotelon kautta on myös johdotettuna lämpötila-anturi TE70, anturi on kytkettyä energiaventtiiliin TV60 ja sen lukema luetaan energiaventtiilin väylän kautta.

Kuva 3: Netto+® riviliitinkotelon liitännät

Takasinkytkennät: Venttiilin takasinkytkentä on todellinen virtaus 2-10V suhteessa venttiilin nimellisvirtaukseen

Kyseinen kytKentäkuva löytyy myös riviliitinkotelon sisältä. Netto+® ryhmän komponentit on johdotettu tehtaalla valmiiksi kuvan mukaisesti.

TV60 energiaventtiilin väylä on oletuksena TCP/IP:llä, jos halutaan ottaa käyttöön modbus rtu pääsee asetuksia vaihtamaan energiaventtiilin web-serverin tai aplikaation kautta (Netto+ viritysohje V4).

TV70 ohitusventtiilissä on modbus rtu väylä. Väyläasetuksia voi vaihtaa Belimon applikaation kautta (Netto+ viritysohje V4)

SC02 taajuusmuuttajan modbus TCP/IP on tuotu kytKentäkotelolle.

IP: 192.168.0.10

Subnet mask:255.255.0.0

Default gateway: 192.168.0.1

LIITE 1: Netto+® lämmöntalteenottoryhmä, käyttöönoton tarkistuslista

Seuraavat tarkistukset on suoritettava käyttöönoton yhteydessä ja käyttöönoton jälkeen. Tarkistuslista liitettävä kohteen luovutusdokumentteihin:

	Putkikytkennät: nesteen virtaussuunta lämmönvaihtimissa ilmapirtaa vastaan
	Putkikytkennät: nesteen virtaussuunta Netto+® ryhmässä nuolimerkintöjen mukaisesti
	Putkiston dimensio (vähintään sama kuin Netto+® lämmöntalteenottoryhmässä)
	Paisunta-astian esipaine (1,8 bar)
	Jäätymisenestoaineen pitoisuuden tarkistaminen (oltava tehdasvalmisteista valmiiksi sekoitettua)
	Jäätymisenestoaineen pitoisuuden vertaaminen koneajoon
	Jäätymisenestoaineen merkinnän tarkistaminen
	Pumpun pyörimissuunta
	Pumpun taajuusmuuttajan parametroiden tarkistus (taajuusmuuttaja on parametroitu tehtaalla pumpun moottoritietojen mukaisesti)
	Venttiilien asetukset (virtaamat, glykolipitoisuus, väyläparametrit ks. koneajo ja viritysohje)
	Venttiilien asennon tarkistaminen ja mahdollisen käsikäytön poiskytkentä
	Verkoston paine (2,4-2,6 bar)
	Verkoston ilmauksen tarkistus (myös ohitushaara, pumppu, lämmönvaihtimet)
	Verkoston ilmaus, paineen tarkistus ja mahdollinen täyttö 3-5 päivää käyttöönoton jälkeen
	Verkoston ilmaus, paineen tarkistus ja mahdollinen täyttö 2 viikkoa käyttöönoton jälkeen
	Verkoston ilmaus, paineen tarkistus ja mahdollinen täyttö 4 viikkoa käyttöönoton jälkeen
	Verkoston ilmaus, paineen tarkistus ja mahdollinen täyttö 3 kuukautta käyttöönoton jälkeen
	Verkoston ilmaus, paineen tarkistus ja mahdollinen täyttö 6 kuukautta käyttöönoton jälkeen

KOHTEEN NIMI JA KONEEN POSITIO:

TARKISTUKSET SUORITTI (NIMI JA YHTIÖ):

PÄIVÄMÄÄRÄ:

ALLEKIRJOITUS: