

Rekisterityyppi: Holding Regs (Funktioiokoodit 03, 06, 16)

Rekisterin arvo: Single = int16, Double = uint32 (LSW löytyy seuraavasta rekisteristä)

MinLimit ja MaxLimit arvot esitetty skaalattuna

Luettava rekisteri on osoite + 1

Tämä Modbus-rekisterilistaus pätee Koja Future S FxVent-säätimen versioon 1.40 & V1.41 (kone valmistettu jälkeen 23.1.2023)

(a) Tehdasasetus muuttuu konekoon, koneajon ja konfiguraation mukaan

(b) Muuttuneet rekisterit 1.28 vs 1.40, katso sivu 7

Modbus-tehdasparametrit

Osoite: 1 (vaihto, kts sivu 6)

Baudinopeus: 9600 - 57600 (autom.)

Pariteetti: Ei pariteettia

Pysäytysbitti: 1

Osoite	ID	Kommentti	Ryhmä	Tehdasasetus	Kerroin	MinLimit	MaxLimit	Yksikkö	Käyttöoikeus	Double
3	ACK_ALARMS	Hälytysten kuittaus (0=ODOTETAAN KUITTAUSTA, 1=OK/KUITTAA)	1 SYSTEM SETTINGS	1	1	0	1		ReadWrite	EPÄTOSI
4	ALARM_COUNT	Aktiivisten hälytysten määrä	1 SYSTEM SETTINGS	0	1	0	100		ReadOnly	EPÄTOSI
5	SUM_ALARM	Summahälytys (0=Ei aktiivisia kuittaamattomia hälytyksiä, 1=Jokin hälytys aktiivisena ja kuittaamatta)	1 SYSTEM SETTINGS	0	1	0	1		ReadOnly	EPÄTOSI
11	TIME_YEAR	Vuosi	1 SYSTEM SETTINGS	2014	1	2000	3000		ReadWrite	EPÄTOSI
12	TIME_MONTH	Kuukausi	1 SYSTEM SETTINGS	1	1	1	12		ReadWrite	EPÄTOSI
13	TIME_DAY	Päivä	1 SYSTEM SETTINGS	1	1	1	31		ReadWrite	EPÄTOSI
14	TIME_HOUR	Tunnit	1 SYSTEM SETTINGS	1	1	0	23		ReadWrite	EPÄTOSI
15	TIME_MIN	Minuutit	1 SYSTEM SETTINGS	1	1	0	59		ReadWrite	EPÄTOSI
17	TE01_M	Lämpötilamittaus, raitisilma	2 PHYSICAL INPUTS	0.0	10	-50.0	120.0	°C	ReadWrite	EPÄTOSI
18	TE01_MC	Lämpötilamittaus ohjaustapa, raitisilma (0=AUTO,1=KÄSI) / VAK-liityntää varten jos ulkolämpötilatieto tuodaan VAKista	2 PHYSICAL INPUTS	0	1	0	1		ReadWrite	EPÄTOSI
20	TE04_M	Lämpötilamittaus, tuloilma LTO:n jälkeen	2 PHYSICAL INPUTS	0.0	10	-50.0	120.0	°C	ReadOnly	EPÄTOSI
21	TE10_M	Lämpötilamittaus, tuloilma	2 PHYSICAL INPUTS	0.0	10	-50.0	120.0	°C	ReadOnly	EPÄTOSI
22	TE30_M	Lämpötilamittaus, poistoilma	2 PHYSICAL INPUTS	0.0	10	-50.0	120.0	°C	ReadOnly	EPÄTOSI
23	TE31_M	Lämpötilamittaus, jäteilma	2 PHYSICAL INPUTS	0.0	10	-50.0	120.0	°C	ReadOnly	EPÄTOSI
24	TE45_M	Lämpötilamittaus, jälkilämmityspatterin paluuvesi (-0.1 = EI KÄYTÖSSÄ)	2 PHYSICAL INPUTS	0.0	10	-0.1	100.0	°C	ReadOnly	EPÄTOSI
25	PDE50_M	Paine-eromittaus, LTO:n paine-ero (-1 = Ei käytössä)	2 PHYSICAL INPUTS	0	1	-1	2500	Pa	ReadOnly	EPÄTOSI
26	PE10_M	Painemittaus, tuloilmakanava (-1 = EI KÄYTÖSSÄ)	2 PHYSICAL INPUTS	0	1	-1	2500	Pa	ReadOnly	EPÄTOSI
27	PE30_M	Painemittaus, poistoilmakanava (-1 = EI KÄYTÖSSÄ)	2 PHYSICAL INPUTS	0	1	-1	2500	Pa	ReadOnly	EPÄTOSI
28	PDE10_M	Paine-eromittaus, raitisilmasuodatin (-1 = EI KÄYTÖSSÄ)	2 PHYSICAL INPUTS	0	1	-1	2500	Pa	ReadOnly	EPÄTOSI
29	PDE30_M	Paine-eromittaus, poistoilmasuodatin (-1 = EI KÄYTÖSSÄ)	2 PHYSICAL INPUTS	0	1	-1	2500	Pa	ReadOnly	EPÄTOSI
30	FE10_M	Ilmamäärämittaus, tuloilmakanava (-1 = EI KÄYTÖSSÄ)	2 PHYSICAL INPUTS	0	1	-1	5000	l/s	ReadOnly	EPÄTOSI
31	FE30_M	Ilmamäärämittaus, poistoilmakanava (-1 = EI KÄYTÖSSÄ)	2 PHYSICAL INPUTS	0	1	-1	5000	l/s	ReadOnly	EPÄTOSI
32	QE30_M	Pitoisuusmittaus, huoneilman/poistoilman CO2-pitoisuus (-1 = EI KÄYTÖSSÄ)	2 PHYSICAL INPUTS	0	1	-1	10000	ppm	ReadOnly	EPÄTOSI

Osoite	ID	Kommentti	Ryhmä	Tehdasasetus	Kerroin	MinLimit	MaxLimit	Yksikkö	Käyttöoikeus	Double
33	KE20_M	Jännitemittaus, ulkoinen tehostus	2 PHYSICAL INPUTS	0	1	-1	100	%	ReadOnly	EPÄTOSI
37	PU40_I	Indikointi, jälkilämmityspatterin pumppu / ylikuumenemissuoja	2 PHYSICAL INPUTS	0	1	0	1		ReadOnly	EPÄTOSI
38	TF10_I	Indikointi, tuloilmapiuhallin	2 PHYSICAL INPUTS	0	1	0	1		ReadOnly	EPÄTOSI
39	PF30_I	Indikointi, poistoilmapiuhallin	2 PHYSICAL INPUTS	0	1	0	1		ReadOnly	EPÄTOSI
40	KS01_I	Indikointi, lisäaikapainike	2 PHYSICAL INPUTS	0	1	0	1		ReadOnly	EPÄTOSI
41	HS01_I	Indikointi, hätäseis -kytkin	2 PHYSICAL INPUTS	0	1	0	1		ReadOnly	EPÄTOSI
43	TF10_Y	Säätö, tuloilmapiuhallin	3 PHYSICAL OUTPUTS	0.0	10	0.0	100.0	%	ReadWrite	EPÄTOSI
44	TF10_YC	Säätötapa, tulopuhallin (0=AUTO,1=KÄSI)	3 PHYSICAL OUTPUTS	0	1	0	1		ReadWrite	EPÄTOSI
45	PF30_Y	Säätö, poistoilmapiuhallin	3 PHYSICAL OUTPUTS	0.0	10	0.0	100.0	%	ReadWrite	EPÄTOSI
46	PF30_YC	Säätötapa, poistopuhallin (0=AUTO,1=KÄSI)	3 PHYSICAL OUTPUTS	0	1	0	1		ReadWrite	EPÄTOSI
49	TV45_Y	Säätö, jälkilämmityspatterin toimilaite	3 PHYSICAL OUTPUTS	0.0	10	0.0	100.0	%	ReadWrite	EPÄTOSI
50	TV45_YC	Säätötapa, jälkilämmityspatterin toimilaite (0=AUTO,1=KÄSI)	3 PHYSICAL OUTPUTS	0	1	0	1		ReadWrite	EPÄTOSI
51	FG50_FY	Säätö, LTO	3 PHYSICAL OUTPUTS	0.0	10	0.0	100.0	%	ReadWrite	EPÄTOSI
52	FG50_FYC	Säätötapa, LTO (0=AUTO,1=KÄSI)	3 PHYSICAL OUTPUTS	0	1	0	1		ReadWrite	EPÄTOSI
53	FG50_Y	Säätö, LTO:n ohituspelti	3 PHYSICAL OUTPUTS	0.0	10	0.0	100.0	%	ReadOnly	EPÄTOSI
54	FG51_Y	Säätö, LTO:n sulkupelti/lohkopelti 1	3 PHYSICAL OUTPUTS	0.0	10	0.0	100.0	%	ReadOnly	EPÄTOSI
55	FG52_Y	Säätö, LTO:n sulkupelti/lohkopelti 2 (-0.1 = EI KÄYTÖSSÄ)	3 PHYSICAL OUTPUTS	0.0	10	-0.1	100.0	%	ReadOnly	EPÄTOSI
58	TV55_Y	Säätö, jäädytyspatterin toimilaite (-0.1 = EI KÄYTÖSSÄ)	3 PHYSICAL OUTPUTS	0.0	10	-0.1	100.0	%	ReadWrite	EPÄTOSI
59	TV55_YC	Säätötapa, jäädytyspatterin toimilaite (0=AUTO,1=KÄSI)	3 PHYSICAL OUTPUTS	0	1	0	1		ReadWrite	EPÄTOSI
60	FG10_O	Ohjaus, raitisilmapelti	3 PHYSICAL OUTPUTS	0	1	0	1		ReadWrite	EPÄTOSI
61	FG10_OC	Ohjaustapa, raitisilmapelti (0=AUTO,1=KÄSI)	3 PHYSICAL OUTPUTS	0	1	0	1		ReadWrite	EPÄTOSI
62	FG30_O	Ohjaus, jäteilmapelti	3 PHYSICAL OUTPUTS	0	1	0	1		ReadWrite	EPÄTOSI
63	FG30_OC	Ohjaustapa, jäteilmapelti (0=AUTO,1=KÄSI)	3 PHYSICAL OUTPUTS	0	1	0	1		ReadWrite	EPÄTOSI
64	PU20_O	Ohjaus, sähköinen esilämmityspatteri (-1 = EI KÄYTÖSSÄ)	3 PHYSICAL OUTPUTS	0	1	-1	1		ReadWrite	EPÄTOSI
65	PU20_OC	Ohjaustapa, sähköisen esilämmityspatterin käyntilupa (0=AUTO, 1=KÄSI)	3 PHYSICAL OUTPUTS	0	1	0	1		ReadWrite	EPÄTOSI
66	PU40_O	Ohjaus, jälkilämmityspatterin pumppu	3 PHYSICAL OUTPUTS	0	1	0	1		ReadWrite	EPÄTOSI
67	PU40_OC	Ohjaustapa, jälkilämmityspatterin pumppu (0=AUTO, 1=KÄSI)	3 PHYSICAL OUTPUTS	0	1	0	1		ReadWrite	EPÄTOSI
68	JH01_O	Jatkohälytys A (summahälytys)	3 PHYSICAL OUTPUTS	0	1	0	1		ReadWrite	EPÄTOSI
69	JH02_O	Jatkohälytys B (summahälytys)	3 PHYSICAL OUTPUTS	0	1	0	1		ReadWrite	EPÄTOSI
70	TE30_HEAT_S	Asetusarvo, poistoilman lämpötila lämmitystilanteessa	4 SETTINGS	21.0	10	15.0	30.0	°C	ReadWrite	EPÄTOSI
71	TE30_COOL_OFFSET_S	Asetusarvo, poistoilman lämpötila jäädytystilanteen korotus	4 SETTINGS	2.0	10	0.5	5.0	°C	ReadWrite	EPÄTOSI
74	TE30_DA_S	Asetusarvo, poistolämpötilan poikkeamahälytysraja	4 SETTINGS	5	1	0	30	°C	ReadWrite	EPÄTOSI

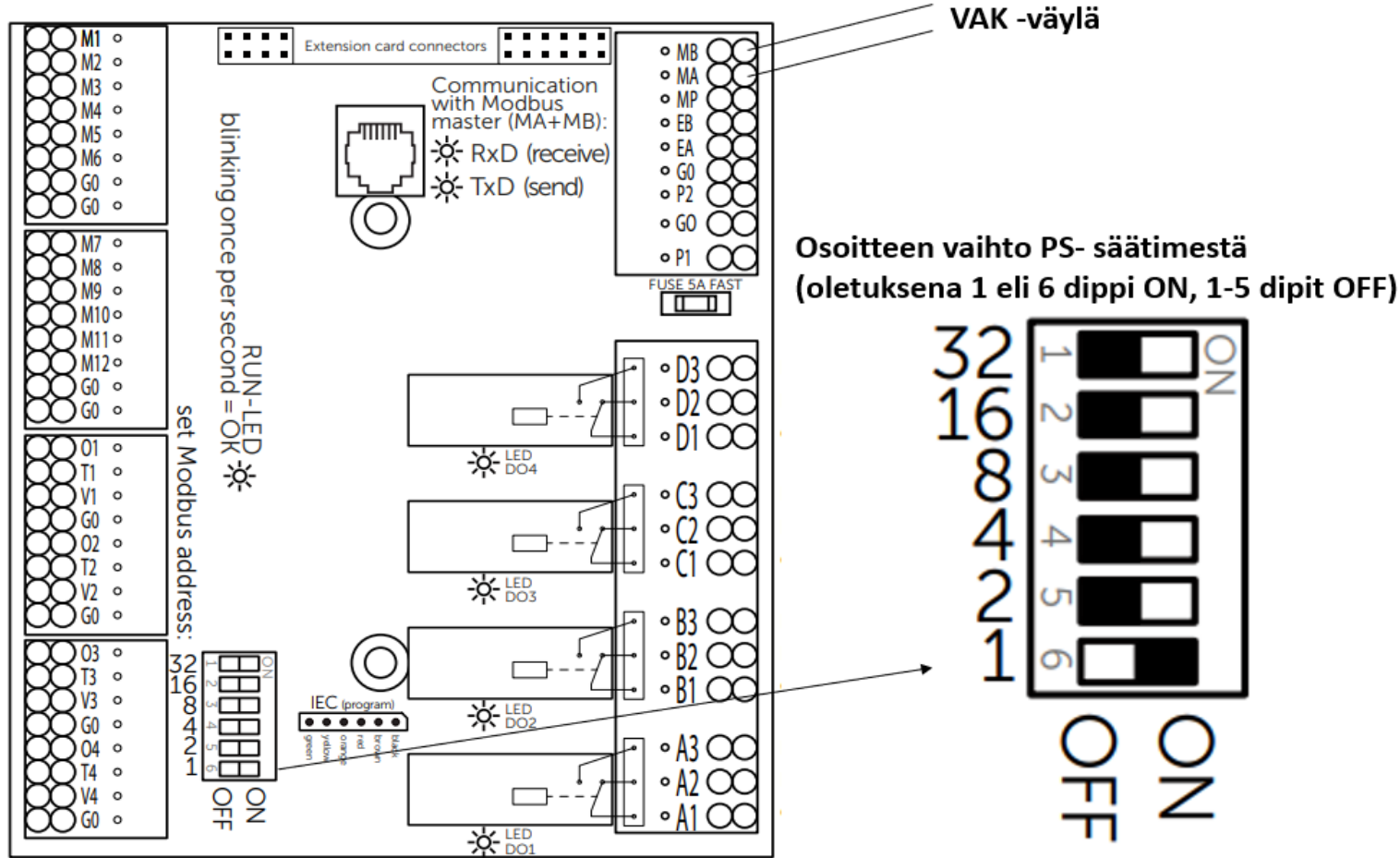
Osoite	ID	Kommentti	Ryhmä	Tehdasasetus	Kerroin	MinLimit	MaxLimit	Yksikkö	Käyttöoikeus	Double
79	TE10_MIN_HEAT_S	Asetusarvo, tuloilman lämpötila minimi (lämmitystilanne)	4 SETTINGS	16.0	10	10.0	50.0	°C	ReadWrite	EPÄTOSI
80	TE10_MIN_COOL_S	Asetusarvo, tuloilman lämpötila minimi (jäähdytystilanne)	4 SETTINGS	15.0	10	10.0	50.0	°C	ReadWrite	EPÄTOSI
81	TE10_MAX_S	Asetusarvo, tuloilman lämpötila maksimi	4 SETTINGS	25.0	10	10.0	50.0	°C	ReadWrite	EPÄTOSI
87	TE10_DA_S	Asetusarvo, tulolämpötilan poikkeamahälytysraja	4 SETTINGS	5	1	0	30	°C	ReadWrite	EPÄTOSI
90	SC10_MIN_S	Asetusarvo, tuloilmapuhaltimen asetuservo osateholla (2), yksikkö valitun ohjaustavan mukaan (osoite 212)	4 SETTINGS	20	1	10	5000	Pa, l/s, %	ReadWrite	EPÄTOSI
91	SC10_MAX_S	Asetusarvo, tuloilmapuhaltimen asetuservo normaaliteholla (3), yksikkö valitun ohjaustavan mukaan (osoite 212)	4 SETTINGS	40	1	10	5000	Pa, l/s, %	ReadWrite	EPÄTOSI
95	SC30_MIN_S	Asetusarvo, poistoilmapuhaltimen asetuservo osateholla (2), yksikkö valitun ohjaustavan mukaan (osoite 212)	4 SETTINGS	20	1	10	5000	Pa, l/s, %	ReadWrite	EPÄTOSI
96	SC30_MAX_S	Asetusarvo, poistoilmapuhaltimen asetuservo normaaliteholla (3), yksikkö valitun ohjaustavan mukaan (osoite 212)	4 SETTINGS	40	1	10	5000	Pa, l/s, %	ReadWrite	EPÄTOSI
100	SCXX_DA_S	Asetusarvo, puhallinsäätöjen poikkeamahälytysraja	4 SETTINGS	25	1	0	300	Pa	ReadWrite	EPÄTOSI
104	FAN_LIMIT_S	Asetusarvo, puhaltimien rajoitettu nopeus (prosentuaalinen alenema osatehosta)	4 SETTINGS	-30	1	-30	0	%	ReadWrite	EPÄTOSI
105	FAN_BOOST_S	Asetusarvo, puhaltimien tehostettu nopeus (prosentuaalinen korotus normaalitehosta)	4 SETTINGS	30	1	0	30	%	ReadWrite	EPÄTOSI
111(b)	ME_BOOST_MAX_S	Asetusarvo, kosteustehostuksen maksimimäärä %	4 SETTINGS	100	1	0	100	%	ReadWrite	EPÄTOSI
112(b)	ME_BOOST_DIFF_S	Asetusarvo, kosteustehostuksen käynnistysarvo	4 SETTINGS	5	1	0	100	%Rh	ReadWrite	EPÄTOSI
114(b)	ME_BOOST_TIME_S	Asetusarvo, kosteustehostuksen kesto	4 SETTINGS	60	1	0	240	min	ReadWrite	EPÄTOSI
115	FG50_EFF_A_S	Asetusarvo, LTO:n hyötysuhdehälytysraja	4 SETTINGS	50	1	0	100	%	ReadWrite	EPÄTOSI
120	TE45_IDLE_S	Asetusarvo, jälkilämmityspatterin paluuväli / seisonta-aika	4 SETTINGS	20.0	10	10.0	50.0	°C	ReadWrite	EPÄTOSI
123	TE45_ANTICIPATION_S	Asetusarvo, jälkilämmityspatterin paluuväli / ennakointi	4 SETTINGS	4	1	3	30	°C	ReadWrite	EPÄTOSI
124	TE45_LA_S	Asetusarvo, jälkilämmityspatterin paluuväli / hälytysraja	4 SETTINGS	8	1	5	50	°C	ReadWrite	EPÄTOSI
127	PU40_STOP_S	Asetusarvo, jälkilämmityspatterin pumpun ulkolämpötilaraja (kesäpysäytys)	4 SETTINGS	50	1	10	50	°C	ReadWrite	EPÄTOSI
128	SPXX_POSTRUN_T	Asetusarvo, sähköpatterin jälkituuletusaika	4 SETTINGS	120	1	0	600	s	ReadWrite	EPÄTOSI
129	SPXX_FE10_LIM_S	Asetusarvo, virtausvahdin virtausraja (myös sähköisen esi- ja jälkilämmityspatterin virtausraja)	4 SETTINGS	100(a)	1	100	5000	l/s	ReadWrite	EPÄTOSI
130	TE01_COOL_LIM_S	Asetusarvo, ulkolämpötilaraja jäähdytys sallittu	4 SETTINGS	12	1	5	50	°C	ReadWrite	EPÄTOSI
135	TE02_S	Asetusarvo, ulkolämpötilaraja esilämmityksen sallinta	4 SETTINGS	-10.0	10	-20.0	40.0	°C	ReadWrite	EPÄTOSI
141(b)	PDE10_FANMAX_S	Asetusarvo, raitisilmasuodattimen hälytysraja	4 SETTINGS	150(a)	1	0	2500	Pa	ReadWrite	EPÄTOSI

Osoite	ID	Kommentti	Ryhmä	Tehdasasetus	Kerroin	MinLimit	MaxLimit	Yksikkö	Käyttöoikeus	Double
143(b)	PDE30_FANMAX_S	Asetusarvo, poistoilmasuodattimen hälytysraja	4 SETTINGS	150(a)	1	0	2500	Pa	ReadWrite	EPÄTOSI
153	QE30_FANMIN_S	Asetusarvo, CO2 minimiraja (tehostus alkaa)	4 SETTINGS	500	1	100	2000	ppm	ReadWrite	EPÄTOSI
154	QE30_FANMAX_S	Asetusarvo, CO2 maksimiraja (tehostus maksimissa)	4 SETTINGS	1000	1	100	2000	ppm	ReadWrite	EPÄTOSI
155	QE30_BOOSTMAX_S	Asetusarvo, CO2 tehostuksen maksimimäärä	4 SETTINGS	100	1	0	100	%	ReadWrite	EPÄTOSI
168	IV01_P	Aikaohjelma, IV-kone (0 = Seis, 1 = Rajoitettu teho, 2 = Osateho, 3 = Normaalioteho)	5 TIME PROGRAMS	0	1	0	3		ReadWrite	EPÄTOSI
169	IV01_PC	Aikaohjelma, Ohjaustapa (0=Paikallinen, 1=VAK/Väylä)	5 TIME PROGRAMS	0	1	0	1		ReadWrite	EPÄTOSI
170	TE30_FS	Fiktiivinen asetusarvo, poistoilman lämpötila	6 SOFT MEASUREMENTS AND CONTROL POINTS	21.0	10	15.0	30.0	°C	ReadWrite	EPÄTOSI
171	TE10_FS	Fiktiivinen asetusarvo, tuloilman lämpötila	6 SOFT MEASUREMENTS AND CONTROL POINTS	19.0	10	10.0	50.0	°C	ReadWrite	EPÄTOSI
178	ME30_M	Mittaus, Poistokosteus (-1 = EI KÄYTÖSSÄ)	2 PHYSICAL INPUTS	0	1	-1	100	%Rh	ReadOnly	EPÄTOSI
179	DEVPOINT_FM	Mittaus, Kastepiste (-50.1 = ei käytössä)	2 PHYSICAL INPUTS	0.0	10	-50.1	50.0	°C	ReadOnly	EPÄTOSI
186	FG50_EFF_M	Fiktiivinen mittaus, LTO:n hyötysuhde	6 SOFT MEASUREMENTS AND CONTROL POINTS	0.0	10	0.0	100.0	%	ReadOnly	EPÄTOSI
195	IV01_STATE_FO	Fiktiivinen ohjaus, IV-toimintapiste, katso viimeinen sivu (8)	6 SOFT MEASUREMENTS AND CONTROL POINTS	0	1	0	150		ReadOnly	EPÄTOSI
199	FG50_DFRST_FO	Fiktiivinen ohjaus, LTO:n sulatus päällä/pois	6 SOFT MEASUREMENTS AND CONTROL POINTS	0	1	0	1		ReadOnly	EPÄTOSI
212	SCXX_CTRL_MODE	Puhaltimien ohjaustapa (0=Nopeusohjattu, 1=Paineohjattu, 2=Ilmamääräohjattu)	10 CONFIGURATION PARAMETERS	1	1	0	2		ReadWrite	EPÄTOSI
220	TE01_FA	Vikahälytys, raitisilman lämpötila / anturivika	7 ALARMS	0	1	0	11		ReadOnly	EPÄTOSI
222	TE10_FA	Vikahälytys, tuloilman lämpötila / anturivika	7 ALARMS	0	1	0	11		ReadOnly	EPÄTOSI
223	TE05_FA	Vikahälytys, tuloilman lämpötila LTO:n jälkeen / anturivika	7 ALARMS	0	1	0	11		ReadOnly	EPÄTOSI
224	TE30_FA	Vikahälytys, poistoilman lämpötila / anturivika	7 ALARMS	0	1	0	11		ReadOnly	EPÄTOSI
225	TE31_FA	Vikahälytys, jäteilman lämpötila / anturivika	7 ALARMS	0	1	0	11		ReadOnly	EPÄTOSI
226	TE45_FA	Vikahälytys, jälkilämmityspatterin paluuvesi / anturivika	7 ALARMS	0	1	0	11		ReadOnly	EPÄTOSI
227	PU20_CA	Ristiriitähälytys, esilämmityspatterin pumppu	7 ALARMS	0	1	0	11		ReadOnly	EPÄTOSI
228	PU40_CA	Ristiriitähälytys, jälkilämmityspatterin pumppu	7 ALARMS	0	1	0	11		ReadOnly	EPÄTOSI

Osoite	ID	Kommentti	Ryhmä	Tehdasasetus	Kerroin	MinLimit	MaxLimit	Yksikkö	Käyttöoikeus	Double
229	TF10_CA	Ristiriitähälytys, tuloilmapuhallin	7 ALARMS	0	1	0	11		ReadOnly	EPÄTOSI
230	PF30_CA	Ristiriitähälytys, poistoilmapuhallin	7 ALARMS	0	1	0	11		ReadOnly	EPÄTOSI
231	TE10_DA	Poikkeamahälytys, tuloilman lämpötila	7 ALARMS	0	1	0	11		ReadOnly	EPÄTOSI
232	TE30_DA	Poikkeamahälytys, poistoilman lämpötila	7 ALARMS	0	1	0	11		ReadOnly	EPÄTOSI
233	SC10_DA	Poikkeamahälytys, tuloilmapuhaltimen säätö	7 ALARMS	0	1	0	11		ReadOnly	EPÄTOSI
234	SC30_DA	Poikkeamahälytys, poistoilmapuhaltimen säätö	7 ALARMS	0	1	0	11		ReadOnly	EPÄTOSI
235	TE10_HA	Ylärajahälytys, tuloilman lämpötila	7 ALARMS	0	1	0	11		ReadOnly	EPÄTOSI
236	TE30_HA	Ylärajahälytys, poistoilman lämpötila	7 ALARMS	0	1	0	11		ReadOnly	EPÄTOSI
237	TE45_LA	Jäätymisvaarahälytys, jälkilämmityspatteri	7 ALARMS	0	1	0	11		ReadOnly	EPÄTOSI
238	TE10_LA	Alarajahälytys, tuloilman lämpötila	7 ALARMS	0	1	0	11		ReadOnly	EPÄTOSI
239	FG50_EFF_A	Hyötysuhdehälytys, LTO:n hyötysuhdehälytys	7 ALARMS	0	1	0	11		ReadOnly	EPÄTOSI
240	FG5X_DFRST_A	Sulatushälytys, LTO:n sulatushälytys (sulatus liian kauan päällä)	7 ALARMS	0	1	0	11		ReadOnly	EPÄTOSI
241	PDIA10_A	Suodatinhälytys, raitisilmasuodatin	7 ALARMS	0	1	0	11		ReadOnly	EPÄTOSI
242	PDIA30_A	Suodatinhälytys, poistoilmasuodatin	7 ALARMS	0	1	0	11		ReadOnly	EPÄTOSI
243	SP20_FA	Vikahälytys, sähköpatterin ylikuumentumissuoja (esilämmitys)	7 ALARMS	0	1	0	11		ReadOnly	EPÄTOSI
244	SP40_FA	Vikahälytys, sähköpatterin ylikuumentumissuoja (jälkilämmitys)	7 ALARMS	0	1	0	11		ReadOnly	EPÄTOSI
246	TZA_FA	Vikahälytys, IO-kortin kommunikointivika	7 ALARMS	0	1	0	11		ReadOnly	EPÄTOSI
247	SC50_FA	Vikahälytys, LTO-vika (pyörintävahti)	7 ALARMS	0	1	0	11		ReadOnly	EPÄTOSI
249	FS10_A	Virtaushälytys, virtausvahti	7 ALARMS	0	1	0	11		ReadOnly	EPÄTOSI
250	PDE50_LA	Alarajahälytys, Paine-ero LTO:n yli	7 ALARMS	0	1	0	11		ReadOnly	EPÄTOSI

Osoite	ID	Kommentti	Ryhmä	Tehdasasetus	Kerroin	MinLimit	MaxLimit	Yksikkö	Käyttöoikeus	Double
--------	----	-----------	-------	--------------	---------	----------	----------	---------	--------------	--------

PÄÄSÄÄDIN (Ylempi)



Osoite	ID	Kommentti	Ryhmä	Tehdasasetus	Kerroin	MinLimit	MaxLimit	Yksikkö	Käyttöoikeus	Double	
Rekisteri	Kommentti	1.28 version rekisterin kuvaus				1.40 version rekisterin kuvaus					
10		Ei vaikutusta, poistunut rekisteri	Viikonpäivä							N/A	
108		Vaihtuva rekisteri, tallentuneena vanhan toiminnon parametri. Tarkista valmistajan parametreistä	Asetusarvo, Puhaltimen teho sulatuksen minimirajalle							Oletusarvo, P-alue / puhaltimien säätö virtaussäädöllä	
109		Vaihtuva rekisteri, tallentuneena vanhan toiminnon parametri. Tarkista valmistajan parametreistä	Asetusarvo, Puhaltimen teho sulatuksen maksimirajalle							Oletusarvo, P-alue / puhaltimien säätö kanavapainesäädöllä	
110		Vaihtuva rekisteri, tallentuneena vanhan toiminnon parametri. Tarkista jos kosteusanturi asennettu	Asetusarvo, LTO:n sulatusraja (jäteilman lämpötila)							Tuloilman minimirajan lisäys suhteessa kastepisteeseen	
111		Vaihtuva rekisteri, tallentuneena vanhan toiminnon parametri. Tarkista jos kosteusanturi asennettu	Asetusarvo, LTO:n paineasetus (sulatusraja) minimiteholla							Asetusarvo, koesteustehostuksen maksimimäärä %	
112		Vaihtuva rekisteri, tallentuneena vanhan toiminnon parametri. Tarkista jos kosteusanturi asennettu	Asetusarvo, LTO:n paineasetus (sulatusraja) maksimiteholla							Asetusarvo, kosteustehostuksen käynnistyseroalue	
113		Toiminto käännetty	Asetusarvo, LTO:n sulatusasento							Asetusarvo, LTO:n ohituksen sulatusasento	
114		Vaihtuva rekisteri, tallentuneena vanhan toiminnon parametri. Tarkista jos kosteusanturi asennettu	Asetusarvo, LTO:n jälkisolatusaika							Asetusarvo, kosteustehostuksen kesto	
140		Vaihtuva rekisteri, tallentuneena vanhan toiminnon parametri. Valmistajan valikko: Jänniteviestit venttiileille, anturivalinta. Lämpötilasäädöt: Kastepistesäätö on/off (jos jäähdytys ja anturi), Puhallinasetukset: Kosteustehostus (jos anturi)	Asetusarvo, tulosuodattimen hälytysraja minimiteholla							Asetuksia bittitasolla (Jäähdysten toimilaite LSB Bit 0 = 0/2 V, Lämmityksen Bit1 = 0/2V, Kosteusanturi Bit2 = Off/On, Kosteustehostus Bit3 = Off/On, Kastepistesäätö Bit4 = Off/On)	
141		Vaihtuva rekisteri, tarkista arvo (tehostuskäytön tilanne)	Asetusarvo, tulosuodattimen hälytysraja maksimiteholla							Asetusarvo, tulosuodattimen hälytysraja	
142		Poistunut rekisteri, ei vaadi toimenpiteitä	Asetusarvo, poistosuodattimen hälytysraja minimiteholla							N/A	
143		Vaihtuva rekisteri, tarkista arvo (tehostuskäytön tilanne)	Asetusarvo, poistosuodattimen hälytysraja maksimiteholla							Asetusarvo, poistosuodattimen hälytysraja	
188		Muutettu yksikkö, (ei tallentuva arvo)	Fiktiivinen mittaus, lohkon sulatukseen käytetty aika (s)							Fiktiivinen mittaus, lohkon sulatukseen käytetty aika (min x 10)	
202		Ei vaadi toimenpiteitä (ei tallentuva arvo)	Fiktiivinen ohjaus, Painerajojen testaus (1 = testaus miniminopeudella, 2=testaus maksiminopeudella)							Fiktiivinen ohjaus, Painerajojen testaus (1 = 25%, 2 = 50%, 3= 75%, 4=100%	
217		Menee arvolle 3 jos ollut arvoissa 0/1/2.	Sulatustapa (0=Jäteilman lämpötila, 1=Paine-erokytkin, 2=Paine-erolähetin)							3=Paine-ero + Ilmamäärälähetin, Ei muutettava arvo	
218		Poistunut rekisteri, ei vaadi toimenpiteitä	Suodattimien valvonta (0=Ei käytössä, 1=Paine-erokytkin, 2=Paine-erolähetin)							N/A	
219		Poistunut rekisteri, ei vaadi toimenpiteitä	Toimintakoodi (määräytyy käyttöönottovalintojen perusteella)							N/A	

Osoite	ID	Kommentti	Ryhmä	Tehdasasetus	Kerroin	MinLimit	MaxLimit	Yksikkö	Käyttöoikeus	Double
--------	----	-----------	-------	--------------	---------	----------	----------	---------	--------------	--------

IV-koneen toimintapisteet -> osoite 195

Function	Description	Function	Description
1	SEIS: Aikaohjelmalla	99	SEIS: Anturivika
2	KÄY: Aikaohjelmalla/Hidas	100	SEIS: LP-pumppu seis
3	KÄY: Aikaohjelmalla/Nopea	101	SEIS: Palovaara
10	SEIS: Käsin	102	SEIS: Jäätymisvaara
20	KÄY: Käynnistysviive	103	SEIS: Palohälytys
21	KÄY: Pakkasrajoitus	104	SEIS: IV-pumppu seis
22	KÄY: Peltien avaus	105	SEIS: Tulopuhallin kuittaamat.
30	KÄY: Lisäaikapainike	106	SEIS: Poistopuhallin kuittaamat
31	KÄY: CO2-tehostus	107	SEIS: IV-Hätäseis
32	KÄY: LTO-sulatus	114	SEIS: Virtausvahti
33	KÄY: Jäähdytystehostus	115	SEIS: Ylikuumenemissuoja
34	VAK-OHJAUKSESSA = Puhallinsäätöjen asetusarvot käsiohjauksella	118	SEIS: Modbus-väylävika
37	KÄY: Pysäytysviive		
38	KÄY: Jälkituuletus		
39	KÄY: Tehonrajoitus		
40	KÄY: VAK-tehostus		
41	KÄY: Lämpötilatehostus		
42	KÄY: Ristiriitaisesti		
46	KÄY: Yötuuletus		
47	KÄY: Ulkoinen tehostus		
48	KÄY: Kosteustehostus		
50	KÄY: Aikaohjelmalla/teho 1		
51	KÄY: Aikaohjelmalla/teho 2		
52	KÄY: Aikaohjelmalla/teho 3		
60	KÄY: Käsin/teho 1		
61	KÄY: Käsin/teho 2		
62	KÄY: Käsin/teho 3		
68	KÄY: Testiajo 25%		
69	KÄY: Testiajo 50%		
70	KÄY: Testiajo 75%		
71	KÄY: Testiajo 100%		
72	KÄY: Testiajo, sulatus		