

HiFEP

Kuljetus-, varastointi- ja nosto-ohje

Kuljetus-, varastointi- ja nosto-ohje

Versio 02.05.2023

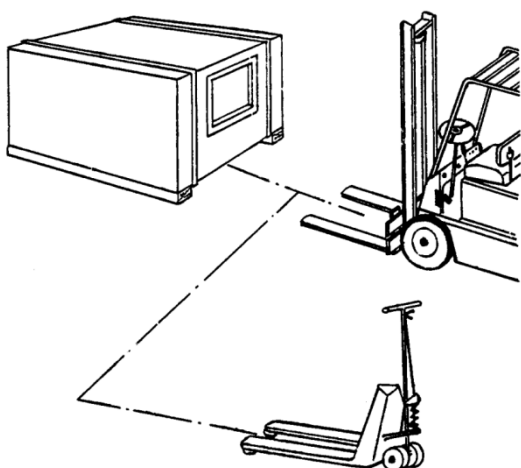
HiFEP kuljetus-, varastointi- ja nosto-ohje

Pakkaus

HiFEP läpivientipiippu on pakattu tehtaalla kuljetusta, varastointia ja asennuspaikalla tapahtuvaa siirtokäsittelyä varten kanavan päädyt suojattuna. Piippu on kiinnitetty vanteilla puusta valmistettuun kuljetuslavaan. Läpivientipiippu on suojattava asennuspaikalla pölyltä, sateelta ja auringonpaisteelta. Läpivientipiippuja ei saa pinota päällekkäin. Pakkaukset on nostettava ja haalattava yksitellen.

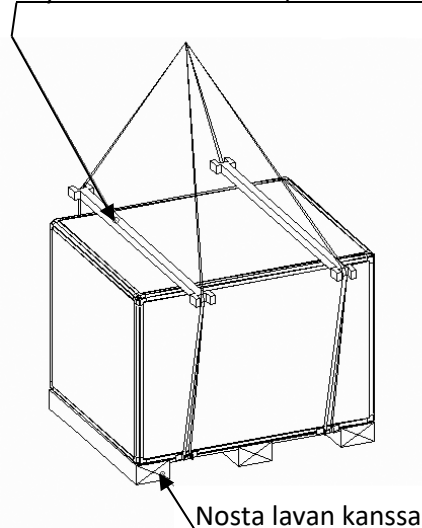
Nostotavat

Kuljetus trukilla ja haarukkavaunulla



Lavalla olevan piipun nostaminen

käytettävä nostotukia (eivät kuulu toimitukseen)



Varmista, että nostopiikit ovat yhtä pitkät
kuin koneen leveys!

Haalausohjeet

Piippu voidaan kuljettaa haalaamalla erityistä varovaisuutta noudattaen edellyttäen, että

- Sivuttaistuenta on varmistettu kaatumisen estämiseksi.
- Haalausreitti on esteetön ja riittävän suuri. Haalausaukon ja -tason on oltava suurempi kuin haalattava kappale.
- Haalausreitien kaltevuus ei aiheuta muutosta pakkauksen painojakaumaan ja täten kaatumisvaaraa. Tämä on huomioitava erityisesti haalattaessa kapeita ja korkeita osia.
- Piippu haalataan kuljetusasennossa.
- Siirtotasojen kantavuus on riittävä.
- Piippu nostettava asianmukaisilla nostovälineillä. Nostoliinon kiinnitys varmistettava myös yläreunasta.