



HiFEK ECO

Painesäädin lisävaruste

Arthur Grillo

Käyttöönotto-ohje

www.koja.fi

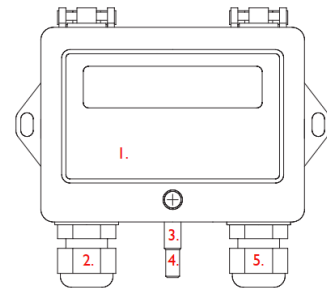
Yleistä

Painesäädin

Painesäädin ohjaa HiFEK ECO poistopuhallinta kanavapainemittauksen perusteella. Säädin seuraa lisävarusteesta riippuen joko viikkokellon kärkitiedon tai 2-nopeuskontaktorien perusteella normaalia tai tehostettua asetusarvoa (setpoint 1, setpoint 2). Puhallinta ohjataan 0...10V jänniteviestillä, joka tuodaan puhaltimen ohjauskytkentärasialle W3 kaapelilla. W3 kaapelin kautta tuodaan myös puhaltimen +10Vdc syöttöjännite painesäätimelle. Puhaltimen ja painesäätimen väliset kaapeloinnit esitetään lisävarusteen kytkentäohjeissa.



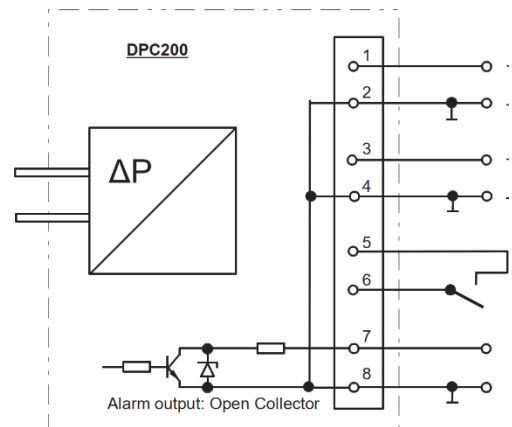
1. Etukansi
2. Läpivientiholkki M16 x 1.5
3. Paineyhde 1
4. Paineyhde 2
5. Läpivientiholkki M16 x 1.5



Sähkökytkennät

Terminaalit

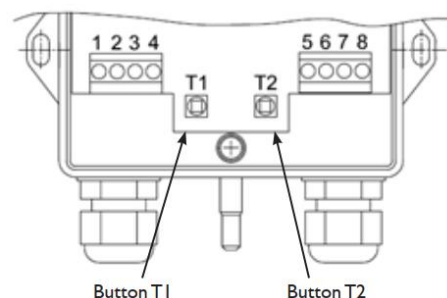
- 1 = Syöttö 10...30 Vdc / 24 Vac \pm 15%
- 2 = GND
- 3 = Ohjausviesti 0...10 Vdc
- 4 = Ohjauksen GND
- 5 ja 6 = Potentiaali vapaa kontakti setpoint 1 ja 2
Auki: Setpoint 1
Kiinni: Setpoint 2



Tarkista, että kytkennät ovat Kojan ohjeiden mukaiset.

Painikkeet

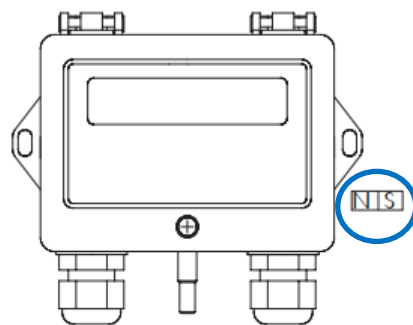
Painesäätimen valikoita liikutaan T1 ja T2 painikkeiden avulla, katso käyttöönotto viimeiseltä sivulta. Painikkeet ovat etukannen alla.



Mittauksen nollaus

Painesäätimen näyttämän nollaus

1. Irroita + ja - paineilemälätkut anturista
2. Aseta magneetti kuvan osoittamaan paikkaan. Pidä magneettia sen aikaa kunnes näyttöön tulee lukemaan "zero"



Käyttöönnotto

