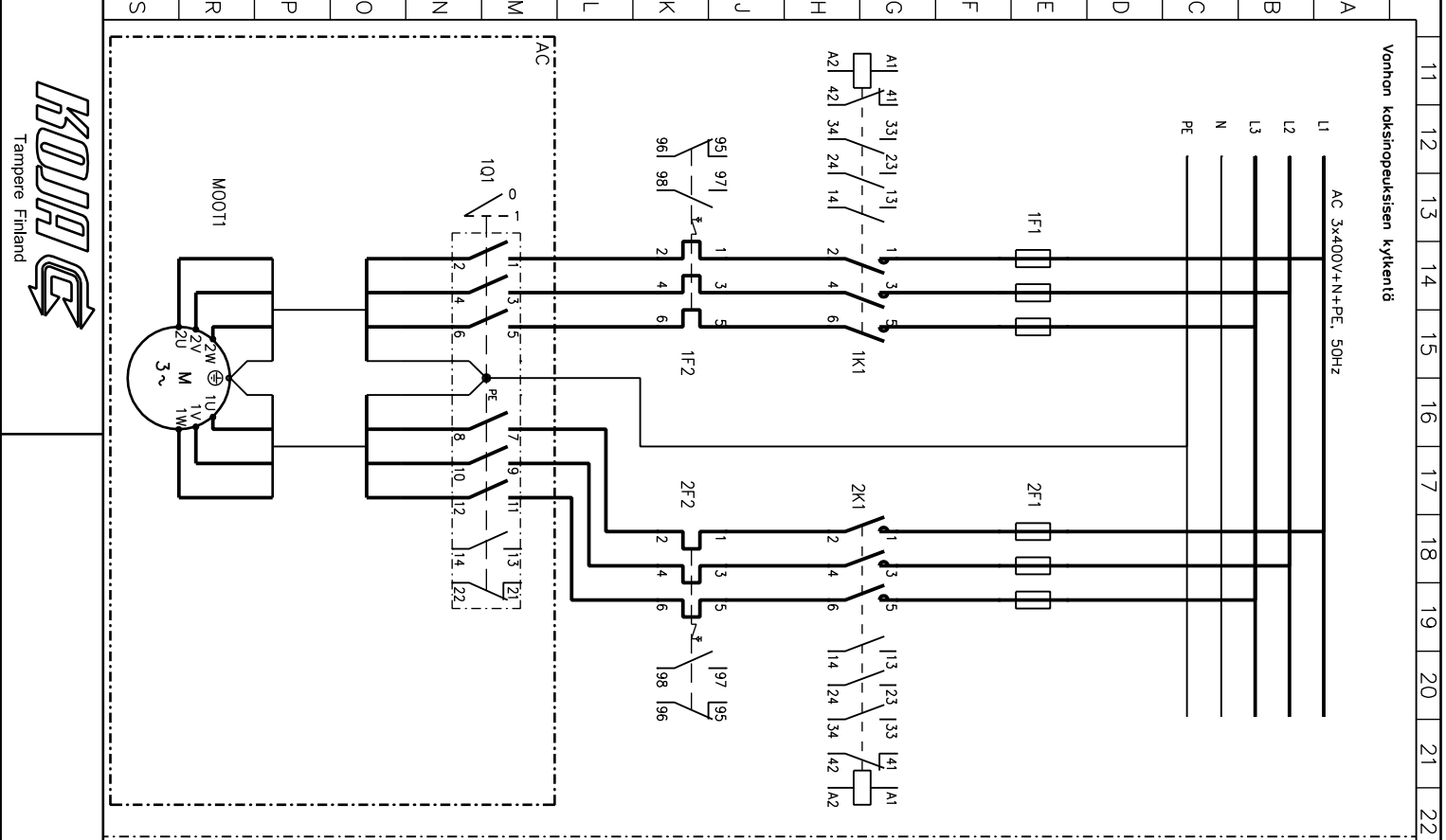
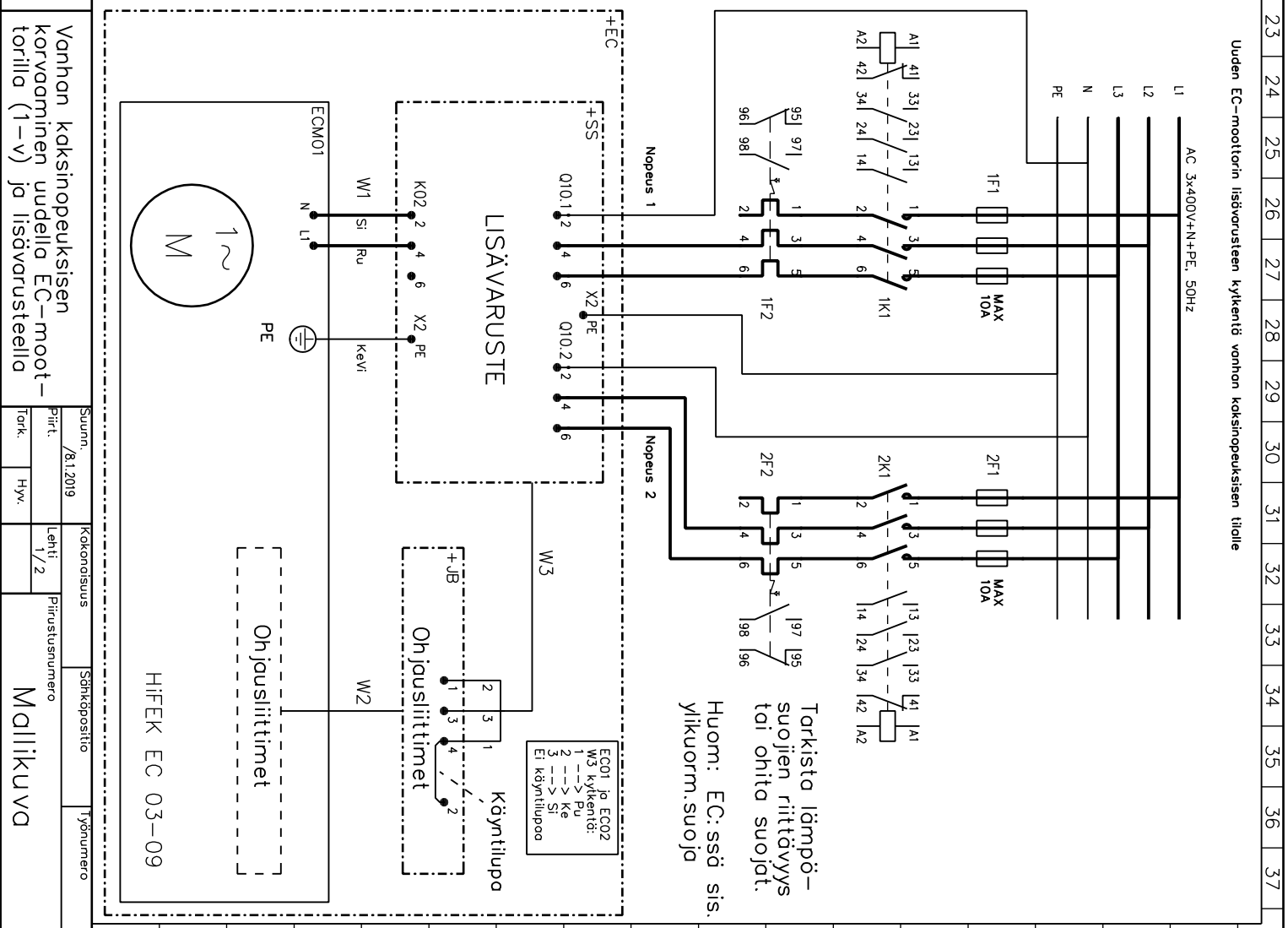


A muutos	D muutos
B muutos	E muutos
C muutos	F muutos



Vanhan kaksinopeuksisen kytkentä



Uuden EC-moottorin lisävarusteen kytkentä vanhan kaksinopeuksisen tilalle

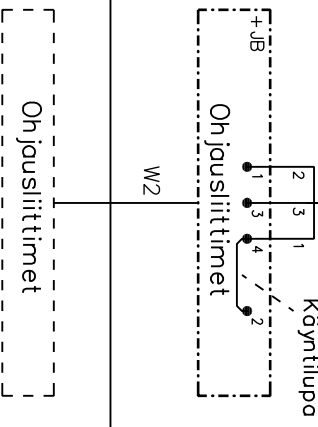
Tarkista lämpösuojien riittävyys tai ohita suojat.
Huom: EC:ssä sis. ylikuorm.suoja

EC01 ja EC02 W3 kytkentä: 1 -> Ke 2 -> Ke 3 -> Si Ei käytettävissä

Vanhan kaksinopeuksisen korvaaminen uudella EC-moottorilla (1-v) ja lisävarusteella

Suunn. / 8.1.2019	Kokonaisuus	Sähkösopimus	Työnumero
Piirt. /	Lehti / 2	Piirustusnumero	
Tark.	Hyv.		
Mallikuva			

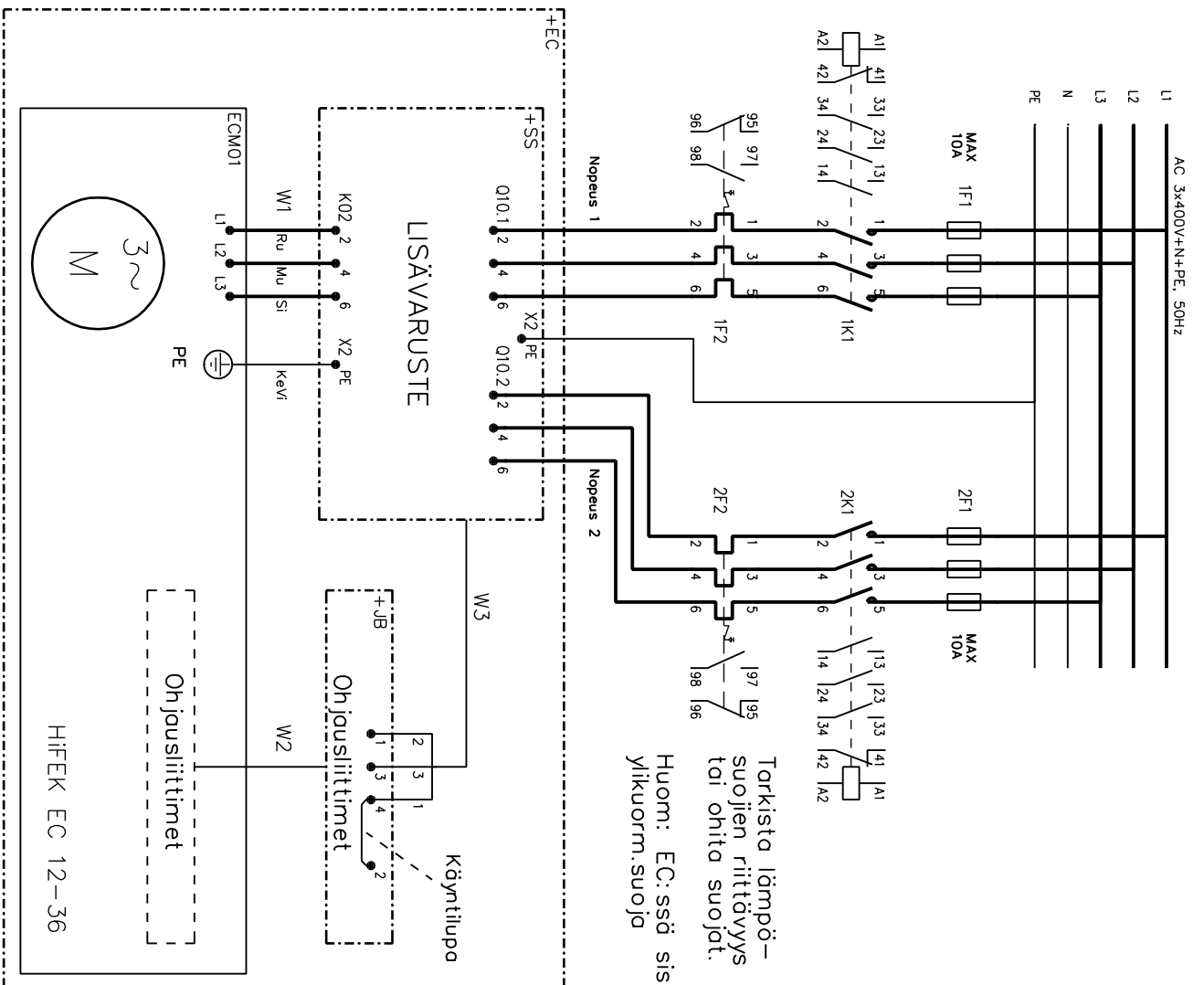
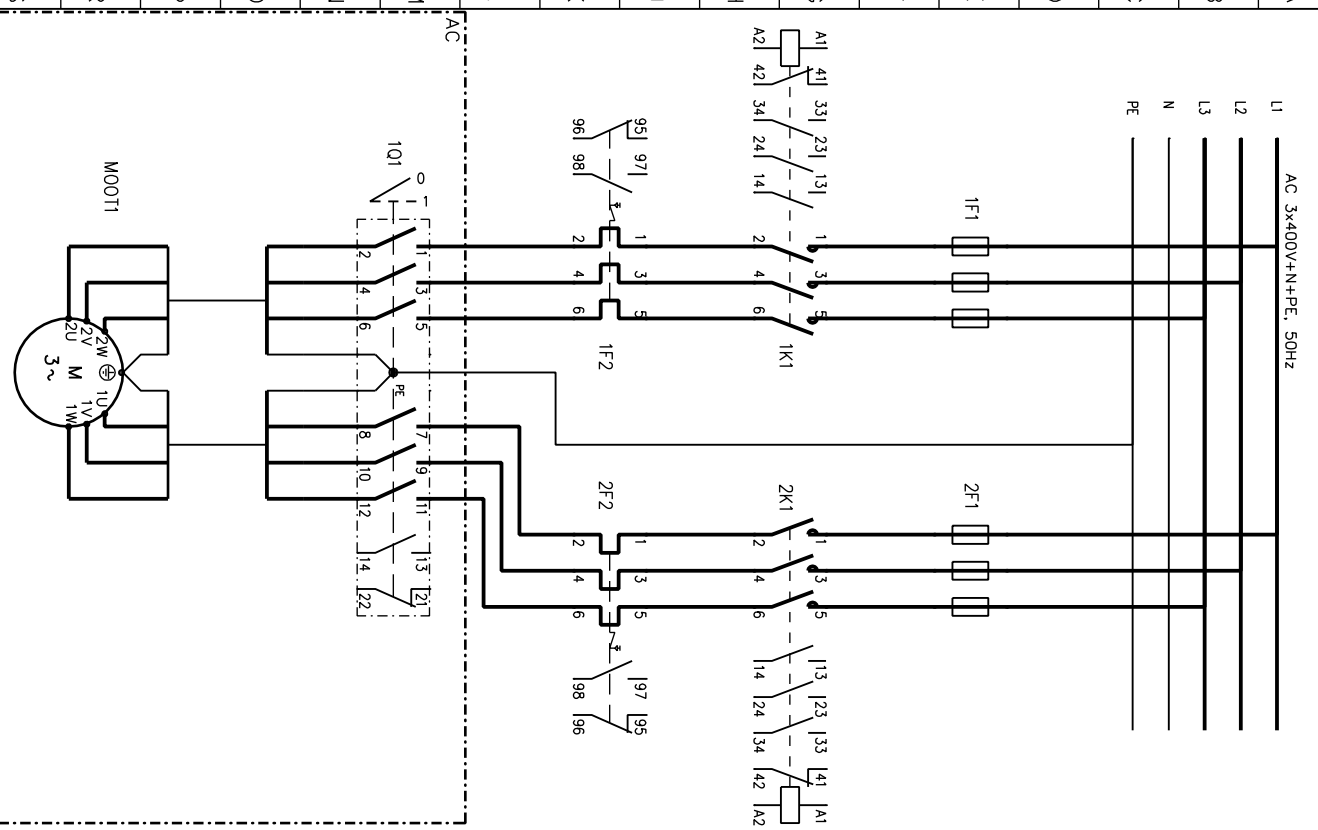
HIFEK EC 03-09



A muutos	D muutos
B muutos	E muutos
C muutos	F muutos

Vanhan kaksinopeuksisen kytkentä

Uuden EC-moottorin lisävarusteiden kytkentä vanhan kaksinopeuksisen tilalle



Tarkista lämpösuojien riittävyys tai ohita suojat.
Huom: EC:ssä sis. ylikuorm.suojat



Vanhan kaksinopeuksisen korvaaminen uudella EC-moottorilla (3-v) ja lisävarusteilla

Suunn. / 8.1.2019	Kokonaisuus	Sähtöpostiosoite	Työnumero
Piirt. /	Lehti / 2/2	Piirustusnumero	
Tark.	Hyv.		
Mallikuva			

HIFEK EC 12-36

Ohjussilititimet

Käyntilippu