



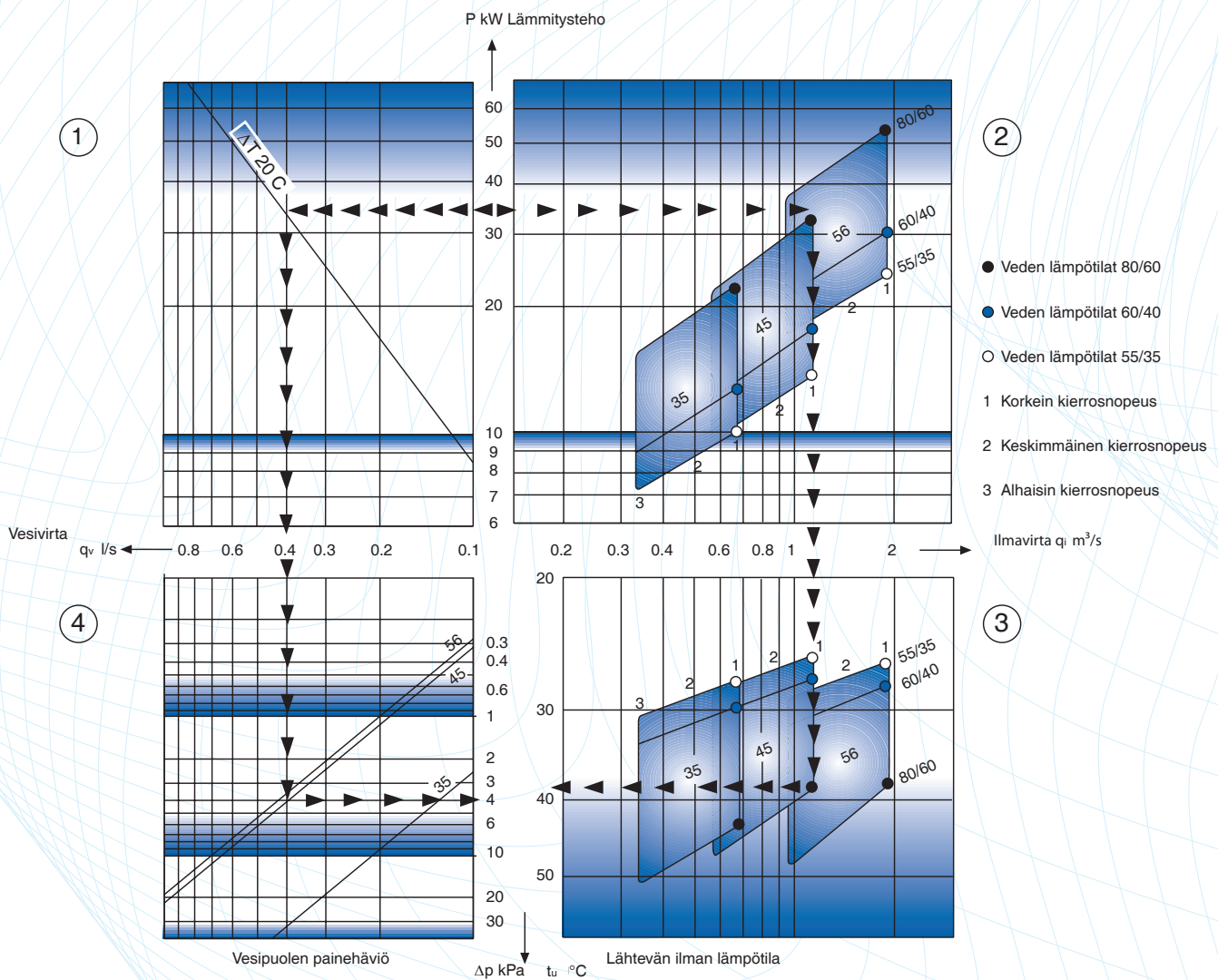
Termis-lämminilmapuhallin

TERMIS-lämminilmapuhaltimissa yhdistyvät uudet tekniset ratkaisut ja moderni tuotantoteknologia. Uuden puhallinratkaisun ansiosta pyörimisnopeus on portaittain säädettävissä ja tuloksena on käyttömukavuutta lisäävä hiljainen käyntiäänäni. Ajattoman muotoilunsa ansiosta Termikset sopivat moniin erilaisiin käyttökohteisiin.

Keveyen ja selkeän rakenteen johdosta Termis on nopea asentaa ja helppo huoltaa. Termis-lämminilmapuhallinta on saatavana kolmea eri kokoa. Puhallimet ovat jännitesäätöisiä, minkä ansiosta saavutetaan eri pyörimisnopeudet ja optimoitu energiankulutus.

Termis-lämminilmapuhaltimen vaippa on valmistettu valkoisesta muovipinnoitetusta teräslevystä, ja ilmavirran suuntaussäleet vaipan värisiksi anodisoidusta alumiini-profiilista. Lämmönsiirtimenä on kupariputki-alumiinilamellipatteri.

Suoritusarvot, tuloilman lämpötila +15 °C



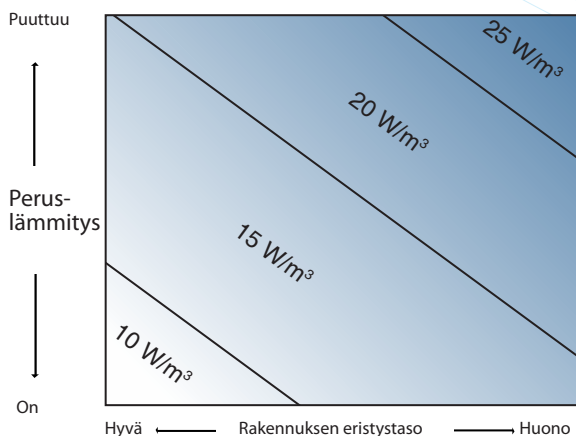
Mitoitusesimerkki

Tarvittava lämmitysteho $P=32\text{ kW}$. Havaitaan kuvaajan sektorista 2, että vaadittava konekoko on 45 korkeimmalla pyörimisnopeudella ja veden lämpötiloilla 80/60°. Tällöin ilmavirta on 1,15 m³/s.

Siirtymällä kuvaajan sektoriin 3 ilmavirralla 1,15 m³/s havaitaan, että koneesta ulos tulevan ilman lämpötila on 38 °C. Vesipuolen tiedot ovat luettavissa kuvaajan vasemman puoleisista sektoreista.

Kun siirrytään sektorista 2 sektorin 1 käyrälle, 32 kW:n tehoa vastaava vesivirta löytyy kuvaajan alareunasta (0,4 l/s). Patterin vesipuolen painehäviö löytyy siirtymällä edellisestä pisteestä kohtisuoraan alas sektoriin 4 kyseisen koneen (45) painehäviökäyrälle, jolloin lukema (4 kPa) luetaan oikealta.

Lämmitystehon määrittely

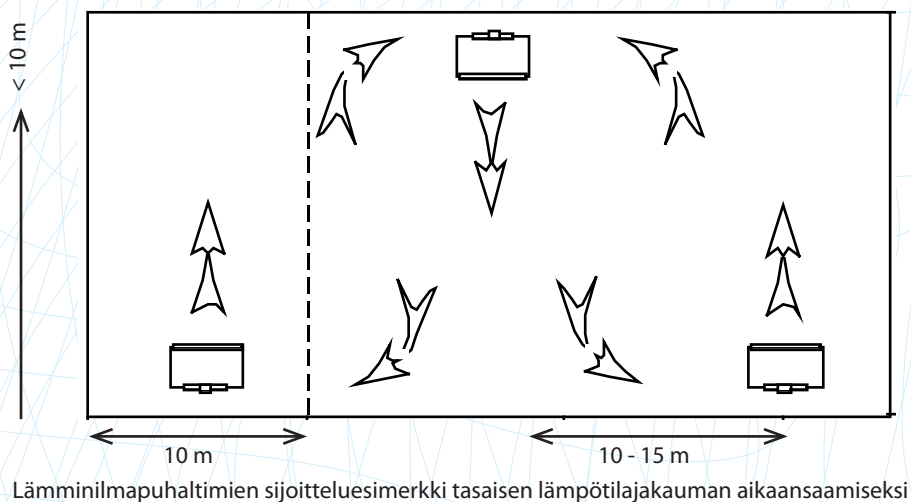


Esimerkki lämmitystehon määrittelystä eri rakennustyypeille

Lämmitystehon tarve W/m^3

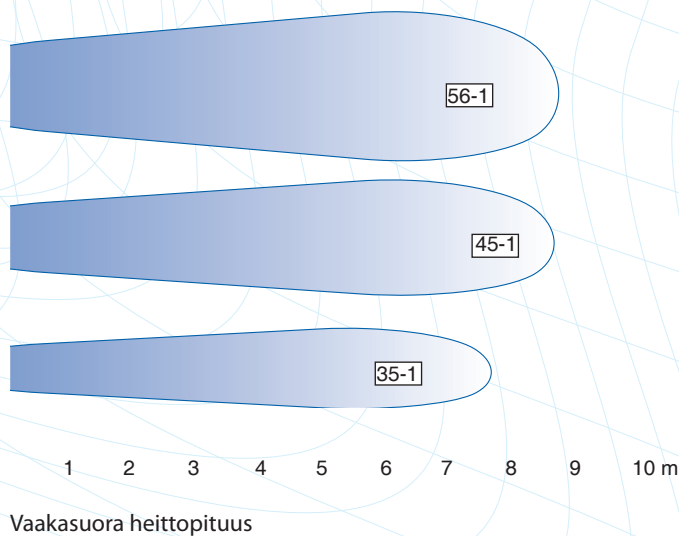
Pidätämme oikeuden muutoksiin niistä ennalta ilmoittamatta.

Sijoitteluesimerkki



Heittopituudet

Jännitesäätöiset puhaltimet mahdollistavat optimaalisen heittopituuden ja äänitason vaihtelevissa käyttöolosuhteissa.



Puhallintiedot

Koko	q m ³ /s	n 1/min	230 V 1-vaihe			Ääniarvot L _{DA} dB(A)		
			I A	P kW	C μF 400 V	1 m	3 m	5 m
35 - 1	0,75	1400	0,58	0,13	4	64	55	50
45 - 1	1,15	1400	1,1	0,245	8	69	60	46
56 - 1	1,9	900	1,7	0,37	12	80	71	66

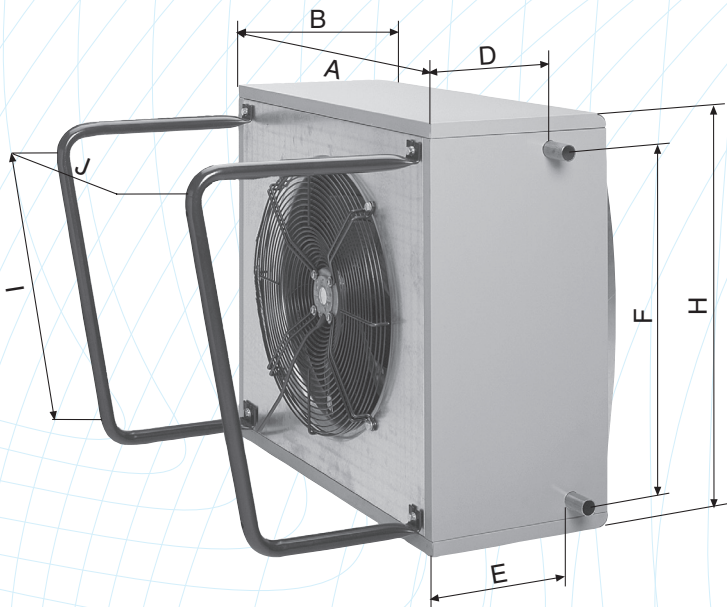
Taulukossa olevat arvot pätevät 1-vaihemootoreille.

1-vaihemootoreita voidaan ohjata muuntajalla. Moottoria ympäröivän ilman max. lämpötila 50 °C.

Vakiorakenteinen lämminilmapuhallin toimitetaan 1-vaihemootorilla, jonka pyörimisnopeus on 1400 1/min; koot 35 ja 45 sekä 900 1/min; koko 56. Pienemmät pyörimisnopeudet saavutetaan viisiporrasmuuntajaa käyttäen.

Mitta- ja painotiedot

Termis-lämminilmapuhaltimen asennus onnistuu parhaiten asennuskannakkeilla. Kannakkeille asennetun lämminilmapuhaltimen puhallussuunta on viistosti alaspäin (15°). Puhallussuunta ohjataan säädettävillä suuntaussäleillä. Asennuskannakkeet ja pyörimisnopeuden säätöön tarkoitettu viisiporrasmuuntaja on saatavana lisävarusteena ja mainittava erikseen tilauksessa.



Koko	A	B	H	D	E	F	I	J	m kg	Paino vesineen	Putki Ø mm
35	668	300	530	191	226	380	313	570	31	32,5	28
45	772	340	690	231	266	580	485	680	35	36,5	28
56	1002	380	810	271	306	700	558	910	54	57	28

Tilauseimerkki

Lämminilmapuhallin Termis a - b - c - d

Koko	a = 35, 45, 56
Moottori	b = 1 (1-vaihe) b = 3 (3-vaihe)
Lisätarvikkeet	c = 0 ilman asennuskannakkeita c = 1 asennuskannakkeet d = 0 ilman muuntajaa d = 1 muuntaja



Ilmassa. Maalla ja merellä.

www.koja.fi