





Termis Lämminilmapuhallin


**Kuljetus-, varastointi-, nosto-,
asennus-, käyttö- ja huolto-ohje**


Sisällys


| | |
|---|----|
| 1 Yleiset turvallisuusohjeet | 2 |
| 2 Yleistä..... | 5 |
| 2.1 Pakkaus..... | 5 |
| 2.2 Koneen suojalaitteet ja -varusteet..... | 5 |
| 2.3 CE-merkintä | 5 |
| 2.4 Tulipalo..... | 5 |
| 2.5 Nosto-ohje..... | 5 |
| 2.6 Asennus | 5 |
| 2.7 Liittäminen lämmitysverkostoon | 6 |
| 3 Sähkökytkentä ja sähkötekniset tiedot | 7 |
| 3.1 Termis 35 ja 45 | 7 |
| 3.2 Termis 56..... | 8 |
| 3.3 Maadoitus | 9 |
| 3.4 Tekniset tiedot..... | 9 |
| 4 Käyttöönotto..... | 10 |
| 4.1 Käyttöönotto ja käyttö | 10 |
| 5 Huolto | 11 |
| 5.1 Puhallin..... | 11 |
| 5.2 Lämmönsiirrin..... | 12 |
| 5.3 Kotelo | 13 |
| 6 Tuotteen poistaminen käytöstä | 14 |
| 7 Tarkistuslista toimintahäiriön sattuessa..... | 15 |
| VAATIMUSTENMUKAISUUSVAKUUTUS | 16 |


1 Yleiset turvallisuusohjeet


-  Säilytä tämä ohje lämminilmapuhaltimen läheisyydessä.
-  Lue ohje huolellisesti ennen kuin ryhdyt toimenpiteisiin.
-  Noudata annettuja, etenkin turvallisuuteen liittyviä ohjeita.
-  Ajantasaiset ohjeet löytyvät kotisivuiltamme.


| | |
|--|---|
|  VAROITUS | Lämminilmapuhaltimessa on teräviä osia. |
|--|---|


| | |
|--|---|
|  VAROITUS | Varo lämmönsiirtimen kuumia pintoja sekä terävää lamellipintaa – viiltovaara! |
|--|---|








| | |
|--|--|
|  VAROITUS | Lämminilmapuhaltimessa on pyöriä osia. |
|--|--|


| | |
|--|---|
|  VAROITUS | Tuotetta ei saa nostaa patterin putkiyhteistä, puhallussäleiköstä eikä puhaltimen suoja verkosta. |
|--|---|


| | |
|--|---|
|  VAROITUS | Ylimääräisten tavaroiden säilyttäminen koneen päällä tai sisällä on kielletty. Koneen päälle kiipeäminen ja päällä kulkeminen on kielletty. |
|--|---|


| | |
|--|---|
|  VAROITUS | Komponenttivalmistajan asennus- ja käyttöohjeita on noudatettava. Mikäli tämän ohjeen välillä ilmenee ristiriitoja, on komponenttivalmistajan ohjetta noudatettava. |
|--|---|

| | |
|--|--|
|  VAROITUS | Sähkömoottorit huolletaan valmistajan ohjeiden mukaisesti. Huolto on tehtävä jännitteettömänä ja siipipyörä pysäytettynä. Jännitteetön tila on varmistettava aina mittaamalla. |
|--|--|

| | |
|--|---|
|  VAROITUS | Lämminilmapuhaltimen rungon maadoituksen jatkuvuus on varmistettava ja runko on liitettävä rakennuksen maadoitusjärjestelmään ennen koneen käyttöä. |
|  VAROITUS | Lämminilmapuhaltimen syöttökaapeli on varustettava oikein mitoitetulla turvakytkimellä, josta koneen toiminta pysäytetään hätätilanteessa tai ennen huoltotoimenpiteitä. Turvakytkimen on oltava asennettuna ja toiminnassa laitteen läheisyydessä. Turvakytkin ei kuulu toimitukseen. |
|  VAROITUS | Sähkökytkentöjä saa tehdä vain pätevätyt ja valtuutettu asentaja. Laitteeseen liittyvien kaapeleiden kunto on tarkistettava silmämääräisesti ennen sähkökytkentöjä ja laitteen käynnistämistä. Ennen asennus- ja huoltotoimenpiteitä sähkölaite on tehtävä luotettavasti jännitteettömäksi. Jännitteetön tila on varmistettava aina mittaamalla. Sähköjen katkaisun jälkeen on odotettava, että siipipyörä on kokonaan pysähtynyt. Sähkölaitteiden tarkastus on hyvä suorittaa puolen vuoden välein. Ilmenneet puutteet ja viat on korjattava välittömästi. |
|  VAROITUS | Lämminilmapuhaltimissa saa käyttää vain laitevalmistajan määrittelemiä tai hyväksymiä komponentteja. |
|  VAROITUS | Sähkölaitteet on tehtävä jännitteettömäksi ennen purkutoimenpiteitä. Jännitteetön tila on varmistettava aina mittaamalla. |
|  VAROITUS | Patterin verkostoon liittämässä on käytettävä puristusliitoksella olevia puristusliittimiä putkiliitoksissa. (Juotettaessa syntyvät kaasut on hengitykselle haitallisia). |
|  VAROITUS | Lämminilmapuhaltimessa kiertää kuuma neste. Koneeseen ei saa koskea. Laite on sijoitettava niin, että sitä voidaan turvallisesti käyttää, huoltaa ja tarkastaa. Sijoituksen on oltava lisäksi sellainen, että laitteeseen ei ole mahdollista osua ulkoisesti. |

| | |
|--|--|
|  HUOMIO | Puhaltimet eivät ole purettavia malleja. |
|--|--|

| | |
|--|---|
|  HUOMIO | Koneeseen tehtaalla kiinnitetyjä suoja ja tarroja ei saa poistaa. |
|--|---|

| | |
|--|---|
|  HUOMIO | Tämä ohje soveltuu myös Termis-pyykinkuivaimelle. |
|--|---|

2 Yleistä

2.1 Pakkaus

Lämminilmapuhaltimet on pakattu tehtaalla pahvilaatikkoon kuljetusta ja varastointia varten.

2.2 Koneen suojalaitteet ja -varusteet

Huoltokytkin (turvakytkin) toimii myös koneen hätäpysäytyskytkimenä. Huoltokytkin ei kuulu toimitukseen.

2.3 CE-merkintä

Koneen mukana toimitetaan vaatimustenmukaisuusvakuutus koneen turvallisuudesta sekä muut koneen toimintoja koskevat turvallisuuteen liittyvät dokumentit.

2.4 Tulipalo

Laitteessa mahdollisesti syttyvä tulipalo voidaan sammuttaa esim. jauhesammuttimella (ei vedellä). Laite on valmistettu pääosin palamattomasta materiaalista, teräksestä ja kuparista.

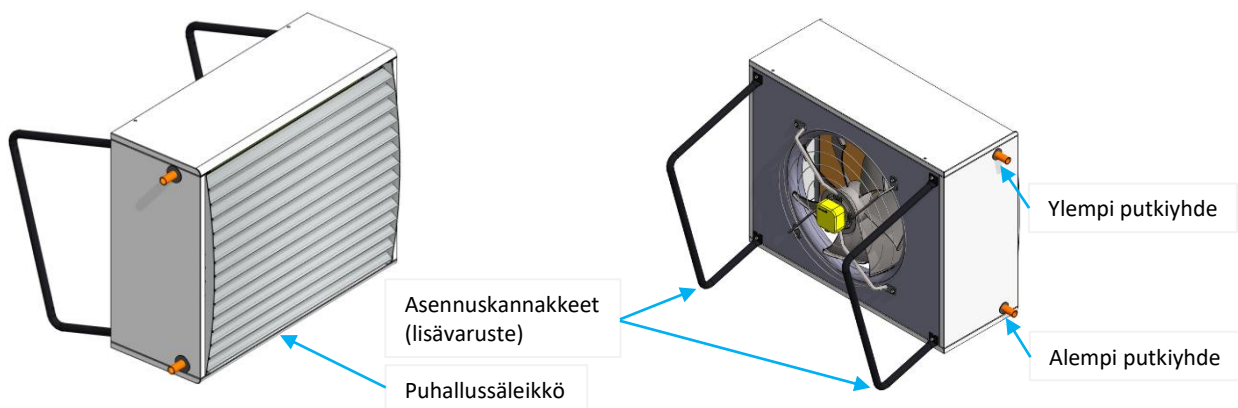
2.5 Nosto-ohje

Tuotetta ei saa nostaa patterin putkiyhteistä, puhallussäleiköstä eikä puhaltimen suojaverkosta. Nostaessa on käytettävä varovaisuutta. Nostojen aikana laitteen alla oleminen on kielletty. Tuotetta käsiteltäessä on käytettävä suojakäsineitä.

Kuljetus ja asennustöiden aikana laite on suojattava vaurioitumisen varalta.

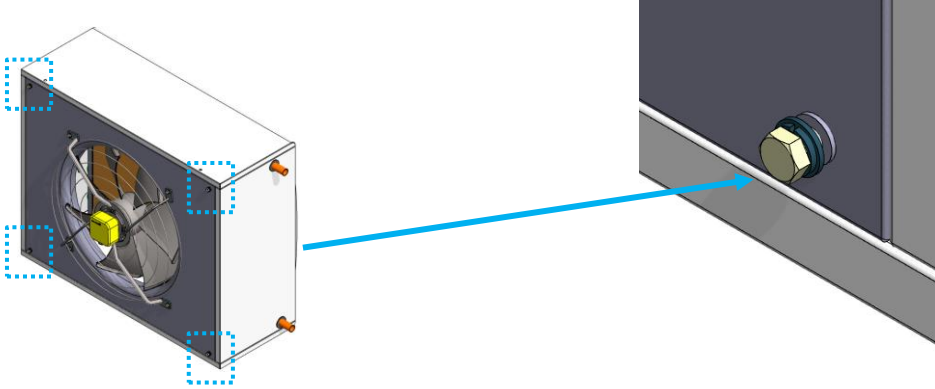
2.6 Asennus

Asennuksen saa tehdä vain ammattitaitoinen henkilö. Termis-lämminilmapuhallin on tarkoitettu asennettavaksi sisätilaan. Ympäristön lämpötilan tulee olla 0–40°C käytettäessä vettä lämmönsiirtonesteenä. Lämmitettävä ilma ei saa olla syövyttävää, eikä se saa sisältää runsaasti vesihöyryä eikä suuria hiukkasia. Lämminilmapuhallin asennetaan kiinteästi seinään asennuskannakkeiden (lisävaruste) avulla.



- Kiinnitä ensin kannakkeet sopivalle korkeudelle seinään, kiinnitysruuvit valitaan seinämateriaalin mukaan. Varmista, että kannakkeet tulevat samaan tasoon ja huomioi seinärakenteen kantavuus.

- Löysää lämminilmapuhaltimen nurkissa olevat kiinnitysruuvit (4kpl) ja aseta laite alakulmista nostaen kannakkeiden varaan.
- Kiristä kiinnitysruuvit.



HUOM! Älä nosta lämminilmapuhallinta lämmönsiirtimen putkiyhteistä, puhaltimesta tai säleiköistä.

2.7 Liittäminen lämmitysverkostoon

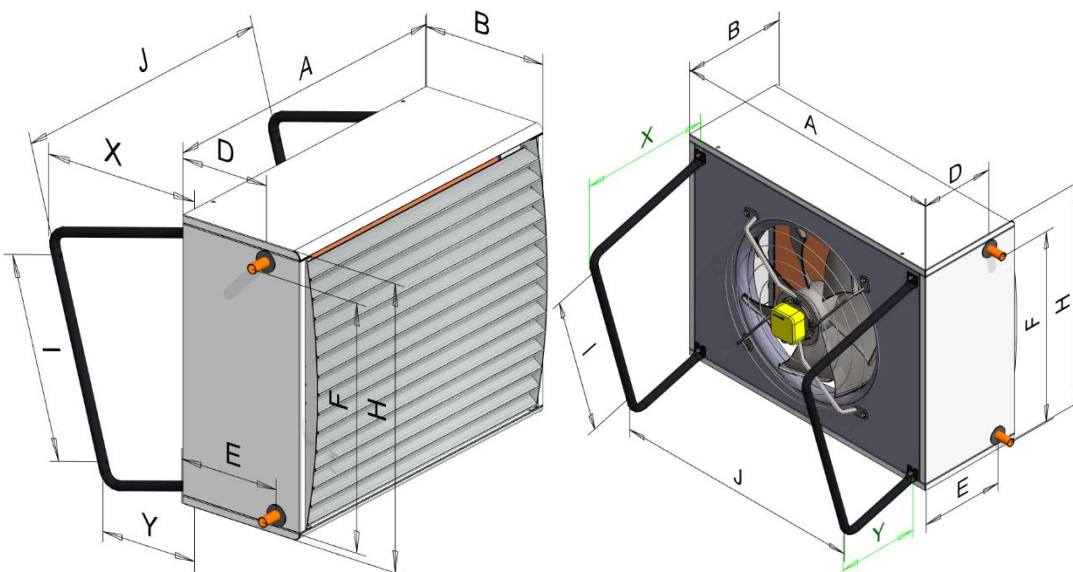
- Liitä menovesiputki alempaan putkiyhteeseen ja paluuvesiputki ylempään putkiyhteeseen käyttämällä sopivaa **puristusliitintä**. Juotosliitosta ei saa käyttää.
- Täytä lämmönsiirrin vedellä ja ilmaa verkosto.

HUOM! korkein käyttöpainne on 10 Bar/ 1 MPa ja lämpötila 150 °C.

| KOKO | A | B | D | E | F | H | I | J | X | Y | Paino (kg) | Putki Ø (mm) |
|-----------|------|-----|-----|-----|-----|-----|-----|-----|-----|-----|------------|--------------|
| Termis 35 | 670 | 300 | 190 | 225 | 380 | 535 | 280 | 570 | 434 | 293 | 25,5 | 28 |
| Termis 45 | 772 | 341 | 231 | 266 | 580 | 692 | 435 | 680 | 483 | 298 | 37,5 | 28 |
| Termis 56 | 1004 | 381 | 271 | 306 | 700 | 810 | 558 | 902 | 514 | 298 | 59 | 28 |

* Putkiyhteiden paikat ±10mm.

* X ja Y = Laitteen ja seinän välinen etäisyys.



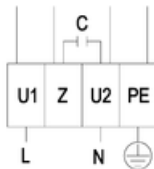
3 Sähkökytkentä ja sähkötekniset tiedot

Lämminilmapuhallin kytketään mallista riippuen oheisten kytkentäkaavioiden mukaan. Lisävarusteena saatavana viisiporrasmuuntajasäädin. Sähkökytkentöjä saa tehdä vain pätevätytynyt ja ammattitaitoinen asentaja.

Lämminilmapuhaltimen syöttökaapeli on varustettava oikein mitoitetulla turvakytkimellä, josta koneen toiminta pysäytetään hätätilanteessa tai ennen huoltotoimenpiteitä. Turvakytkimen on oltava asennettuna ja toiminnassa laitteen välittömässä läheisyydessä. Turvakytkin ei kuulu toimitukseen.

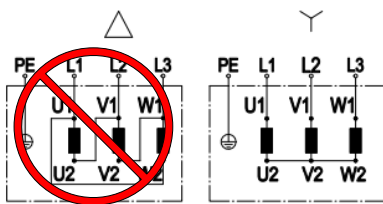
3.1 Termis 35 ja 45

Syöttö 1~ / 230V:



| | | | | | |
|----|--------------------|---|--------|---|--------------|
| L | = U1= sininen | Z | ruskea | N | = U2 = musta |
| PE | vihreä / keltainen | | | | |

Syöttö 3~ / 400V:



Pyörimissuunnan muutos vaihtamalla kaksi vaihetta keskenään

| | | | | | |
|----|--------------------|----|----------------|----|---------------|
| | Kolmivaihemoottori | Δ | Kolmiokytkentä | Y | Tähtikytkentä |
| L1 | = U1 = musta | L2 | = V1 = sininen | L3 | = W1 = ruskea |
| U2 | vihreä | V2 | valkoinen | W2 | keltainen |
| PE | vihreä/keltainen | | | | |

Termis 35 ja 45 3~ / 400V malleissa puhallinmoottori on varustettu kiinteällä laitekaapelilla. Kytkentä erillisessä kytkentärasiassa tai turvakytkimellä. **Huomioi Y -kytkentä / siltaukset!***

*Kytkettäessä Suomessa käytössä olevaan 230/400V verkkoon

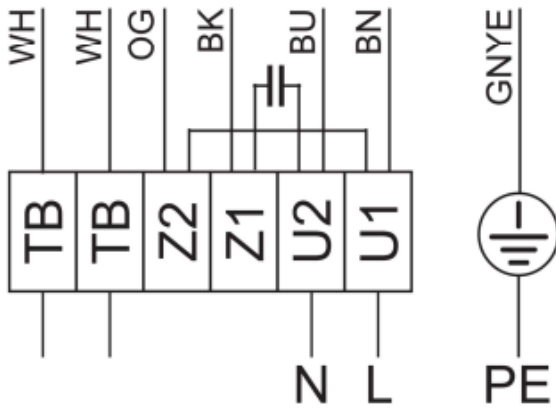
3.2 Termis 56

Syöttö 1~ / 230V:

1~ moottori kondensaattorilla ja termostaattisella yllilämpökytkimellä.

1~ motor with capacitor and thermostatic switch (if built in).

104XB-05



- WH - Valkoinen
- OG - Oranssi
- BK - Musta
- BU - Sininen
- BN - Ruskea
- GNYE - Kelta-Vihreä

TB -liittimet: Yllilämpökytkimen kärki aukeaa, kun lämpötila ylittää 155°C

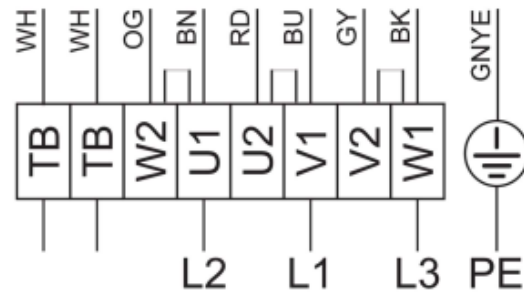
Syöttö 3~ / 400V:

3~ moottori, 2-nopeuksinen (D/Y -kytkentä), termostaattisella yllilämpökytkimellä. Käämien siltauslenkit poistettava käytettäessä erillistä tähtikolmiokytkintä.

3~ motor, 2 speeds (D/Y switch over) with thermostatic switch (if built in). Without bridge when using speed change-over switch.

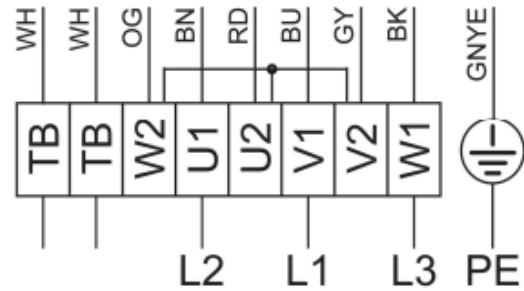
Suuri nopeus / D-kytkentä High speed / Δ-connection

108XB-05



- BU - Sininen
- GY - Harmaa
- BK - Musta
- GNYE - Kelta-Vihreä

Matala nopeus / Y-kytkentä Low speed / Y-connection



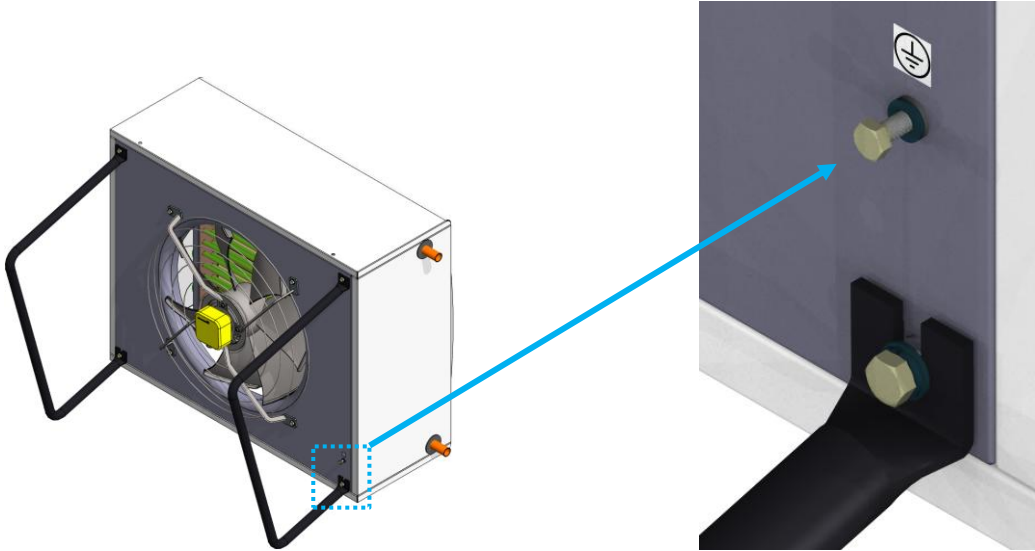
- WH - Valkoinen
- OG - Oranssi
- BN - Ruskea
- RD - Punainen

TB -liittimet: Yllilämpökytkimen kärki aukeaa, kun lämpötila ylittää 155°C

3.3 Maadoitus

Laitteen takalevyn oikeassa alareunassa on lisämaadoituspiste.

Lämminilmapuhaltimen runko on liitettävä rakennuksen maadoitusjärjestelmään ja maadoituksen jatkuvuus varmistettava mittaamalla ennen koneen käyttöä.



3.4 Tekniset tiedot

Taulukossa esitetään puhaltimien tekniset tiedot.

| Puhallin | Syöttöjännite | Virta | Teho | Kierrosluku | Kondensaattori, U VDB 400V |
|------------------------------------|----------------|--------|-------|-------------|-------------------------------|
| Termis 35 1~ | 230 VAC, 50 Hz | 0,73 A | 165 W | 1340 rpm | 4 µF |
| Termis 45 1~ | 230 VAC, 50 Hz | 1,1 A | 245 W | 1400 rpm | 8 µF |
| Termis 56 1~ | 230 VAC, 50 Hz | 1,8 A | 390 W | 910 rpm | 8 µF |
| Termis 35 3~ | 400 VAC, 50 Hz | 0,37 A | 170 W | 1370 rpm | - |
| Termis 45 3~ | 400 VAC, 50 Hz | 0,48 A | 200 W | 1380 rpm | - |
| Termis 56 3~ D-kytkentä (nopea) | 400 VAC, 50 Hz | 1,65 A | 840 W | 1360 rpm | - |
| Termis 56 3~ Y-kytkentä (Hidas) | 400 VAC, 50 Hz | 1,05 A | 640 W | 1090 rpm | - |

4 Käyttöönotto

Lämminilmapuhallin noudattaa konedirektiivin käyttöturvallisuusvaatimuksia, jotka edellyttävät, että moottorin kiinnityskannakkeena oleva siipipyörän suojaverkko on ehjä. Laitteen mukana toimitetaan konedirektiivin mukainen vaatimustenmukaisuusvakuutus ja siihen on kiinnitetty CE-merkki.

4.1 Käyttöönotto ja käyttö

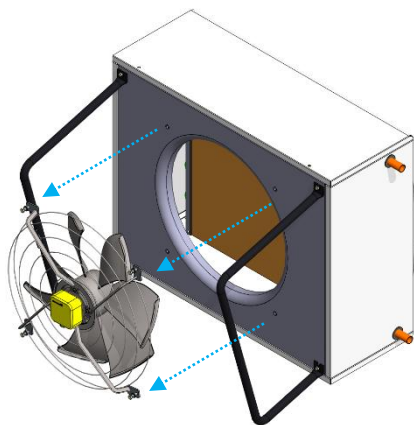
- Tarkasta, että lämminilmapuhallin on asennettu tukevasti ja ettei sen imuaukossa tai sisällä ole irrallisia vieraita osia.
- Tarkasta, että nestepuolen kytkennät ovat oikein ja verkosto on ilmattu, eivätkä putkiliitokset vuoda.
- Varmista, että sähköliitännät ovat oikein ja ohjeiden mukaiset.
- Varmista, että laitteen runko on liitetty rakennuksen maadoitusjärjestelmään.
- Käynnistä puhallin ja tarkasta, että ilman virtaussuunta on oikea.

5 Huolto

- Ennen asennus- ja huoltotoimenpiteitä sähkölaite on tehtävä luotettavasti jännitteettömäksi. Sähköjen katkaisun jälkeen on odotettava, että siipipyörä on kokonaan pysähtynyt. Jännitteetön tila on aina varmistettava mittaamalla.
- Varmista ennen huoltotöiden aloittamista, että lämminilmapuhallinta ei voi käynnistää huoltokytimestä huollon aikana.
- Huolto kannattaa ajoittaa lämmityskauden alkuun (syksy) ja loppuun (kevät).
- Lämminilmapuhaltimen voi puhdistaa ammattitaitoinen huoltohenkilö.
- Erikoisammattitaitoa vaativia töitä ovat siipipyörän, moottorin ja lämmönsiirtimen huolto ja korjaus.

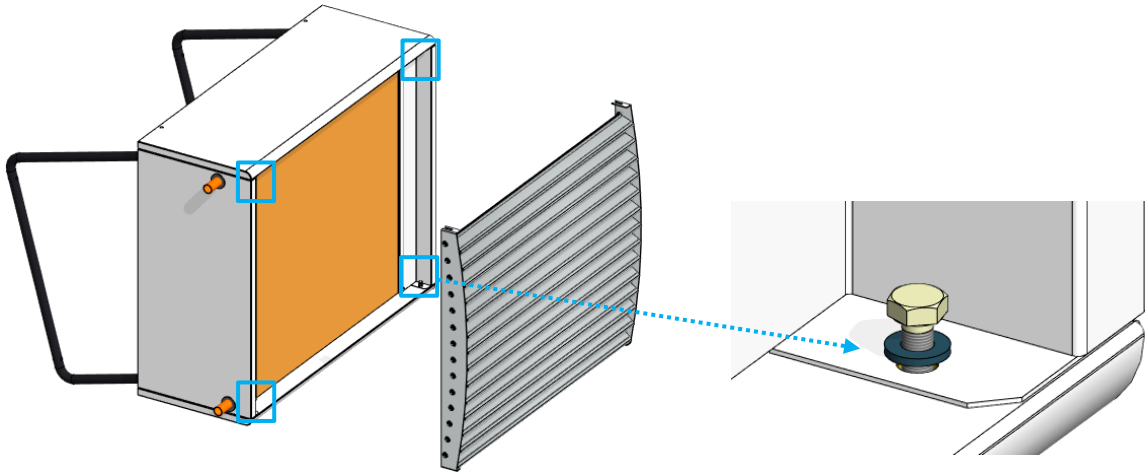
5.1 Puhallin

- Termis-lämminilmapuhaltimessa on suojaverkolla varustettu aksiaalipuhallin, jossa moottori ja siipipyörä muodostavat yhtenäisen komponentin eikä niitä voi erottaa toisistaan.
- Puhdista siipipyörä tarvittaessa harjaamalla tai imuroimalla, ei vesipesua. Jokainen siipi on puhdistettava, jotta siipipyörään ei synny epätasapainoa.
- Irrota puhdistamista varten siipipyörä koneesta yhdessä moottorin kanssa.
- Puhaltimen vahingoittuessa koko komponentti on vaihdettava uuteen tai annettava se alan erikoisliikkeeseen korjattavaksi.



5.2 Lämmönsiirrin

- Tarkasta etteivät lämmönsiirtimen vesipuolen liitännät vuoda ja puhdista lämmönsiirtimen pinnat kevyesti harjaamalla, imuroimalla tai pesemällä vedellä. HUOM! muista kuivaus vesipesun yhteydessä.
- Irrota ilmansuuntaussäleikkö lämmönsiirtimestä puhdistusta varten. Vedä yläkantta itseesi päin ja nosta kansi pois paikoiltaan. Ilmansuuntaussäleikön voi puhdistaa harjaamalla kevyesti.



- Ilmaa lämmönsiirrin yhdessä menoveden putkiverkoston kanssa lämmityskauden alussa.

HUOM! Lämmönsiirtimen jäätyksen estämiseksi on vesi pidettävä riittävän lämpimänä, lämmönsiirtimessä ei saa olla ilmaa ja veden kierto on varmistettava kiertovesipumpulla tai riittävällä meno- ja paluuvien paine-erolla. Lämmönsiirtimeen voidaan asentaa pintaan asennettava jäätyssuoja-termostaatti. Termostaattia käytetään antamaan hälytys, kun veden lämpötila laskee alle termostaatin asetusarvon (esim. 8 °C). Jäätyssuoja-termostaatti ei sisälly toimitukseen.

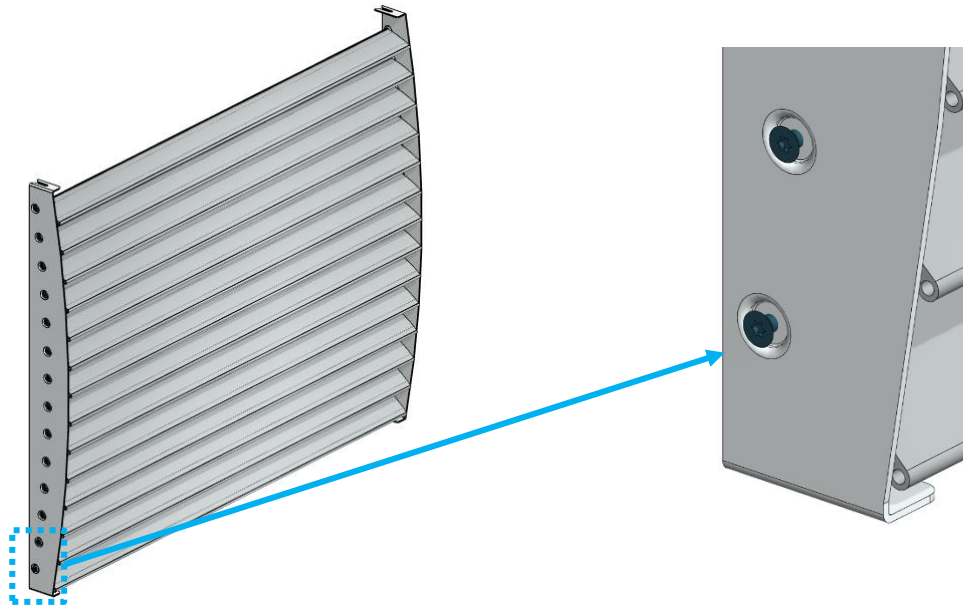
- Jos lämminilmapuhallinta ei tulla käyttämään tulevalla lämmityskaudella, on vesi tyhjennettävä lämmönsiirtimestä jäätyksen estämiseksi tai ympäristön lämpötila on pidettävä lämpimän puolella.

HUOM! Varo lämmönsiirtimen terävää lamellipintaa – viiltovaara!

HUOM! Laitteessa on pyöriviä osia, ei saa laittaa vieraita esineitä laitteeseen – loukkaantumis-, rikkoutumisvaara!

5.3 Kotelo

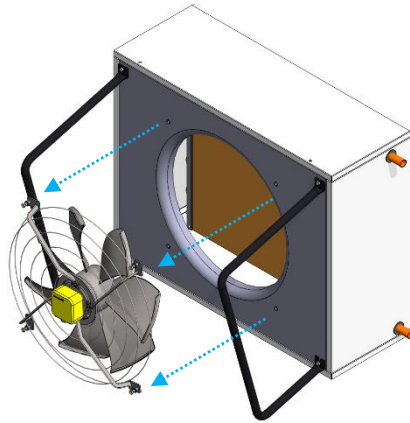
- Puhdista kotelon sisä- ja ulkopuoli.
- Tarkasta lämminilmapuhaltimen tukirakenteiden kiinnitykset.
- Tarkista, että ilmavirran puhallussuunta on oikea ja kiristä tarvittaessa ulospuhallusaukossa olevien suuntaussäleiden päässä olevat ruuvit.



6 Tuotteen poistaminen käytöstä

Ennen laitteen purkamista/käytöstä poistoa, on se tehtävä luotettavasti jännitteettömäksi ja irrotettava nestepuolen kytkennät. Sähkökytkennät saa purkaa vain päteväitynyt sähköasentaja. Jännitteetön tila on aina varmistettava mittaamalla.

Laitteen osat on tehty kierrätettävistä materiaaleista ja käytöstä poistettava laite tulee kierrättää asianmukaisesti. Kaikki sähköiset komponentit on toimitettava hävitettäväksi kierrätyspisteeseen. Aksiaalipuhallin irrotetaan laitteen rungosta ja kierrätetään SER-jätteenä. (kts. Kuva alla)



VAROITUS

Sähkölaitteet on tehtävä jännitteettömäksi ennen purkutoimenpiteitä. Jännitteetön tila on varmistettava aina mittaamalla.



VAROITUS

Lämminilmapuhaltimessa on teräviä osia.

7 Tarkistuslista toimintahäiriön sattuessa

Pysäytä lämminilmapuhallin ennen tarkastusta, **sähköjen katkaisun jälkeen on odotettava, että siipipyörä on kokonaan pysähtynyt.** HUOM! Sähkökytkentöihin liittyvät toimenpiteet saa suorittaa vain pätevätoimittaja.

1. Puhallin täristää: Tarkista,

- ettei siipipyörässä ole epäpuhtauksia, jotka aiheuttavat epätasapainoa.
- ettei koneen edessä ole estettä, joka rajoittaa ilman virtausta.
- että puhaltimen siivet ovat ehjät.

2. Lämminilmapuhallin ei käynnisty: Tarkista,

- että sulakkeet (ja mahdolliset lämpöreleet) ovat ehjät ja oikein mitoitetut.
- että moottorille tulee syöttöjännite ja jännite vastaa arvokilvessä / käyttöohjeessa ilmoitettua.
- että kytkentä on oikein.
- että siipipyörä pääsee pyörimään vapaasti. (Jokin esine tai muu mekaaninen este voi estää pyörimisen.)

3. Lämminilmapuhallin pitää epänormaalia ääntä: Tarkista,

- että siipipyörä pääsee pyörimään vapaasti eikä siipipyörän väliin ole joutunut mitään esinettä.

Jos et saa korjattua vikaa näistä toimenpiteistä huolimatta, kirjaa muistiin laitteen tyyppikilvestä

| | |
|-------------------------|---|
| laitetunnus: | esim. T5212119 |
| tilausnumero: | esim. 901371 / 1001 / 10 |
| ja ota yhteyttä Kojaan: | Yhteystiedot www.koja.fi |

Huom! Tarkastamme kaikki palautetut koneet. Jos toteamme palautuksen olevan aiheeton, laskutamme lähettämämme korvaavan laitteen hinnan.

Vastuu virheestä ja puutteesta Koja Oy:n vakioehtojen mukaan, ks. www.koja.fi.

VAATIMUSTENMUKAISUUSVAKUUTUS

Valmistaja Koja Oy
Osoite Lentokentänkatu 7
FIN-33900 Tampere
Finland

Vakuuttaa täten, että

Tuotteet Termis-pyykinkuivain **Termis 35-56**
Valmistusnumero

a) täyttää alla olevien direktiivien olennaiset vaatimukset edellyttäen, että mainitut tuotteet asennetaan laitteen mukana seuraavien ohjeiden mukaisesti.

Konsolidoitu Konedirektiivi 2006/42/EY
Konsolidoitu EMC- direktiivi 2004/108/EY
Konsolidoitu Pienjännitedirektiivi 2006/95/EY

Jos tuotteisiin tehdään muutoksia, ei tämä vakuutus ole voimassa.

b) on valmistettu seuraavien harmonisoitujen standardien mukaisesti:
SFS-EN ISO 12100, SFS-EN ISO 13857, SFS-EN 60204-1, EN 61000-6-1,
EN 61000-6-3, EN 61000-6-4

Teknisen tiedoston kokoaja; Taru Lähteenmäki
Teknologiapäällikkö, ilmanvaihtotuotteet
Osoite; Lentokentänkatu 7, 33900 Tampere, Finland

Päiväys 1.6.2015



Allekirjoitus Joonas Lius

Asema Tuotanto- ja hankintajohtaja