

# PÖLYNKOKOOJA

Tämä yhdistetty imuri- ja suodatinlaite on tarkoitettu pölyn ja lastun poistajaksi hioma-, jyrsin-, leikkuu- yms. koneilta. Kone erottaa pölyn säiliöön ja puhaltaa puhdistetun ilman takaisin huoneeseen tai putkea myöten haluttuun paikkaan.

Kojetta voidaan käyttää KENKÄ-, NAHKA-, PUU-, TEKSTIILI- YM. teollisuudessa.



- Ilman puhdistus tapahtuu kahdessa vaiheessa. Kojeen alaosassa pyörrepuhdistin kokoaa pölyn kärkeen osan ja yläosassa oleva flanelisuodatin erottaa hienommat hiukkaset, jotka ravistinlaitetta käytettäen (puhaltimen seisoessa) putoavat pölysäiliöön.
- Pölysäiliö on tilava ja helposti irroitettavissa, sen kiinnityslaitteet toimivat kätevästi.
- Suodatinpussien vaihto on järjestetty siten, että avaamalla moottorin kannatuslevyn 3 kiinnitysmutteria, voidaan moottori alustoineen ja suodattimen suojavaippa nostaa pois, jonka jälkeen koko suodatin ravistinkoneistoineen on vapaasti joka puolelta esillä.
- Kojeen yläosassa oleva hajoitinkartio ohjaa ulosvirtaavan ilman viuhkamaisesti ylöspäin, joten se ei kohtaa läheisyydessä työskenteleviä, eikä taitu katoa suoraan alas.

EI TUHLAA LÄMPÖÄ

EI AIHEUTA VETOA

HELPPO ASENTAA

Käännä

**KOJA**

**VALMISTAJA:**

Koja Oy  
PL 351, 33101 TAMPERE  
Puh. (931) 652 511

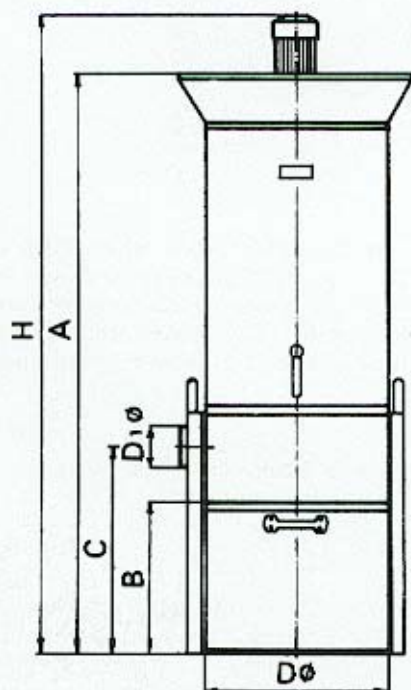
**MYYNTI:**

Koja Oy  
PL 351  
33101 TAMPERE  
Puh. (931) 652 330  
Telefax (931) 652 330

Koja Oy  
Ohranhundantie 2 A  
00680 HELSINKI  
Puh. (90) 752 2055  
Telefax (90) 728 7758

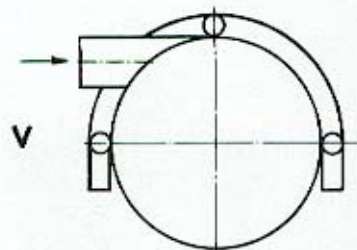
Koja Oy  
Kajaaninkatu 28 B 16  
90100 Oulu  
Puh. (981) 229 444  
Telefax (981) 229 459

## PÄÄMITAT



## IMUPUTKEN SIJOITUS

Takana vasemmalla (V)



Tyyppi	Ilma- määrä m <sup>3</sup> /h	Koj. ulkop. st paine mm vp	Moottori r/m kW	Mitat mm						Hinta
				A	B	C	H	D <sup>ø</sup>	D <sub>1</sub> <sup>ø</sup>	
RCM-50	1000	80	HXUR/ 165 A1 V1 1,1 kW	1540	400	570	1700	500	120	
RCM-63	1500	80	HXUR/ 188 A1 V1 2,2 kW	1700	500	730	1900	630	160	

## OMINAISKÄYRÄSTÖ

