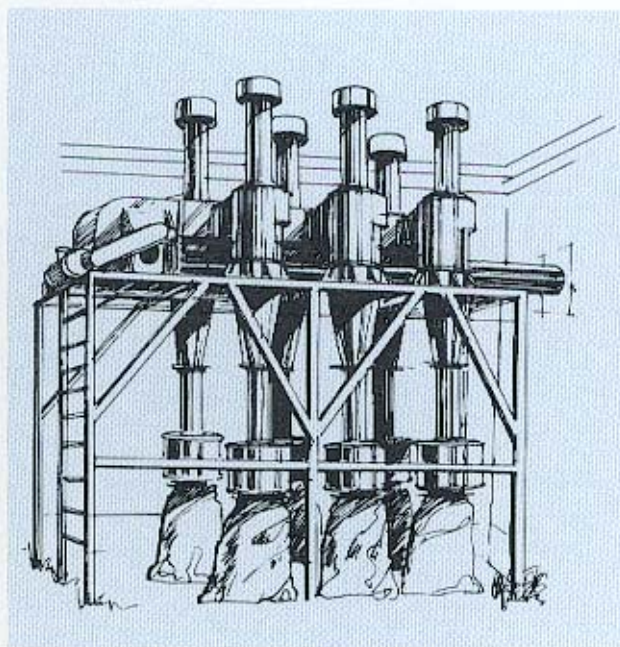
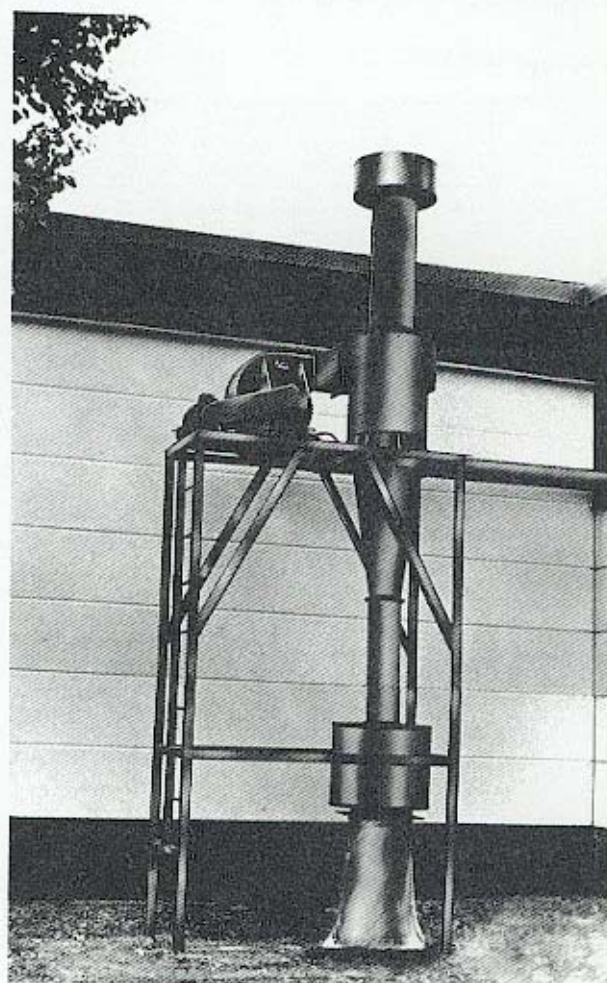


RSB-SYKLONI

- RSB sykloni on tarkoitettu hienojakoisen pölyn erotukseen.
- Kokeiltu muotoilu aikaansaa korkean erotuskyvyn.
- Erotuskyvyn parantamiseksi voidaan pikkusykloneja liittää yhteen alla olevan esimerkin mukaan.
- Kulumista kestävä rakenne mahdollistaa myös suuremmat sisääntulonopeudet.
- Syklonin suurin käyttölämpötila on 350°C, erikoismaalattuna.



Rakenne:

Sykloneja valmistetaan kahta mallia: kevyttä ja raskasta.

Kevyttä = K käytetään kevyelle pölylle ja raskasta mallia = R raskaammalle pölylle.

Sykloni on valmistettu 1,5...5 mm:n teräslevystä hitsaamalla. Sen muodostavat tulokanava, vaippa ja keskusputki sekä tulopuolen, poistopuolen, alapään ja vaipan kannatuksen laipat.

Lisävarusteet:

Vastalaipat ja niiden liitännätaruuvit
Erotetun pölyn keräilylaitteet

Tilausesimerkki:

Tyyppi — suuruus — rakenne — käteisyys
RSB — 100 — R — oikea

KOJA

VALMISTAJA:

Koja Oy
PL 351, 33101 TAMPERE
Puh. (931) 652 511

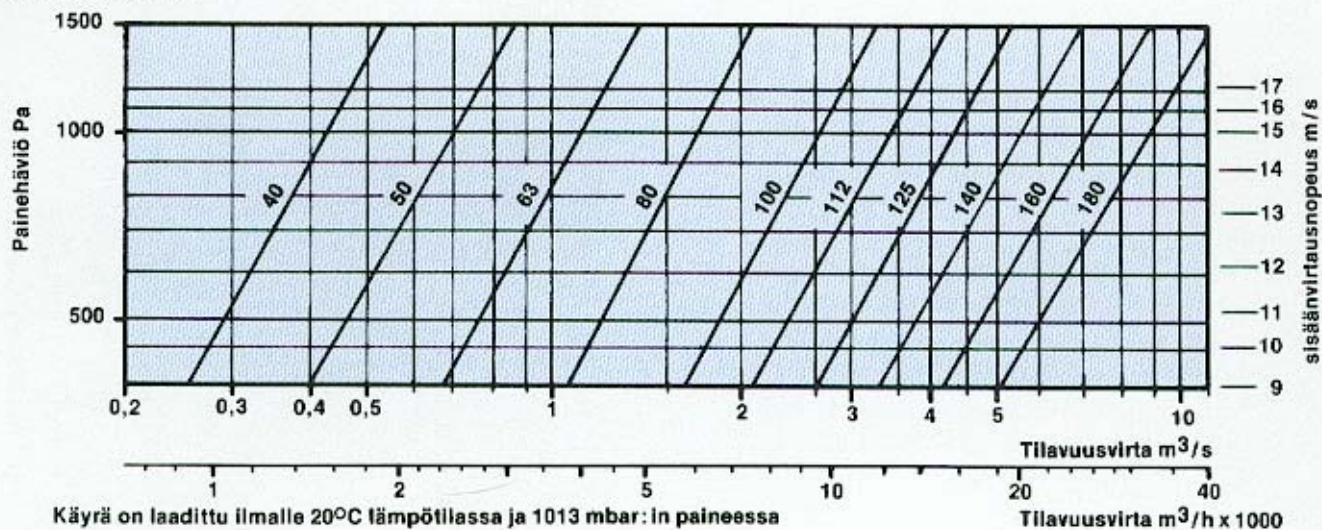
MYynti:

Koja Oy
PL 351
33101 TAMPERE
Puh. (931) 652 330
Telefax (931) 652 330

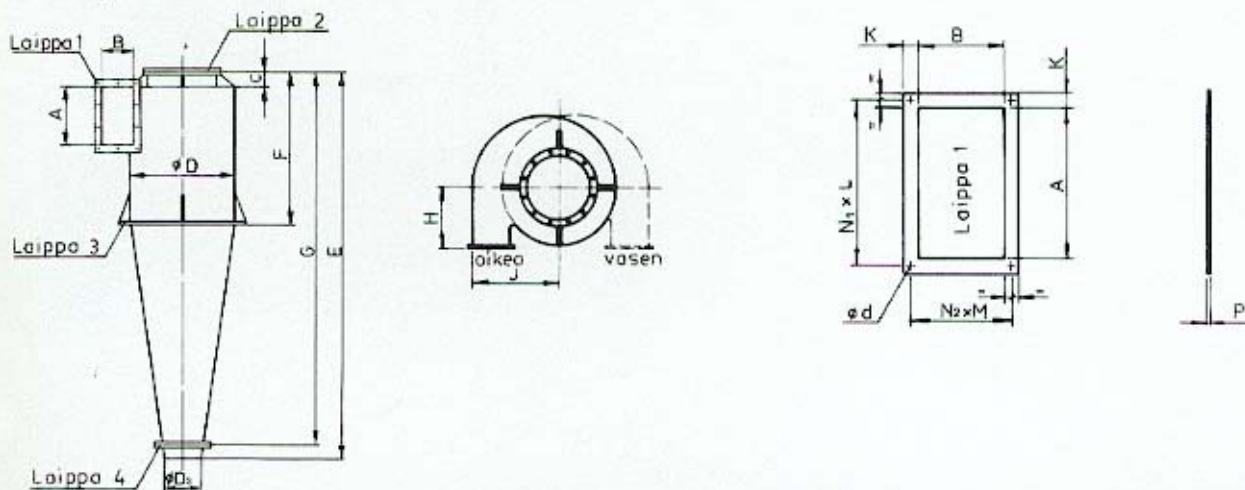
Koja Oy
Ohrahundantie 2 A
00680 HELSINKI
Puh. (90) 752 2055
Telefax (90) 728 7758

Koja Oy
Kajaaninkatu 28 B 16
90100 Oulu
Puh. (981) 229 444
Telefax (981) 229 459

Valintakäyrästä



Mittapiirros



RSB	A	B	C	D	D	E	F	G	H	J	K	d	N ₁	L	N ₂	M	P	Laippa 2	Laippa 3	Laippa 4	Paino
40	224	134	40	400	175	1330	540	1230	204	310	25	9,5	2	125	2	80	6	NS 250	NS 400	NS 200	63
50	274	170	50	500	230	1735	690	1635	254	390	30	9,5	2	152	2	100	6	NS 315	NS 500	NS 250	97
63	354	204	60	630	225	2310	870	2210	319	485	30	9,5	3	128	2	117	6	NS 355	NS 630	NS 250	155
80	443	264	80	800	290	2780	1090	2680	404	610	40	9,5	3	161	2	152	6	NS 450	NS 800	NS 315	240
100	554	324	100	1000	285	3710	1370	3610	504	770	40	11,5	3	198	2	182	6	NS 560	NS 1000	NS 315	380
112	636	353	110	1120	425	3800	1550	3700	564	850	40	11,5	4	169	3	131	6	NS 630	NS 1120	NS 450	475
125	716	404	120	1250	475	4300	1710	4200	631	955	40	13,5	4	189	3	148	8	NS 710	NS 1250	NS 500	600
140	805	456	140	1400	535	4800	1920	4700	706	1060	40	13,5	5	169	4	124	8	NS 800	NS 1400	NS 560	900
160	905	508	160	1600	605	5400	2210	5300	806	1190	40	13,5	5	189	4	137	8	NS 900	NS 1600	NS 630	1180
180	1004	568	180	1800	685	6100	2470	6000	906	1370	40	13,5	6	174	4	152	8	NS 1000	NS 1800	NS 710	1490

NS	D1	D2	n	d	s	T
200	204	225	4	7	4	23
250	254	280	4	10	6	30
315	319	355	8	10	6	30
355	359	395	8	10	6	30
400	404	450	8	12	6	40
450	454	500	8	12	6	40
500	504	550	12	12	8	50
560	564	620	12	12	8	50
630	636	690	12	12	8	50
710	716	770	16	12	8	50
800	806	860	16	12	8	50
900	906	970	16	15	10	60
1000	1008	1070	16	15	10	60
1120	1128	1190	20	15	10	60
1250	1258	1320	20	15	10	60
1400	1408	1470	20	15	10	60
1600	1608	1680	24	19	12	60
1800	1808	1880	24	19	12	60

