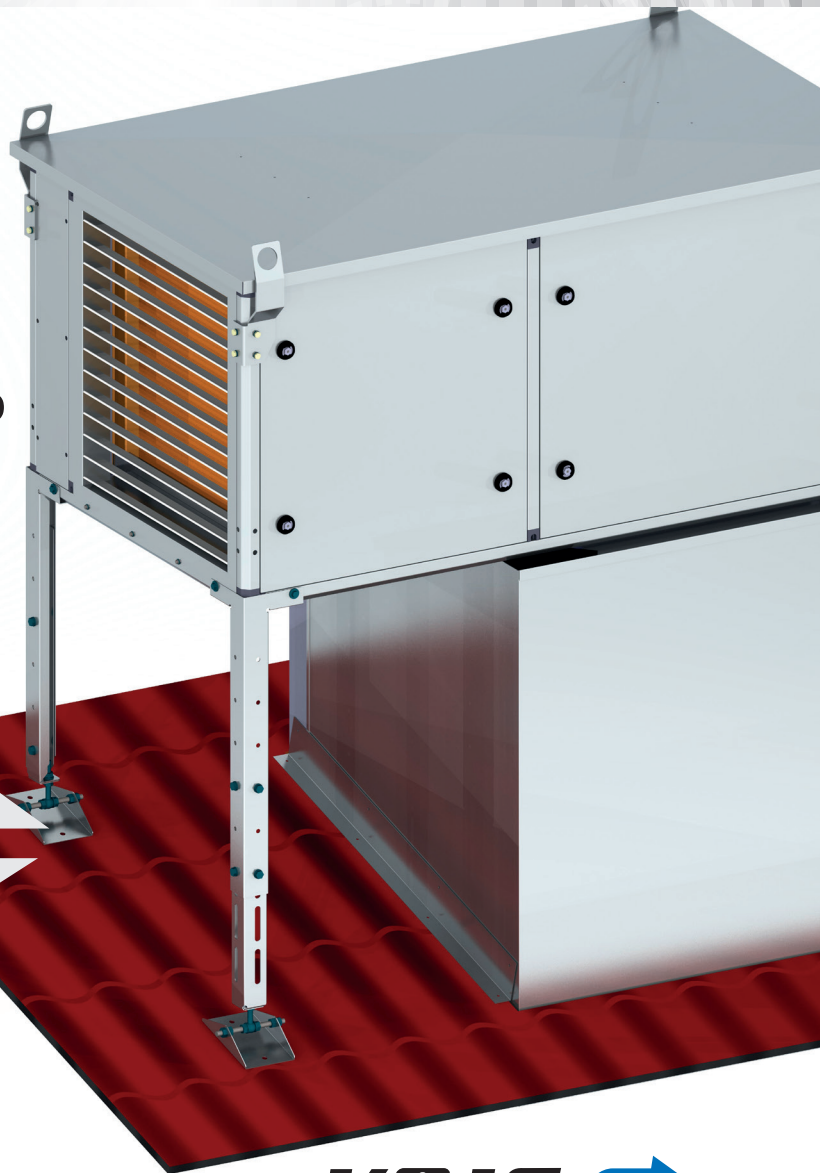


HiLTO EC

Korkean hyötysuhteen
lämmöntalteenottoyksikkö



Energiatehokas korkean hyötysuhteen toimisto-, liike-, julkis- ja asuinrakennusten lämmöntalteenottoyksikkö

> POISTOILMAN ENERGIASTA TALTEEN

Poistoilman lämpöenergiasta voidaan ottaa talteen yli puolet liittämällä HILTO EC osaksi lämmöntalteenottojärjestelmää. Lämpöenergiaa hyödyntämällä alennetaan kiinteistön lämmityskustannuksia.

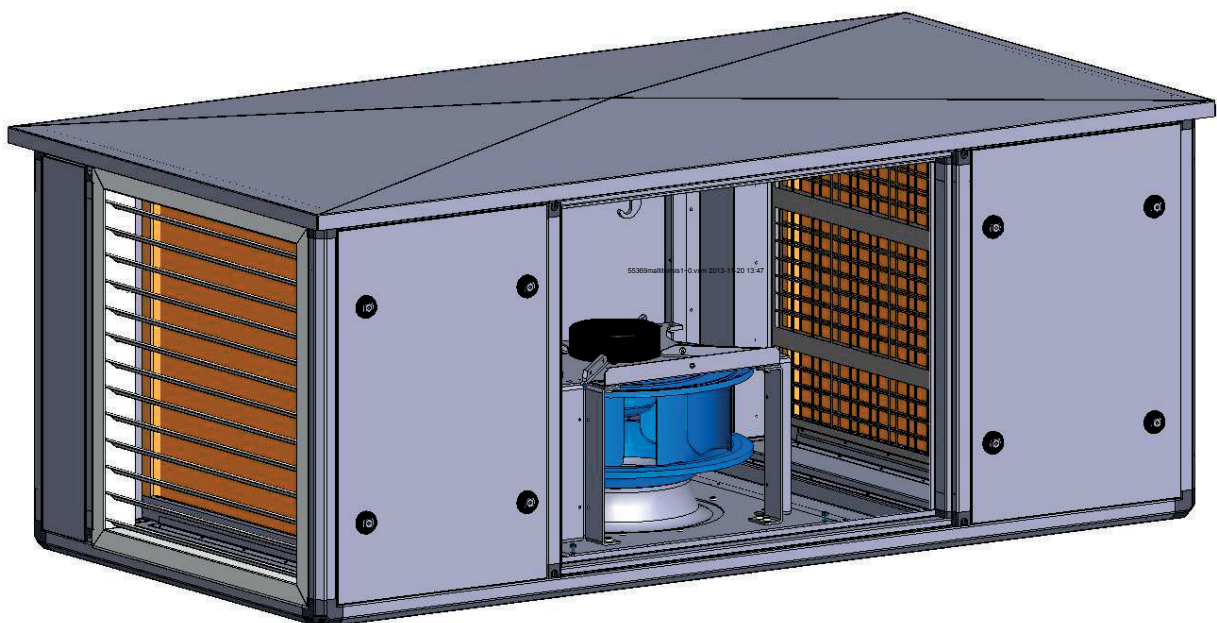
Energiaa säästävä, hajautetun ilmanvaihdon HILTO-lämmöntalteenottoyksikkö soveltuu erinomaisesti sekä saneeraus- että uudiskohteisiin siirtämään poistoilman lämpöä tuloilman tai käyttö- tai lämmitysveden esilämmitykseen.

Talteenoton ydin on lämmönsiirtonesteellä toimivat lamellipatterit yhdistettynä HiFEK EC -tekniikkaan. Sen moottoriin on sovellettu kestmagneettitekniikkaa, joka sisältää integroidun taajuusmuuttajan. EC-moottoreilla saavutetaan erittäin hyvä hyötysuhde ja kierrosnopeuden ohjaaminen on vaivatonta. Moottorit ovat luotettavia ja käyttäjäystävällisiä.

Kotelointiluokitus on IP54 ja käyttölämpötilaväli on erittäin laaja, -35°C... 60°C. Perusmalli on johdotettu ja kytketty valmiiksi. Ohjausjohdossa on kytkentärasia, jonne moottorin liittimet on tuotu helposti tavoitettaviksi. Kierrosnopeutta voidaan ohjata väylällä (Modbus) tai kiinteistöautomaation jänniteviestillä (0...10 V).

HILTO on helppo asentaa ja huoltaa, sillä siinä on huoltoluukut molemmilla puolilla. Suodattimet ja kondenssi-vesialtailla varustetut lamellipatterit ovat pystyasennossa. Saranoitu puhallin on helppo kääntää huoltoasentoon.

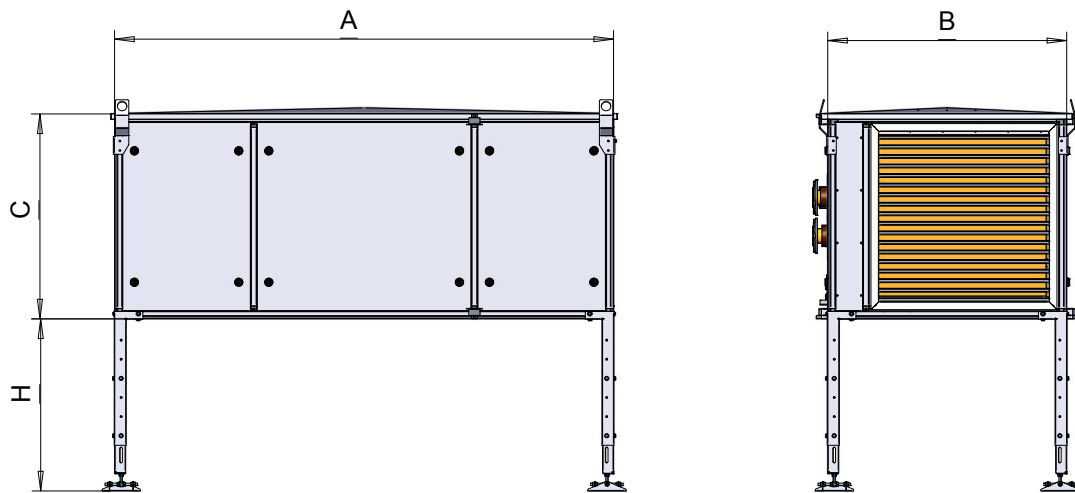
HILTO-lämmöntalteenottoyksikkö soveltuu ilmavirta-alueelle 0,2–4,0 m³/s.



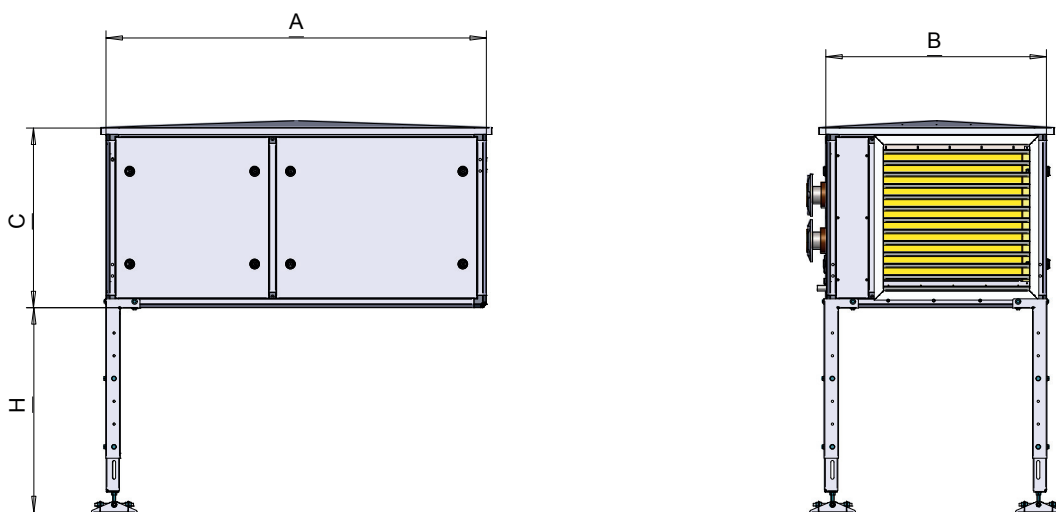
> TEHO

Malli	Tilavuusvirta	Kanaviston painehäviö	LTO:n tehoalue	Puhallin	Teho	Virta	Jännite
HiLTO EC-09	100–1000 dm ³ /s	200 Pa	3–35 Kw	HiFEK EC-09	1.35 kW	6,8–4,9,80 A (50/60 Hz, 45 °C)	1~ 200–277 V
HiLTO EC-18	200–1800 dm ³ /s	300 Pa	5–50 kW	HiFEK EC-18	1.8 kW	2,90–2,30 A (50/60 Hz, 40 °C)	3~ 380–480 V
HiLTO EC-36	500–3200 dm ³ /s	300 Pa	15–100 Kw	HiFEK EC-36	2.9 kW	4,80–3,80 A (50/60 Hz, 40 °C)	3~ 380–480 V

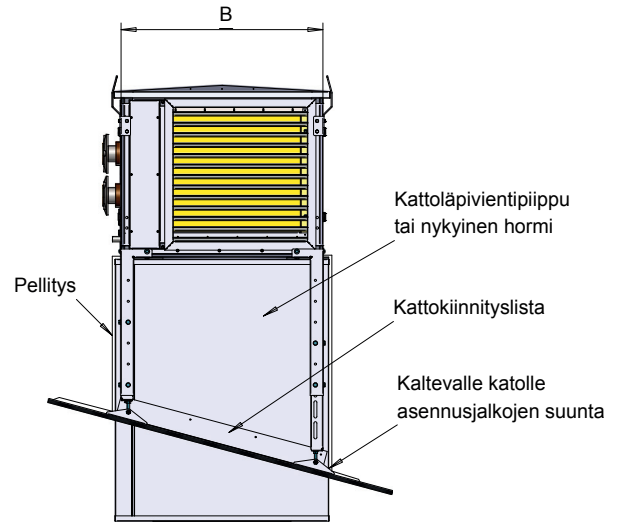
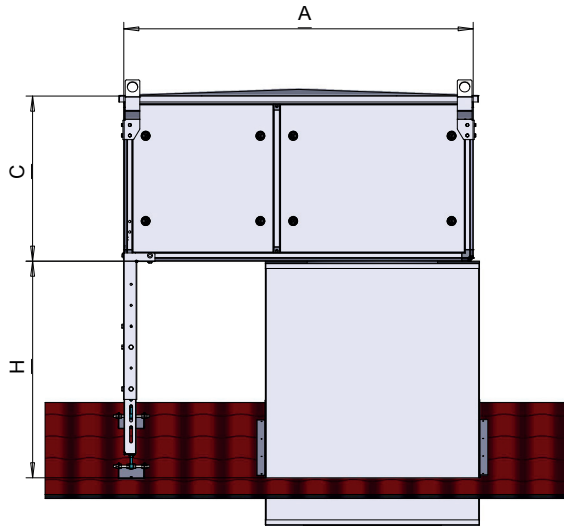
> MITAT JA PAINO



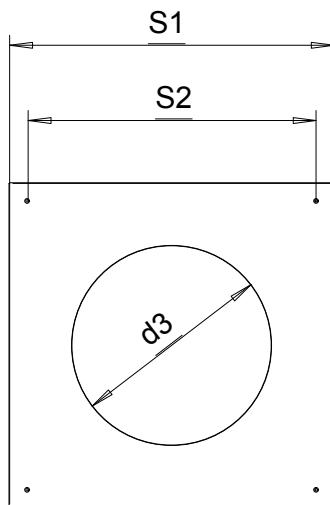
Malli	A max	B	C	H	Max. massa kg	k
HiLTO EC-09	1720	965	821	900	350	33.6
HiLTO EC-18	2375	965	821	900	490	54.7
HiLTO EC-36	2610	1250	1101	900	790	105.8



> ASENUSSUUNTA KATOLLA



> KIINNITYSMITAT



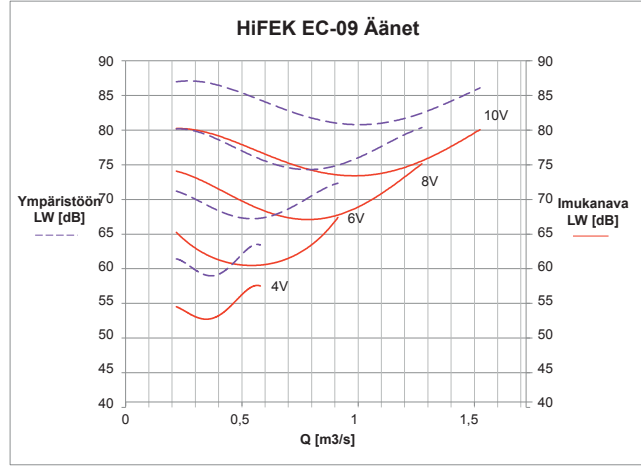
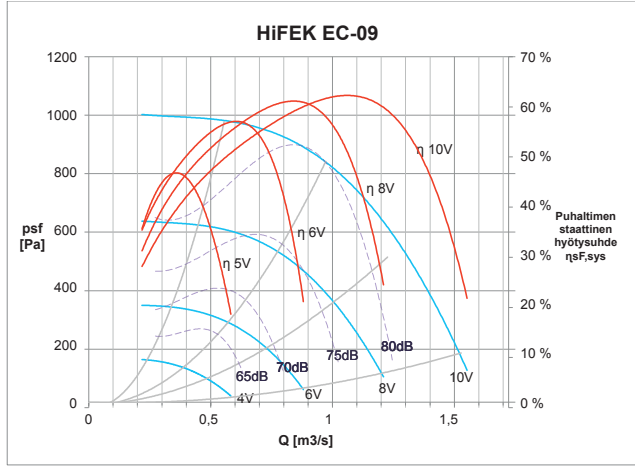
HILTO	HIFEP	S1	S2	d3
HILTO EC-09	18	1024	710	630
HILTO EC-18	18	1024	710	630
HILTO EC-36	36	1024	910	630

Laitteen rakenteen suunnittelussa on huomioitu Suomen rakentamismääräyskokoelman D2 sisältämät määräykset ja ohjeet, jotka koskevat ulko- ja jäteilmalaitteita. Määräyskokoelman kohdan 3.4.2 mukaisesti: "Jäteilma on johdettava ulos siten, ettei rakennukselle, sen käyttäjille tai ympäristölle aiheudu terveydellistä tai muuta haittaa." HILTO EC -rakenteen täyttää D2 kohdan 3.4.2.1 vaatimukset: "Jäteilma johdetaan yleensä rakennuksen korkeimman osan vesikaton yläpuolelle ja puhallus suunnataan yleensä ylöspäin, jotta jäteilman pääsy ulkoilmalaitteisiin, ikkunoihin ja oleskelualueille estetään." HILTO EC -poistoilman lämmöntalteenottopatterissa jäähtynyt jäteilma sekä mahdolliset jäteilman epäpuhtaudet ohjataan yläviistoon suunnatulla säleiköllä. Tällöin vältetään ulkoilmaa mahdollisesti lämpimämmän jäteilman ja sen sisältämien epäpuhtauksien aiheuttamat ongelmat ilmaa rakennuksen katon suuntaisesti puhallettaessa.

HILTO EC-09

Pyydä mitoitus ja tarjous alueesi myyjältä.

Selvitä mitoitusta varten ilma- ja/tai nestevirta, poistoilman ja/tai nesteen lämpötila, poistoilman kosteus tai entalpia. Puhallinmitoituksessa huomioitava pattereiden ja kanaviston painehäviöt.

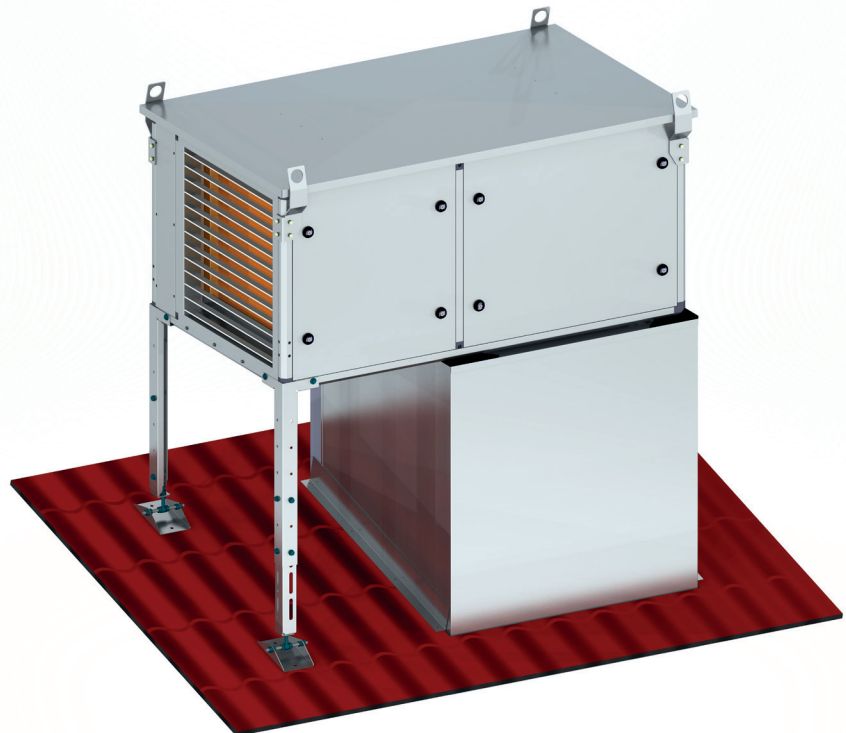


Puhaltimen yleinen hyötysuhde η_e 65,9 %
 Tavoite-energiatohokkuus η_{target} 52,8 %
 Hyötysuhdetaso N 62
 Hyötysuhteen laskennassa oletettu integroitu taajuusmuuttaja. Liitännätapa A. Hyötysuhdeluokka staattinen.

Nimellisarvot:
 Kierrosnopeus 2400 rpm
 Teho 1,35 kW
 Virta 6,80–4,90 A (50/60 Hz, 45 °C)
 Jännite 1~ 200–277 V

ÄÄNET YMPÄRISTÖÖN									
Tehotaso LW	90	85	80	75	70	65	60	55	dB(A)
Painetaso Lp	62	57	52	47	42	37	32	27	dB(A)

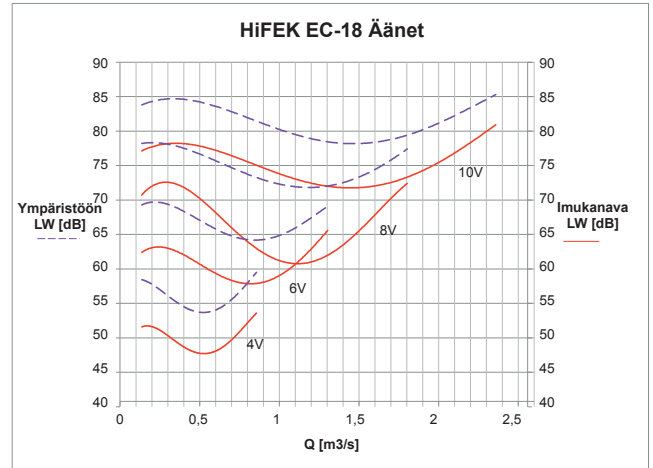
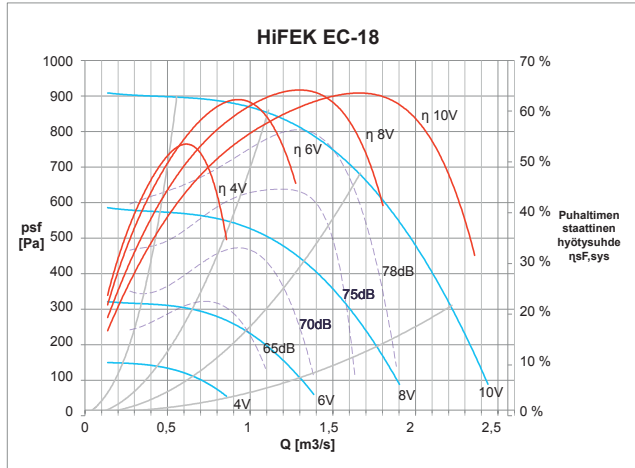
Painetaso Lp vapaassa tilassa etäisyydellä 10m suuntaavuus Q=2 (kattoasennus)



HILTO EC-18

Pyydä mitoitus ja tarjous alueesi myyjältä.

Selvitä mitoitusta varten ilma- ja/tai nestevirta, poistoilman ja/tai nesteen lämpötila, poistoilman kosteus tai entalpia. Puhallinmitoituksessa huomioitava pattereiden ja kanaviston painehäviöt.



Puhaltimen yleinen hyötysuhde η_e 67,6 %

Tavoite-energiätehoisuus η_{target} 54,1 %

Hyötysuhdetaso N 62

Hyötysuhteen laskennassa oletettu integroitu taajuusmuuttaja.

Liitäntätapa A. Hyötysuhdeluokka staattinen.

Nimellisarvot:

Kierrosnopeus

1800 rpm

Teho

1,8 kW

Virta

2,90–2,30 A (50/60 Hz, 40 °C)

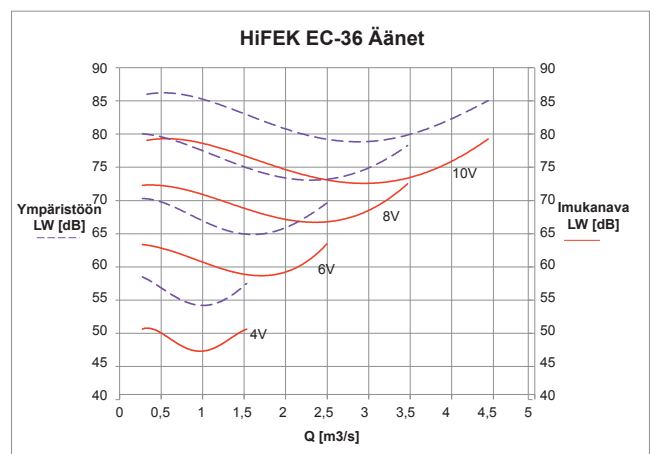
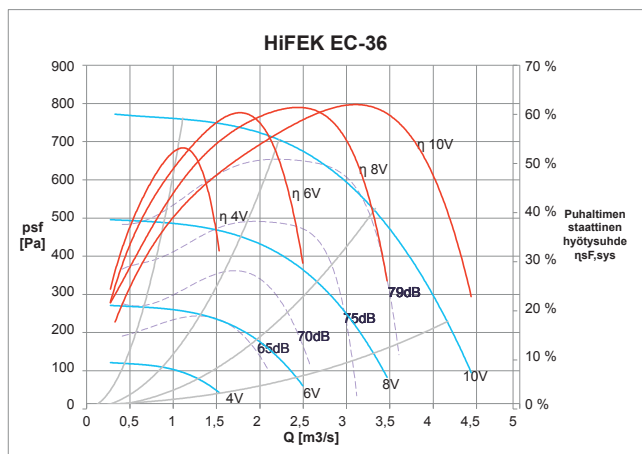
Jännite

3~ 380–480 V

ÄÄNET YMPÄRISTÖÖN									
Tehotaso LW	90	85	80	75	70	65	60	55	dB(A)
Painetaso Lp	62	57	52	47	42	37	32	27	dB(A)

Painetaso Lp vapaassa tilassa etäisyydellä 10m suuntaavuus Q=2 (kattoasennus)

HILTO EC-36



Puhaltimen yleinen hyötysuhde η_e 63,7 %

Tavoite-energiätehoisuus η_{target} 56,3 %

Hyötysuhdetaso N 62

Hyötysuhteen laskennassa oletettu integroitu taajuusmuuttaja.

Liitäntätapa A. Hyötysuhdeluokka staattinen.

Nimellisarvot:

Kierrosnopeus

1200 rpm

Teho

2,9 kW

Virta

4,80–3,80 A (50/60 Hz, 40 °C)

Jännite

3~ 380–480 V

ÄÄNET YMPÄRISTÖÖN									
Tehotaso LW	90	85	80	75	70	65	60	55	dB(A)
Painetaso Lp	62	57	52	47	42	37	32	27	dB(A)

Painetaso Lp vapaassa tilassa etäisyydellä 10m suuntaavuus Q=2 (kattoasennus)

Moottoreihin on saatavana Modbus-väylä. Modbus-kortin liitinpinnat tuodaan kätevään kytkentärasiaan.

Vanhan kaksinopeuksisen huppuimurin tilalle on saatavilla korvaava lisävaruste, jolla puhaltimelle saadaan kaksi aseteltavaa nopeutta. Tämä lisävaruste sopii etenkin saneerauskohteisiin. Lisävaruste asennetaan suoraan vanhan turvakytkimen tilalle ja muut liitospinnat tulevat perusmallin kytkentärasiaan.

Lisävarusteena myytävän säädinkortin ja anturin avulla voidaan toteuttaa esimerkiksi ilmanvaihtokanavan vakiopainesäätö. Säädinkorttiin on mahdollista saada kaksi ulkoista asetusarvoa. Käyttökohteina ovat esimerkiksi uudiskohteet, joihin halutaan käyttötilanteisiin mukautuva ilmavirran säätö.

Modbus-kortti ja säädinkortti voidaan tilata suoraan Kojasta parametroituina tai ne voidaan parametroida itse lisävarusteen saatavan terminaalien avulla. Parametrit on mahdollista kirjoittaa myös kiinteistöautomaatiosta väylän (Modbus) avulla.

Tilauseimerkki

HiLTO-18-a-c

18 = koko

a: 1 = kuumasinkitty teräslevy

2 = epoksimaalaus, 60 µm ulkopinta*

c: 1 = ilman huoltokytkintä

2 = huoltokytkin irrallisena

3 = huoltokytkin kytkettynä

* RAL-Classic perusvärikartan mukaan

Lisävarusteet

HiLTO-18-asennusjalat (säätövara 700–1100 mm)

HiLTO-18-varasuodatinsarja (G4)

HiLTO-18-yhdysputket

G4- luokan suodattimet kuuluvat vakiotoimitukseen



Puh. +358 3 282 5111 • koja@koja.fi
www.koja.fi

