

Matalapainepuhallin FLBD

Matalapainepuhallin FLBD on tarkoitettu puhtaan ilman kuljetukseen. Ne voidaan asentaa sisä- ja ulkotiloihin.

Tilavuusvirta- ja painealueet

● FLBD-tilavuusvirta max 120 m³/s
 paine max 3500 Pa

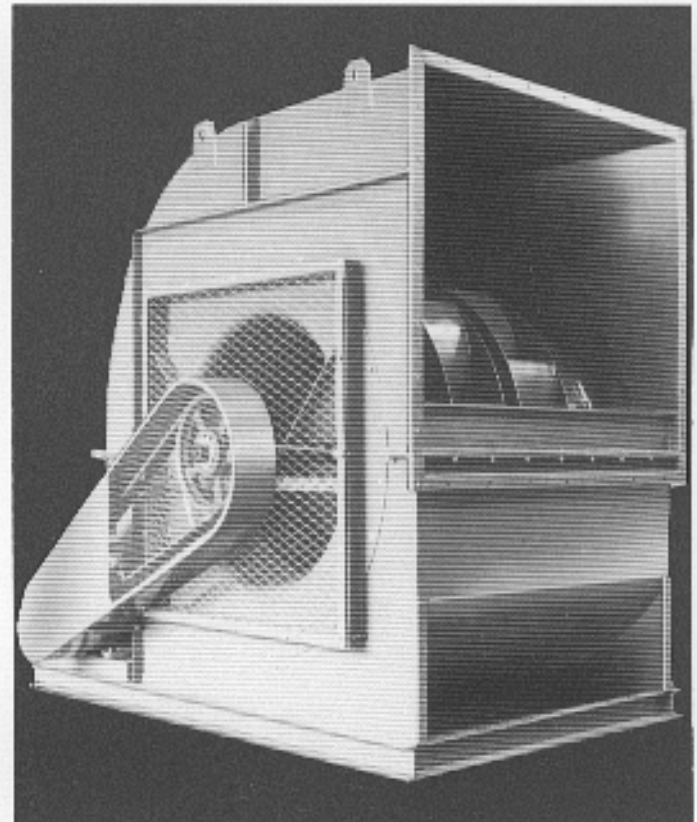
● Kaasun max. lämpötila on 70°C.
Moottorien korkein sallittu käyttölämpötila on myös otettava huomioon.

Puhallin

- Korkea hyötysuhde koko toiminta-alueella
- Toimitetaan valmiina kokonaisuutena omalla alustallaan.

Rakenne

● FLBD-matalapainepuhallimen vaippa on valmistettu teräslevystä hitsaamalla. Siipipyörä on hitsattua rakennetta ja tasapainoitettu sekä staattisesti sekä dynaamisesti omalla akselillaan. Palkkialusta on yhtenäinen puhaltimelle sekä moottorille. Puhallin on varustettu hihna- ja kosketussuojalla. Lisäksi se voidaan varustaa tarkastusluukulla ja lauhteen poistoliittimellä. Puhallinkoot 90 . . . 160 toimitetaan jaetulla kaavalla.



KOJA OY
ILMASTOINTILAITTEITA

Postiosoite: Postilokero 351
33101 Tampere 10

Tavaraosoite: Lentokentänkatu 7
TAMPERE

Puhelin: 931/652511
Telex: 22-329

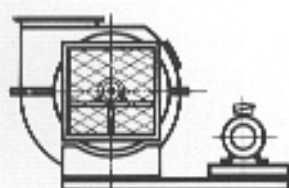


Puhallussuunnat

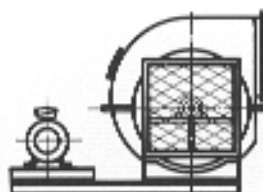
Puhallussuunta voidaan valita oheisen taulukon mukaan.



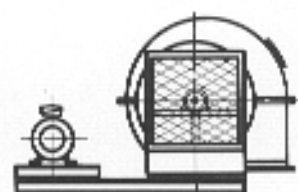
H1, V1



H2, V2



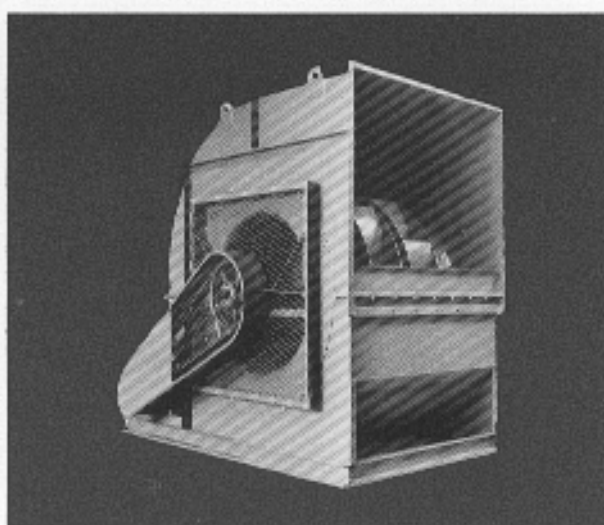
H3, V3



H4, V4

Piirretty asento H, puhaltimen kummallakin puolella on akselitappi käyttölaitetta varten.

Sovitukset



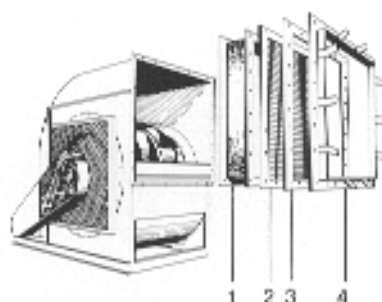
Sovitus 5

Tilausohje

	Matalapainepuhallin	FLBD	e	g	h	k	...
Siipipyörä	<input type="checkbox"/> B = silvet taaksepäin kaartuvat	<input type="checkbox"/>	<input type="checkbox"/>	<input type="checkbox"/>	<input type="checkbox"/>	<input type="checkbox"/>	<input type="checkbox"/>
Koko	<input type="checkbox"/> 50, 63 . . .	<input type="checkbox"/>	<input type="checkbox"/>	<input type="checkbox"/>	<input type="checkbox"/>	<input type="checkbox"/>	<input type="checkbox"/>
Sovite	<input type="checkbox"/> Sovitus 5	<input type="checkbox"/>	<input type="checkbox"/>	<input type="checkbox"/>	<input type="checkbox"/>	<input type="checkbox"/>	<input type="checkbox"/>
Puhallussuunta	<input type="checkbox"/> H1, V1 . .	<input type="checkbox"/>	<input type="checkbox"/>	<input type="checkbox"/>	<input type="checkbox"/>	<input type="checkbox"/>	<input type="checkbox"/>
Materiaali	<input type="checkbox"/> 1 = teräs, normaali väri	<input type="checkbox"/>	<input type="checkbox"/>	<input type="checkbox"/>	<input type="checkbox"/>	<input type="checkbox"/>	<input type="checkbox"/>
	<input type="checkbox"/> 2 = kulumista kestävä rakenne	<input type="checkbox"/>	<input type="checkbox"/>	<input type="checkbox"/>	<input type="checkbox"/>	<input type="checkbox"/>	<input type="checkbox"/>
Lisätarvikkeet	<input type="checkbox"/> Lisätarvikkeet oheisesta taulukosta	<input type="checkbox"/>	<input type="checkbox"/>	<input type="checkbox"/>	<input type="checkbox"/>	<input type="checkbox"/>	<input type="checkbox"/>
Moottorit	<input type="checkbox"/> Tyyppimerkintä	<input type="checkbox"/>	<input type="checkbox"/>	<input type="checkbox"/>	<input type="checkbox"/>	<input type="checkbox"/>	<input type="checkbox"/>

Lisätarvikkeet

1. Kangasliitin (muovinen)
2. Suojaverkko
3. Vastalaippa
4. Muurauskehys



Puhaltimen valinta

Kojan puhallinkäyrästössä esitetyt paineet ja akselitehot on ilmoitettu kaasuille, joiden tiheys imuaukolla on $1,2 \text{ kg/m}^3$. Tiheyden arvo vastaa 20-asteisen ilman tiheyttä normaali-ilmanpaineessa 1013 mbar (760 mm Hg) suhteellisen kosteuden ollessa 50 %.



FLBD-matalapainepuhaltimen äänitiedot

FLBD-matalapainepuhaltimen ääniarvot esitetään äänen tehotasoina L_w dB (re 10^{-12} W) ominaiskäyrästöissä. Äänen tehotaso on käynnissä olevan puhaltimen äänitehon mitta. Koja Oy on valinnut tämän esitystavan, koska arvoja voidaan suoraan käyttää ympäristöön ja kanavistoon tapahtuvan äänensiirtymisen laskemiseen.

HUOM. Äänen tehotasolla on useimmiten numeerisesti korkeampi arvo kuin äänenpaine- tai äänitasoilla!

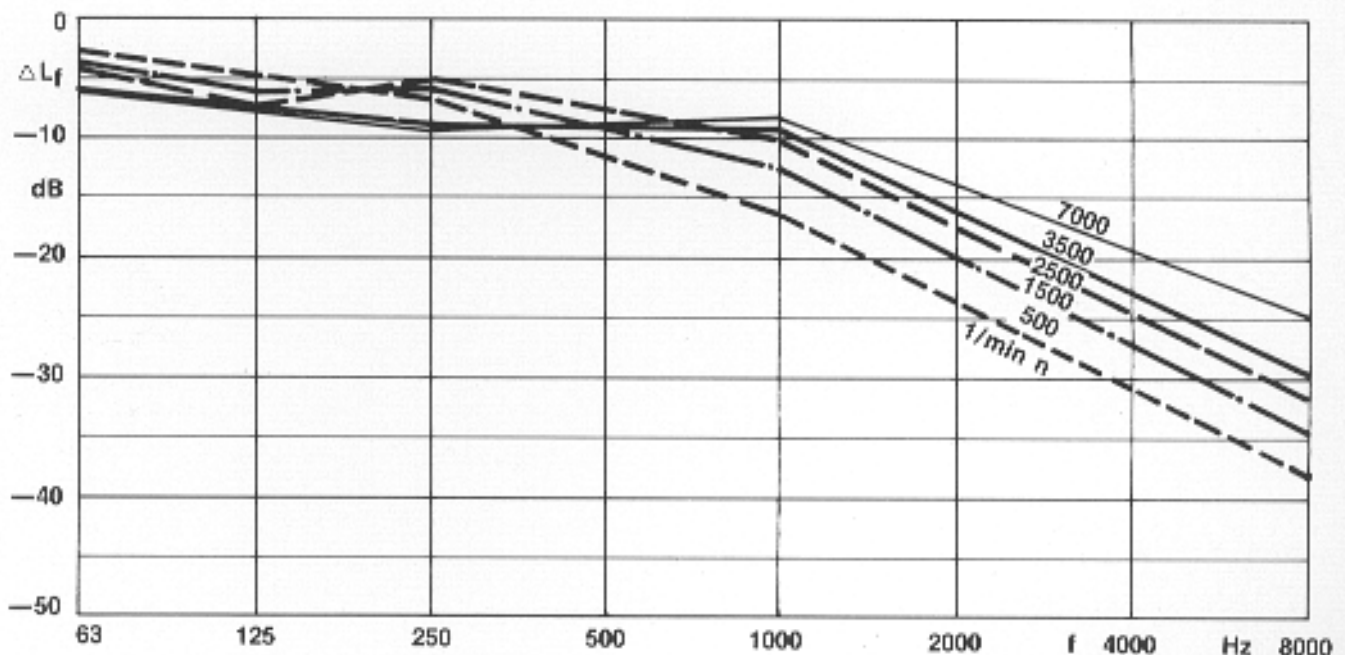
TEHOTASOT OKTAAVIKAISTOITTAIN

Tarkasteltaessa mahdollista äänenvaimentimen tarvetta ja äänenvaimentimen mitoitusta, pelkkä äänen kokonaistehotason tunteminen ja dB (A)-arvon määrittäminen eivät riitä. Sen vuoksi on tunnettava kojeen äänen tehotaso oktaavikaistoittain $L_{w_{ok}}$ dB.

Kokonaistehotasosta suoritettavat keskimääräiset vähennykset ΔL_f dB oktaavikaistojen tehotasojen määrittämiseksi saadaan oheisesta taulukosta.

$$L_{w_{ok}} = L_w - \Delta L_f$$

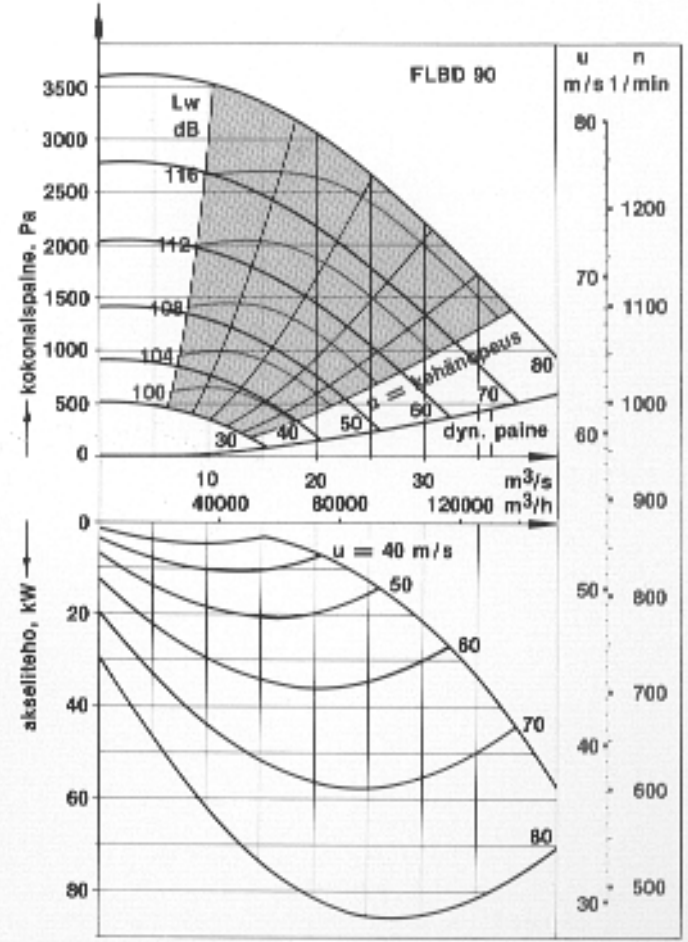
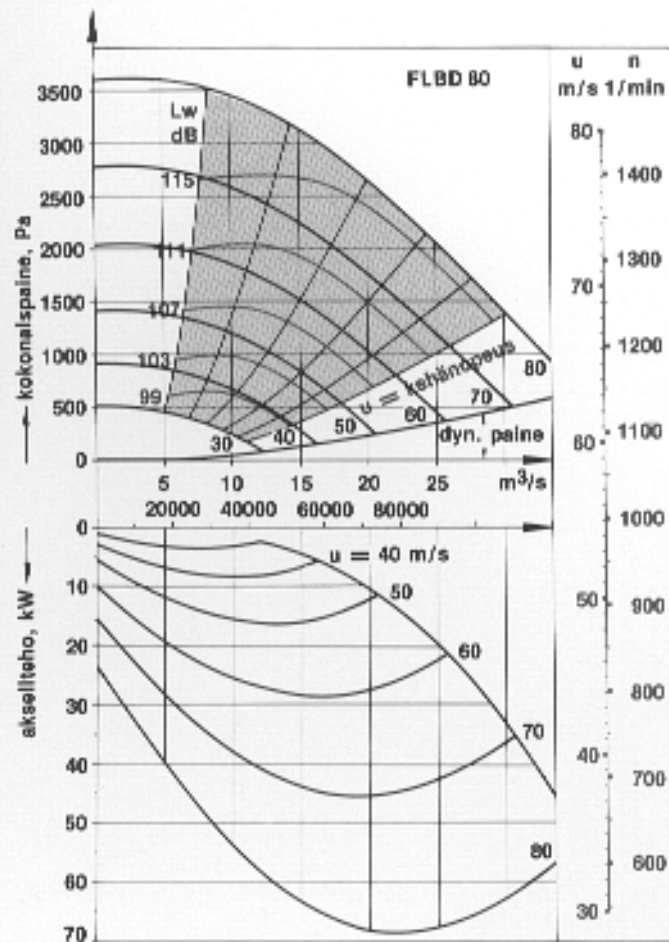
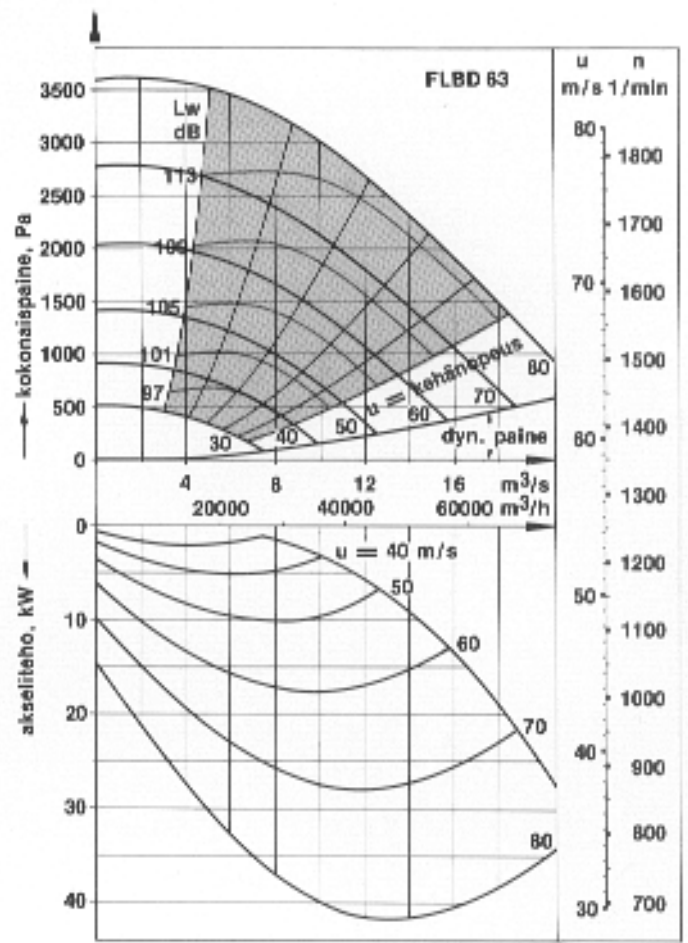
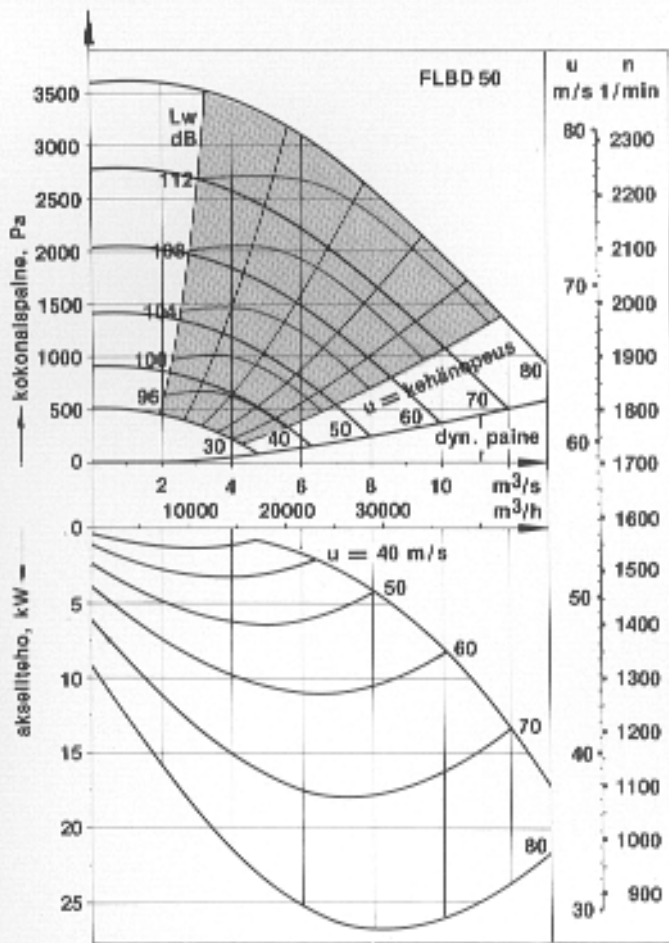
Vähennykset oktaavikaistoin



FLBD-sarjan puhaltimien äänen kokonaistehotasosta suoritettavat keskimääräiset vähennykset oktaavikaistojen tehotasojen määrittämiseksi eri pyörimisnopeuksilla.

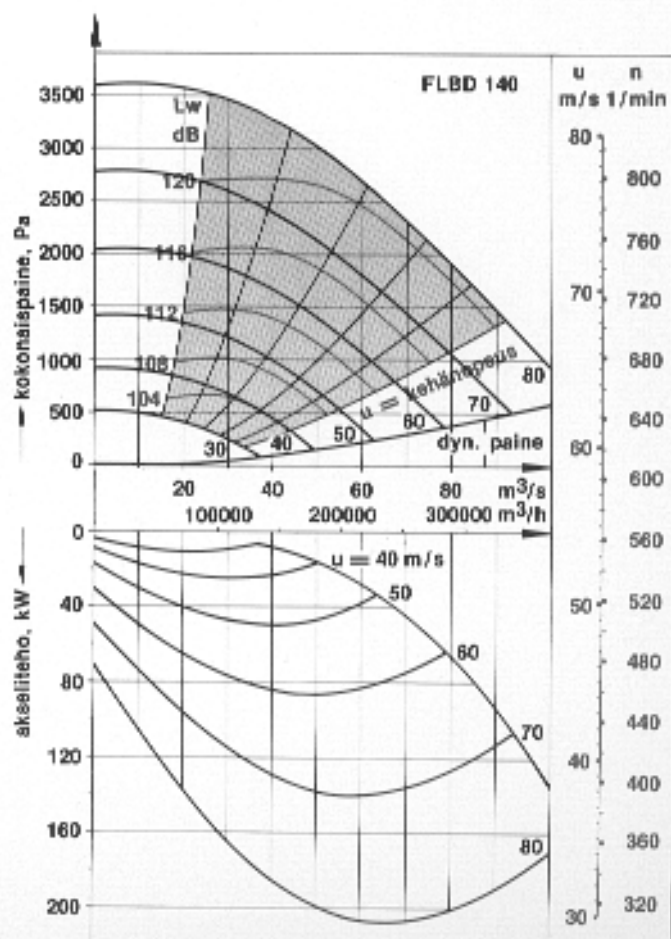
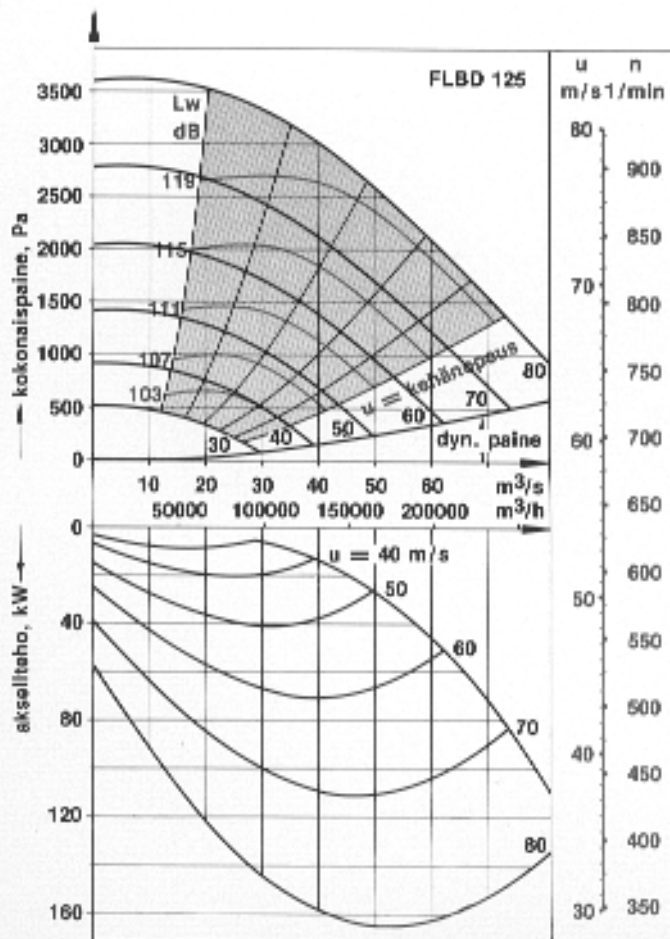
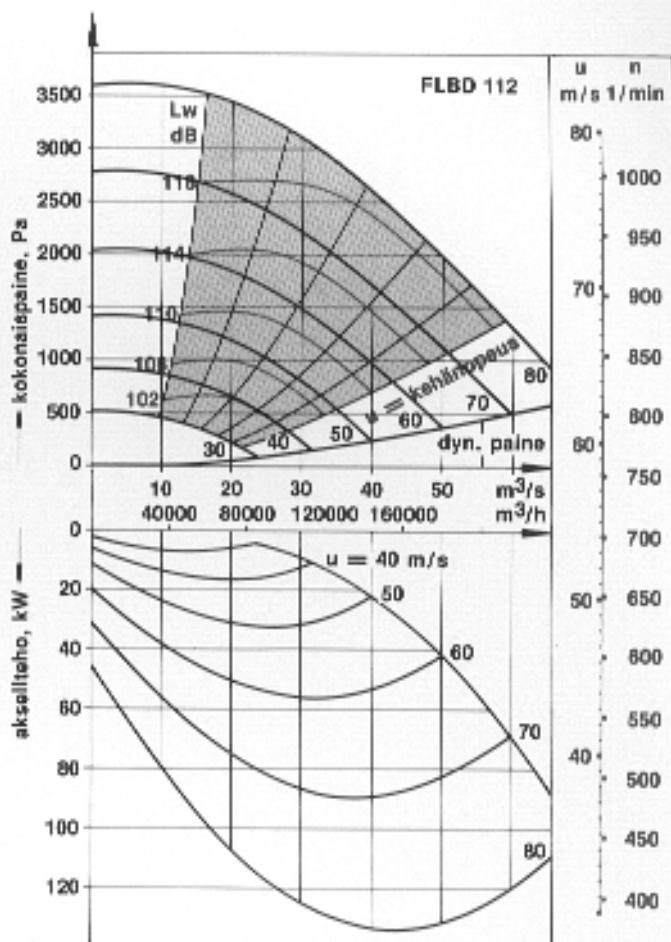
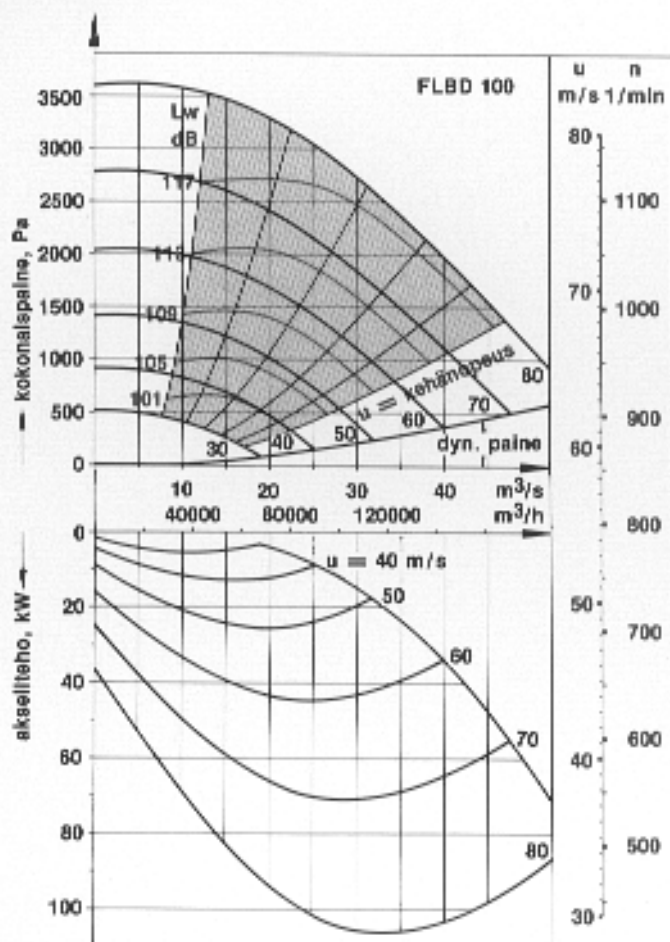


FLBD-ominaiskäyrät





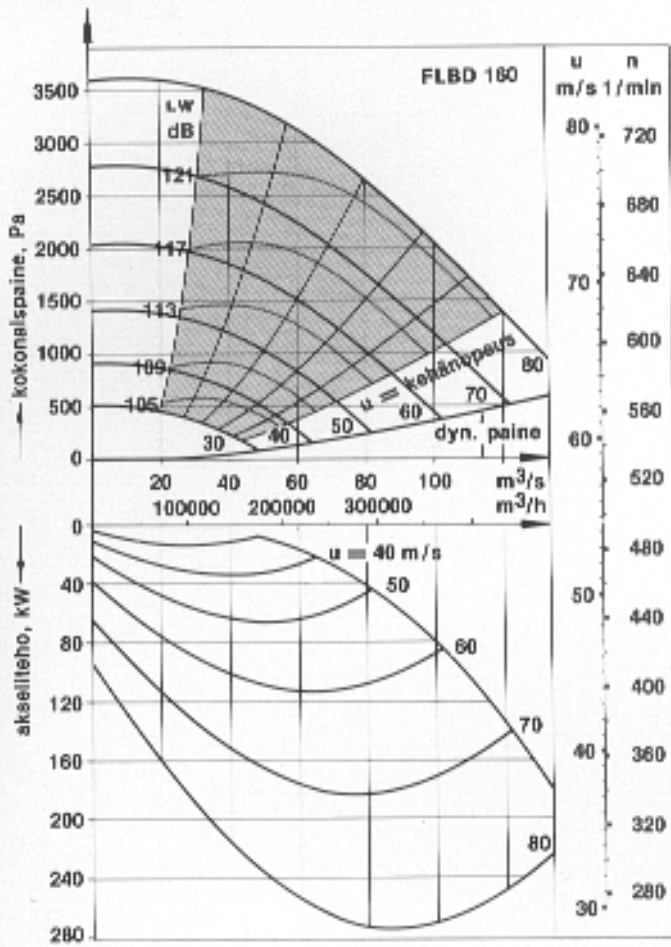
FLBD-ominaiskäyrät





FLBD-ominaiskäyrät

37-26
79-03

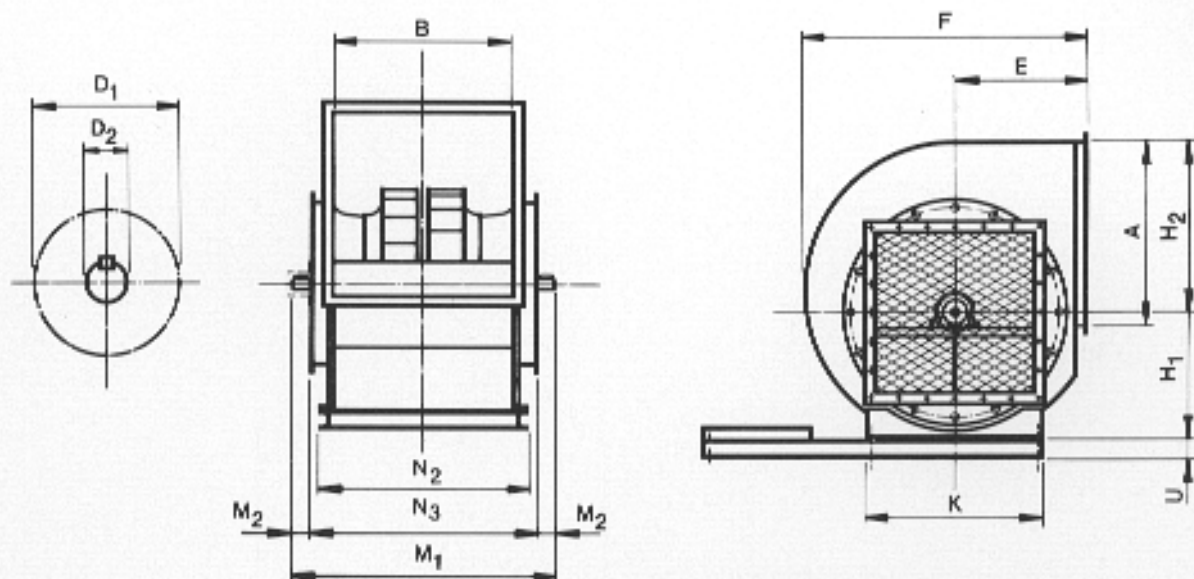




FLBD-Mittapiirros

37-27
79-11

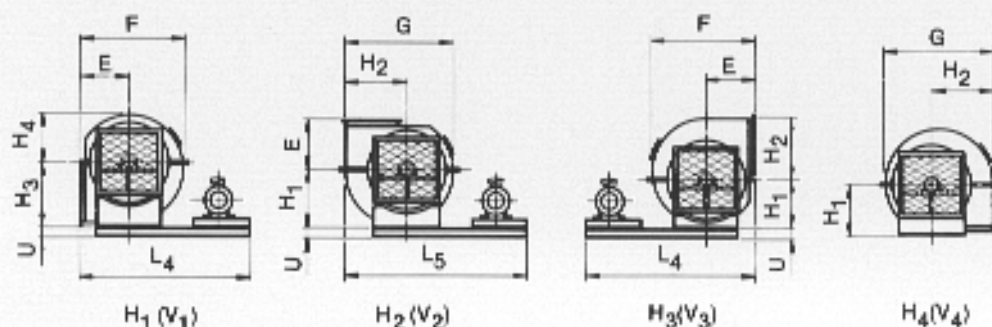
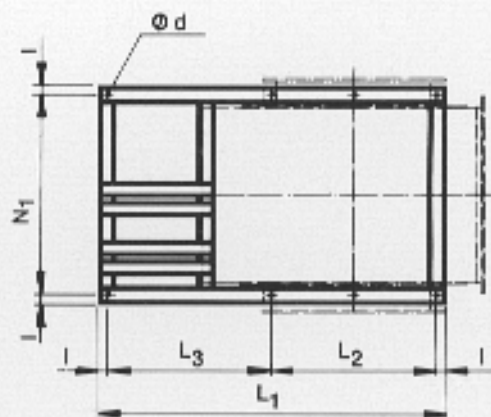
SOVITUS 5



D1 = Kiihtäjänp. minimihalkaisija

Maksimiarvoja
pienemmillä pyörimisnopeuksilla
(n) ja akselitehoilla (P), voidaan
minimikiihtäjänpöytä (D) laskea
seuraavasti:

$$D = D1 \cdot \frac{P \cdot n \max}{P \max \cdot n}$$



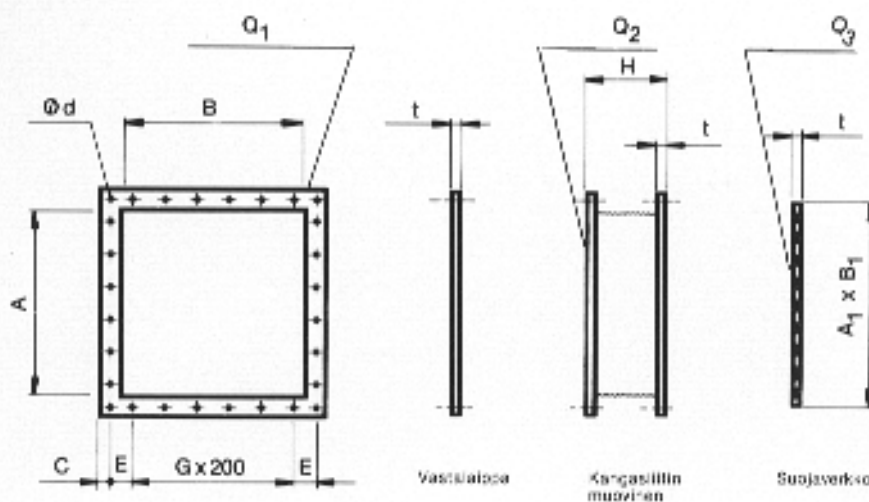
FLBD	A	B	ø D ₁	ø D ₂	E	F	G	H ₁	H ₂	H ₃	H ₄	I	K	L ₁	L ₂	L ₃	L ₄	L ₅	M ₁	M ₂	N ₁	N ₂	N ₃	U	ø d	Paino kg
50	500	500	160	40	451	801	1045	490	691	650	454	20	550	1500	510	950	1671	1511	900	104	700	740	782	100	18	235
63	500	500	200	50	565	1220	1303	620	737	800	556	20	710	1820	650	1100	2011	2182	1190	119	870	910	952	100	18	342
80	1000	1000	350	60	701	1529	1635	780	920	1000	709	20	900	2200	850	1310	2451	2576	1445	135	1090	1130	1170	140	18	505
90	1200	1200	350	65	785	1724	1851	800	1040	1120	800	20	1000	2400	950	1410	2585	2646	1590	145	1210	1250	1294	140	22	705
100	1250	1250	430	70	880	1925	2077	1001	1177	1250	900	20	1120	2600	1070	1490	2800	3217	1755	160	1350	1390	1445	160	22	866
112	1400	1400	480	80	985	2184	2345	1135	1320	1400	1017	20	1250	2800	1200	1580	3173	3503	1956	170	1500	1540	1615	160	22	1137
125	1500	1500	525	90	1102	2415	2602	1267	1475	1600	1127	25	1400	3150	1350	1760	3562	3925	2105	170	1710	1750	1855	200	24	1438
140	1500	1500	550	100	1230	2705	2915	1405	1650	1750	1255	25	1600	3400	1550	1810	3590	4253	2410	177	1910	1950	2056	200	24	1871
160	2000	2000	700	110	1385	3004	3249	1574	1841	1950	1400	25	1800	3700	1750	1910	4163	4641	2720	232	2110	2150	2256	200	24	2432

Painot ilman moottoria ja hinnoittelua



FLBD vastalaippa ja kangasliitin

37-28
79-03



FLBD	A	B	A ₁	B ₁	C	Φd	E	G	H	t	Q ₁ kg	Q ₂ kg	Q ₃ kg
50	630	630	640	640	20	9,5	135	2	175	4	6,5	14,2	0,9
63	800	800	810	810	20	11,5	120	3	175	4	8,2	17,5	1,4
80	1000	1000	1010	1010	20	11,5	120	4	175	4	10,1	21,5	3,6
90	1120	1120	1130	1130	25	11,5	85	5	177	5	17,8	38,5	4,5
100	1250	1250	1260	1260	25	14	150	5	177	5	19,6	41,2	8,0
112	1400	1400	1410	1410	25	14	125	6	177	5	21,8	44,8	7,0
125	1600	1600	1610	1610	25	14	125	7	177	5	24,8	51,7	9,1
140	1800	1800	1810	1810	25	14	125	8	177	5	27,8	56,6	11,5
160	2000	2000	2010	2010	25	14	125	9	177	5	31,0	83,2	14,2