

Ylipainekattopuhallin FPY



FPY-puhallin on suunniteltu ylipainekattorakenteeseen (ns. vastavirtakatto). Puhaltimella synnytetään vesieristeen ja lämmöneristeen väliseen tilaan pieni ylipaine.

Ylipaine aiheuttaa tasaisen ilmavirtauksen lämmöneristeen läpi huonetilaan, jolloin kosteuden kulku kattorakenteeseen estyy ja katon läpi tapahtuva lämmönvirtaus vähenee.

Tarvittava ilman nopeus lämmöneristeessä riippuu ulko- ja sisäilman vesihöyryn osapaine-erosta. Tavallisesti ilman nopeus on 1...4 m/h.

Puhaltimien tarve: yksi puhallin 500...2000 katoneliometriä kohti.

Rakenne: galvanoitu teräslevyrakenne varustettuna alumiinisiipisellä potkuripuhaltimella.

TEKNISET ARVOT; FPY-31—28

tilavuusvirta 0,56 m³/s (2000 m³/h)

st.paine: 40 Pa

massa: 28 kg

moottori: HXUR 145 C1

virta: 1,0 A

jännite: 380 V

teho: 0,37 kW

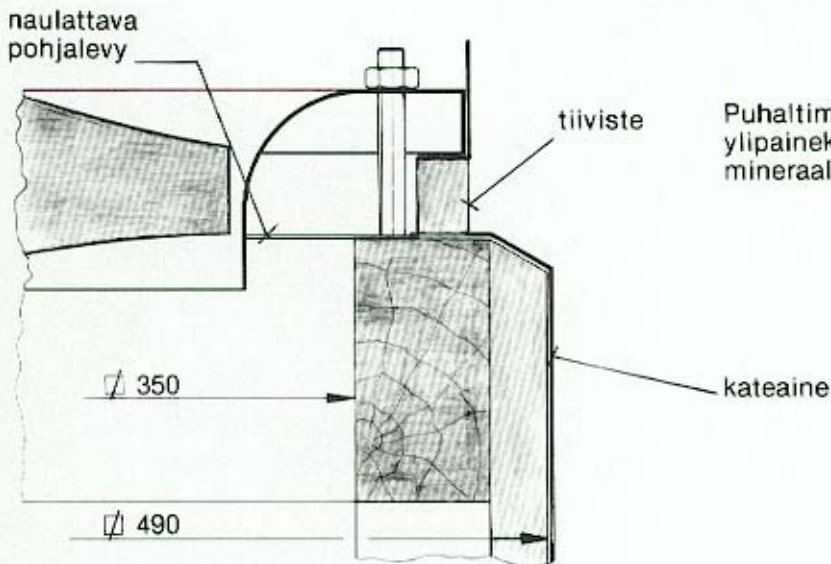
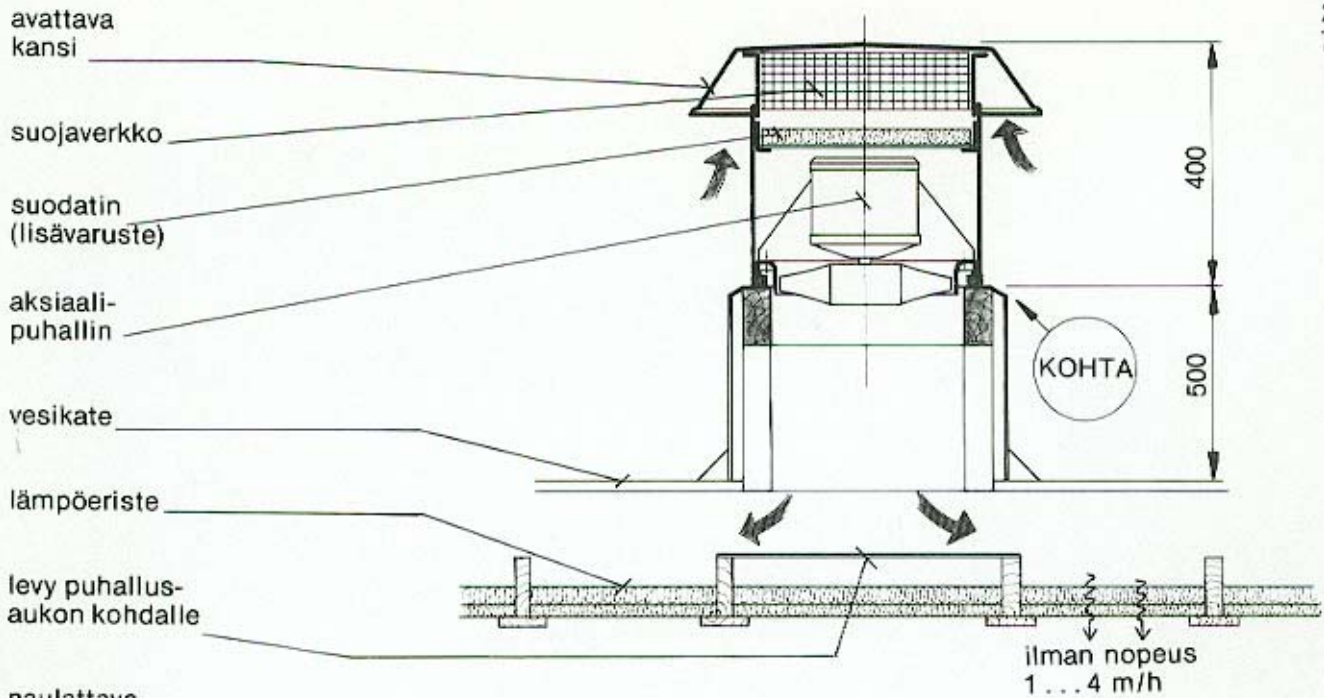
TILAUSMERKINTÄ: FPY-31—28

toimitukseen sisältyy myös tiiviste, pohjalevy ja kiinnitystarvikkeet



KOJA OY

ILMASTOINTILAITTEITA



Puhaltimen arvot perustuvat ylipaineekaton materiaaliin mineraalivilla OL-40-140.

Asennus ja käyttö:

Puhallin on kytkettävä käyttöön välittömästi sen jälkeen, kun ylipaineekatto on asennettu.

VARMISTAUDU, ETTÄ PUHALLIN PYÖRII OIKEIN PÄIN.

Puhaltimen ja kattorakenteen tarkoituksenmukaisen toiminnan toteamiseksi suoritetaan puhaltimella savukoe aiheettomien vuotojen eliminoinniseksi.

FPY-puhallin voidaan tarvittaessa varustaa suodattimella.



Postiosoite: PL 351
33101 Tampere 10
Tavaraosoite: Lentokentänkatu 7
Tampere
Puhelin: 931-652511
Telex: 22-329