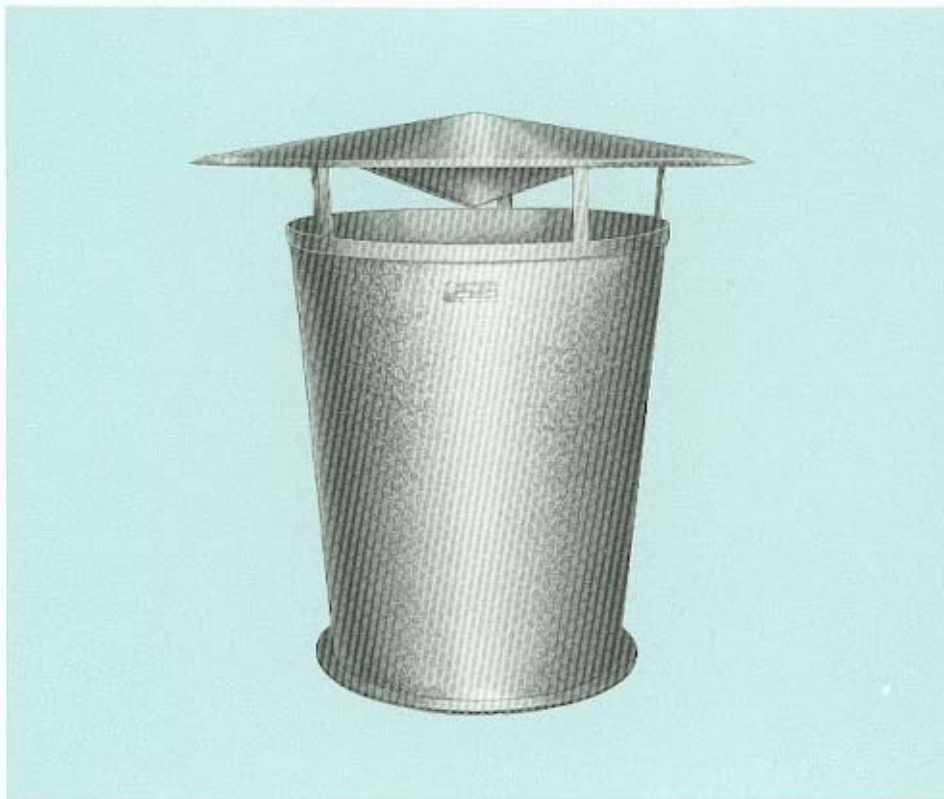


Ulospuhallushajoitin



UDT

UDT-ulostruphallushajoitinta käytetään tulo- ja poistoilmakanava-aukoissa. UDT voidaan sijoittaa suoraan FPK-aksiaalipuhaltimen päälle.

Rakenne

Hajoitin on valmistettu sinkitystä teräslevystä. Valmistamme myös muista materiaaleista.

Koot

20, 25, 31, 35, 40, 45, 50, 56, 63, 71, 80, 90 ja 100

Lisätarvikkeet

Vastalaippa, muurauskehys



KOJA OY

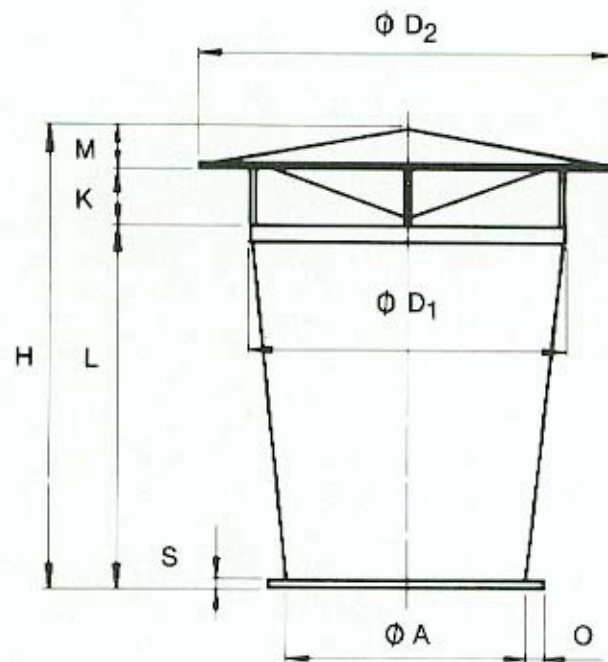
ILMASTOINTILAITTEITA

Postiosoite: PL 351
33101 Tampere 10

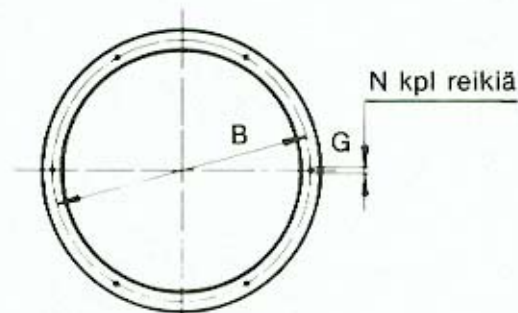
Tavaraosoite: Lentokentänkatu 7
33900 Tampere 90

Puhelin: 931/652 511
Telex: 22-329

UDT-mittapiirros



UDT-painehäviö
 $0,6v^2$ [Pa]
 v = nopeus
 poikkipinnassa $\varnothing A$.
 Lämpötila 20°C



Laipan reikäjako

Mitat millimetreinä

UDT	A	B	D ₁	D ₂	G	H	K	L	M	N	O	S
20	206	230	250	380	9,5	379	45	300	34	6	25	6,0
25	256	280	325	475	9,5	468	50	375	43	8	25	6,0
31	322	345	410	600	9,5	584	65	465	54	8	25	6,0
35	362	385	450	675	9,5	661	75	525	61	8	25	6,0
40	407	435	525	760	9,5	748	80	600	68	12	30	6,0
45	457	485	578	850	9,5	842	90	675	77	12	30	6,0
50	507	535	650	950	9,5	936	100	750	84	12	30	6,0
56	567	595	720	1065	9,5	1051	115	840	96	12	30	6,0
63	637	675	810	1200	9,5	1178	125	945	108	16	40	8,0
71	719	760	910	1350	11,5	1337	145	1070	122	16	40	8,0
80	809	850	1050	1520	11,5	1497	160	1200	137	16	40	8,0
90	909	950	1150	1710	11,5	1684	180	1350	154	16	40	8,0
100	1009	1060	1250	1900	11,5	1825	205	1450	170	20	50	10,0