



Dooris-ilmaverhokone

Kun tarvitset tehokasta ja hiljaista puhallusvoimaa tuulikaappeihin ja ulko-oville estämään vetoa ja energianhukkaa, valitse sopiva tuulikaapinlämmitin tai ilmaverhokone Kojan tuoteperheestä.

Pohjoisen oloihin suunnitellun tuoteperheen parhaat ominaisuudet, asennuksen ja huollon helppous sekä energia- tehokkaat tasavirtapuhaltimet, takaavat edulliset kustannukset koko tuotteen elinkaaren ajan.

Dooris-ilmaverhokone

Monipuolinen ilmaverhokone

Dooris soveltuu liiketilojen tuulikaappien, nosto-ovien ja lastausaukkojen energiatehokkaaksi ilmaverhokoneeksi, joka on helppo asentaa ja huoltaa.

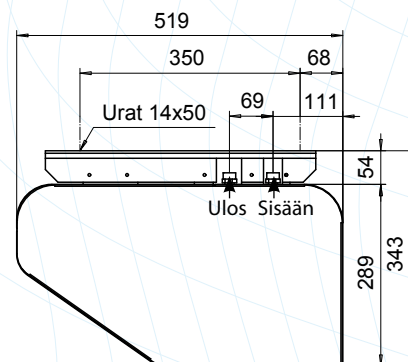
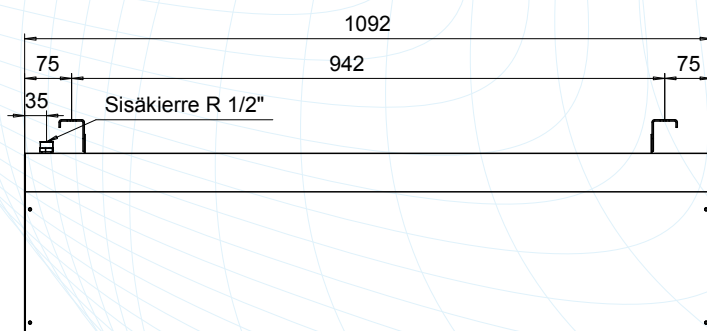
Valmiiksi pikaliittimiin johdotetut puhaltimet on varustettu tasavirtamoottoreilla, joita voi helposti säätää ja jotka voi liittää tarvittaessa taloautomaatiojärjestelmään.

Dooris-ilmaverhokoneen puhalluksen heittopituus voidaan valita säätimestä oviaukon korkeuden mukaan aina neljään metriin saakka puhalluskuvion hajoamatta. Leveisiin oviaukoihin voidaan putkitussarjalla kytkeä yhteen kaksi Doorista. Asennussarjan avulla Dooris voidaan asentaa myös pystyasentoon.

Laitteen kotelo on valkoinen, mutta se voidaan haluttaessa maalata RAL Classic –perusvärikartan mukaisilla väreillä.



Mitat



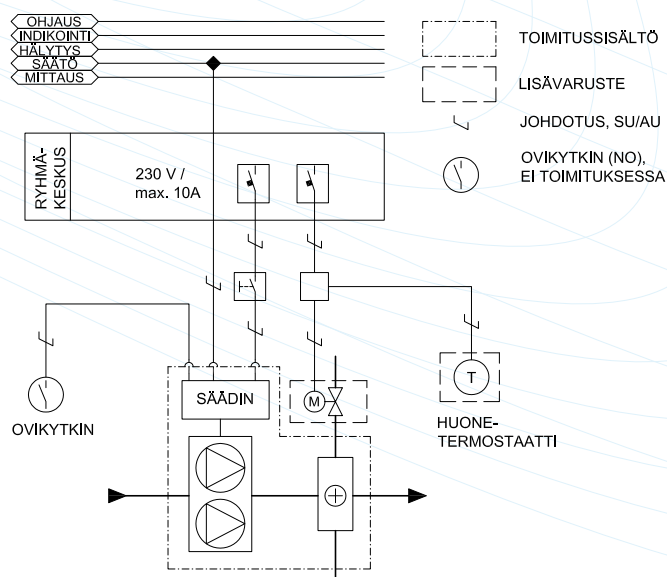
Massa 39 kg ilman nestettä

Säätökaavio

Dooris-ilmaverhokoneen puhallusnopeus valitaan laitteen sisäisestä automatiikasta ovikorkeuden mukaan. Käytettäessä erillistä ovikytkintä (ei sisälly toimitukseen), voidaan laite ohjata halutulle minimipuhallusnopeudelle, silloin kun ovi on auki. Laitetta voidaan säätää vaihtoehdotisesti myös ulkoisella 0 - 10 VDC-jänniteviestillä, joka ohittaa laitteen sisäiset ohjaukset.

Lisävarusteena saatavalla venttiili-toimilaite-huone-termostaattipaketilla ohjataan nestekiertoisen lämmityspatterin lämpötehoa. Kun tilan lämpötila laskee alle huone-termostaattille määritellyn rajan, 2-venttiili avautuu.

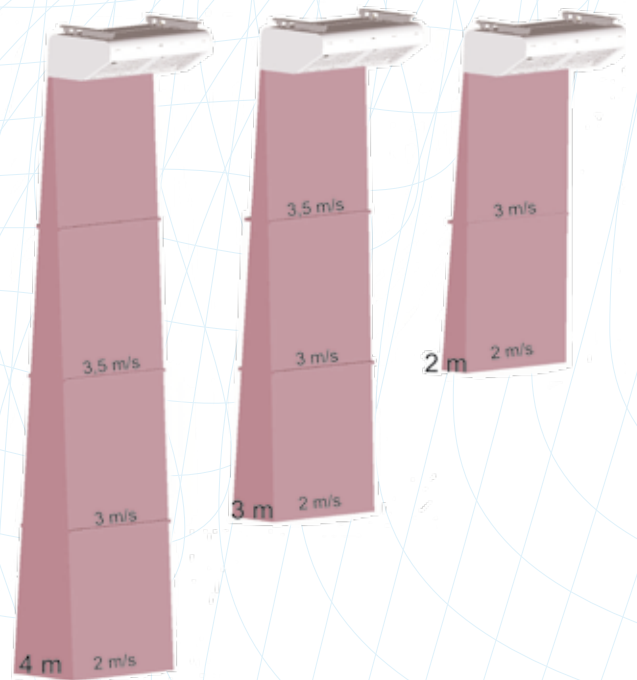
Syöttöjännite V	Teho kW	Nimellisvirta A	Etusulake (max) A	Syöttökaapeli mm ²
1 x 230	0,38	2,8	10	3 x 1,5



Heittopituus

Dooris-ilmaverhokoneessa on sisäänrakennettu säädin, jolla valitaan puhallusnopeus ovikorkeuden mukaan 2 - 4 m. Tehdasasetuksena on 2 m:n ovikorkeus.

Dooris-ilmaverhokonetta voi ohjata myös ulkoisella 0 - 10 V:n jänniteviestillä, jolloin korkeusasetus ohittuu.



Asennusvaihtoehdot



Leveissä kulkuaukoissa Dooris-ilmaverhokoneita voi kytkeä kaksi sarjaan erillisellä putkitussarjalla.

Jos puhallus halutaan sivulta, voidaan Dooris-ilmaverhokoneet asentaa pystyasentoon erillisen asennusjalan avulla.

Tekniset tiedot

Dooris	Tulevan ilman lämpötila °C	Säätö-asento	Ilmavirta m³/s	Veden lämpötilat 80/40 °C			Veden lämpötilat 70/40 °C			Veden lämpötilat 60/40 °C			Äänitasot LAeq 3 m (dB)	Ilman nopeus m/s		
				Teho kW	Vesivirta l/s	dP kPa	Teho kW	Vesivirta l/s	dP kPa	Teho kW	Vesivirta l/s	dP kPa		*) LpAeq 3 m (dB)	2 m	3 m
1100	10	max	0,5	19,8	0,12	3,8	18,3	0,15	5,5	16,6	0,2	9,7	64			
		4 m	0,4	17,3	0,1	3	15,9	0,13	4,3	14,4	0,17	7,5	60	3,5		2
		3 m	0,32	14,7	0,09	2,3	13,5	0,11	3,2	12,2	0,15	5,6	56	3	2	
		2 m	0,27	12,8	0,08	1,8	11,7	0,09	2,5	10,6	0,13	4,4	52	2		
	15	max	0,5	17,5	0,1	3,1	16	0,13	4,4	14,4	0,17	7,5	64			
		4 m	0,4	15,2	0,09	2,4	13,9	0,11	3,4	12,5	0,15	5,9	60	3,5		2
		3 m	0,32	13	0,08	1,8	11,8	0,09	2,6	10,6	0,13	4,4	56	3	2	
		2 m	0,27	11,3	0,07	1,4	10,3	0,08	2	9,2	0,11	3,4	52	2		
	20	max	0,5	15	0,09	2,3	13,6	0,11	3,3	12,1	0,15	5,6	64			
		4 m	0,4	13,1	0,08	1,8	11,9	0,09	2,6	10,5	0,13	4,3	60	3,5		2
		3 m	0,32	11,2	0,07	1,4	10,1	0,08	2	9	0,11	3,3	56	3	2	
		2 m	0,27	9,8	0,06	1,1	8,8	0,07	1,5	7,8	0,09	2,6	52	2		
2 x 1100	10	max	1	39,6	0,24	5,8	36,6	0,3	7,5	33,2	0,4	11,7	67			
		4 m	0,8	34,6	0,2	5	31,8	0,26	6,3	28,8	0,34	9,5	63	3,5		2
		3 m	0,64	29,4	0,18	4,3	27	0,22	5,2	24,4	0,3	7,6	59	3	2	
		2 m	0,54	25,6	0,16	3,8	23,4	0,18	4,5	21,2	0,26	6,4	55	2		
	15	max	1	35	0,2	5,1	32	0,26	6,4	28,8	0,34	9,5	67			
		4 m	0,8	30,4	0,18	4,4	27,8	0,22	5,4	25	0,3	7,9	63	3,5		2
		3 m	0,64	26	0,16	3,8	23,6	0,18	4,6	21,2	0,26	6,4	59	3	2	
		2 m	0,54	22,6	0,14	3,4	20,6	0,16	4	18,4	0,22	5,4	55	2		
	20	max	1	30	0,18	4,3	27,2	0,22	5,3	24,2	0,3	7,6	67			
		4 m	0,8	26,2	0,16	3,8	23,8	0,18	4,6	21	0,26	6,3	63	3,5		2
		3 m	0,64	22,4	0,14	3,4	20,2	0,16	4	18	0,22	5,3	59	3	2	
		2 m	0,54	19,6	0,12	3,1	17,6	0,14	3,5	15,6	0,18	4,6	55	2		

*) mitattu kovapintaisessa teollisuushallissa 3 m:n etäisyydeltä

Lisävarusteet ja varaosat

Huonetermostaatti
2-tieventtiili
Venttiilin toimilaite
Suodatin
Asennusjalka
Liitosputki

Siemens RAA20
Siemens VDN110
Siemens STA21
2 kpl FS-F 302 G4 480 x 240 x 20
kahdelle Doorikselle
kahdelle Doorikselle

Tilausesimerkki

Dooris - a - b - c

- a 1. epoksimaalaus, 60 µm, ulkopinta, valkoinen RAL-Classic 9010
2. epoksimaalaus, 60 µm, ulkopinta*
- b 1. huonetermostaatti
2. 2-tie venttiili
3. venttiilin toimilaite
4. suodatin
5. liitosputki
6. asennusjalka, kuumasinkitty teräslevy
7. asennusjalka, epoksimaalaus, 60 µm*
- c * RAL-Classic -perusvärikartan mukaan