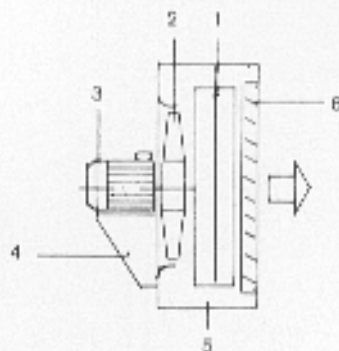


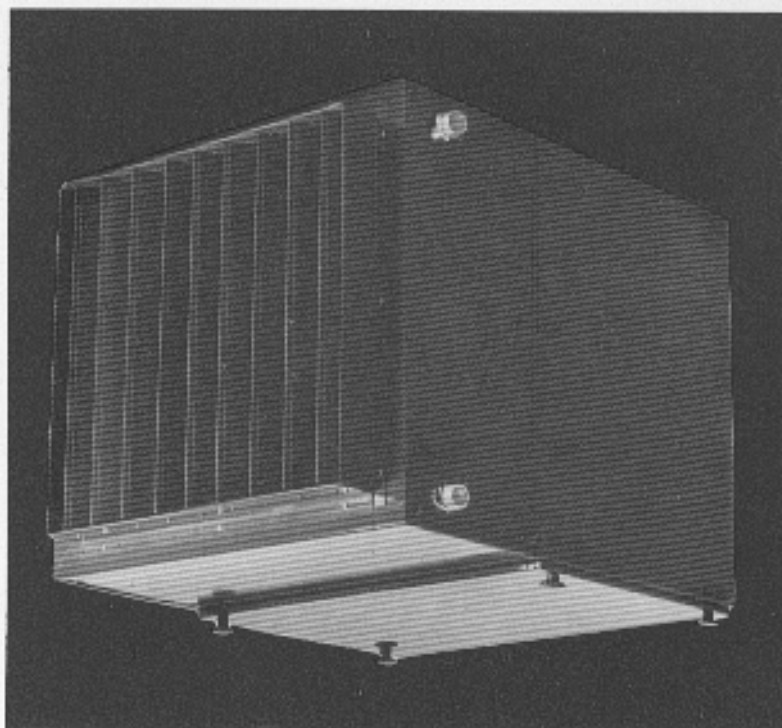
Lämminilmakoje HLP

Rakenne

Laitteen rakenne selviää allacolevasta piirroksesta



1. Lämpöpatteri
2. Potkuri
3. Moottori
4. Moottoriteline
5. Vaippa
6. Vaaka ilmansuuntain



HLP-lämminilmakoje varustettuna sekoitusosalla ja ilmansuuntaimella.

HLP-lämminilmakoje on tarkoitettu työsalien, varastojen, autotallien ja vastaavien tilojen lämmitykseen ja ilmanvaihtoon. Kojeen lämpöpatteri toimii pumppukiertoisella vedellä tai höyryllä.

Huone- ja ulkoilman sekoittamiseksi voidaan koje varustaa lämpöeristetyllä sekoitusosalla.

HLP-lämminilmakojeessa on kupariputkipatteri alumiinilamellein. Patteri koeponnistetaan 30 kp/cm²:n vesipaineella.

Potkuri on valmistettu alumiinivalusta ja tasapainotettu dynaamisesti. Moottorina käytetään

täysin suljettua oikosulkumoottoria. Vaippa on valmistettu kuumasinkitystä teräslevystä.

Valinta

HLP-lämminilmakojetta valmistetaan kolmea kokoa 35, 45 ja 56. Koonmerkintä ilmaisee potkurin nimellishalkaisijan cm:ssä. Lämminilmakojetta valmistetaan sivulla 2 esitettyinä sovituksina. Kojetoimitetaan moottorilla, jossa on jokin niistä kolmesta kierrosluvusta, mikä on merkitty kohtaan RAKENNETIEDOT.

HLP-lämminilmakojeen lämpötehot saadaan esitetyistä tehotaulukosta.

KÄÄNNÄ



KOJA OY

ILMASTOINTILAITTEITA

Postiosoite: Postilokero 351
33101 Tampere 10

Tavaraosoite: Lentokentänkatu 7
TAMPERE

Puhelin: 931/652511
Telex: 22-329

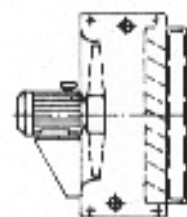


HLP-lämminilmakoje sovitukset ja rakennetiedot

SOVITUS

3

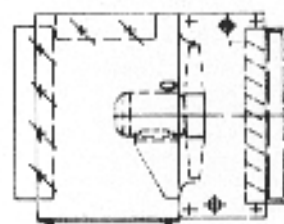
Potkuripuhallin
Patteri
Pysty- ja vaakailmansuuntimet



SOVITUS

4

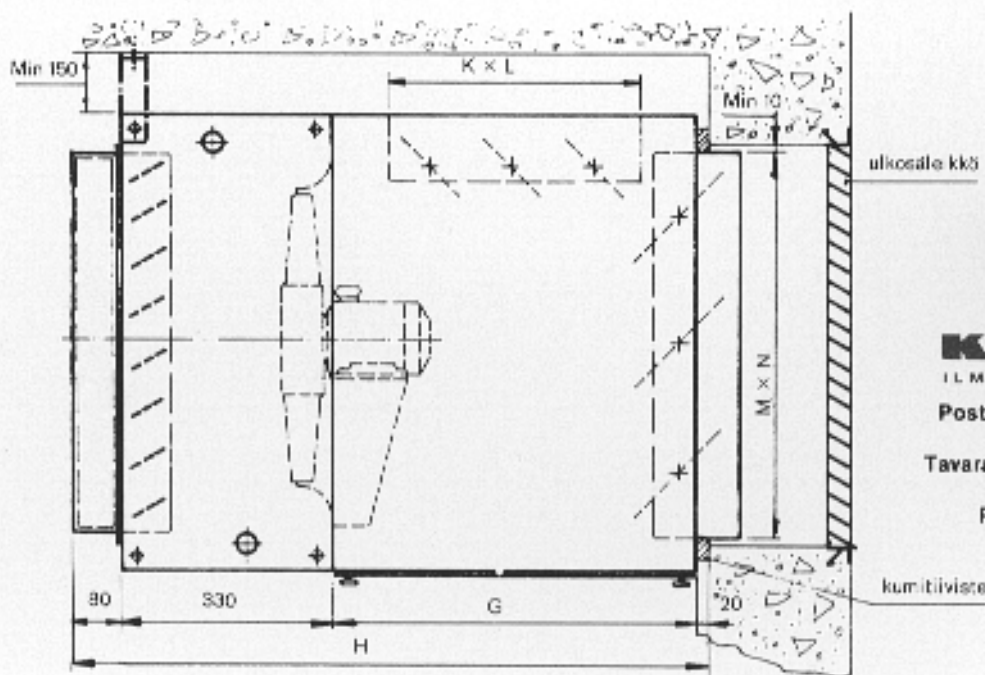
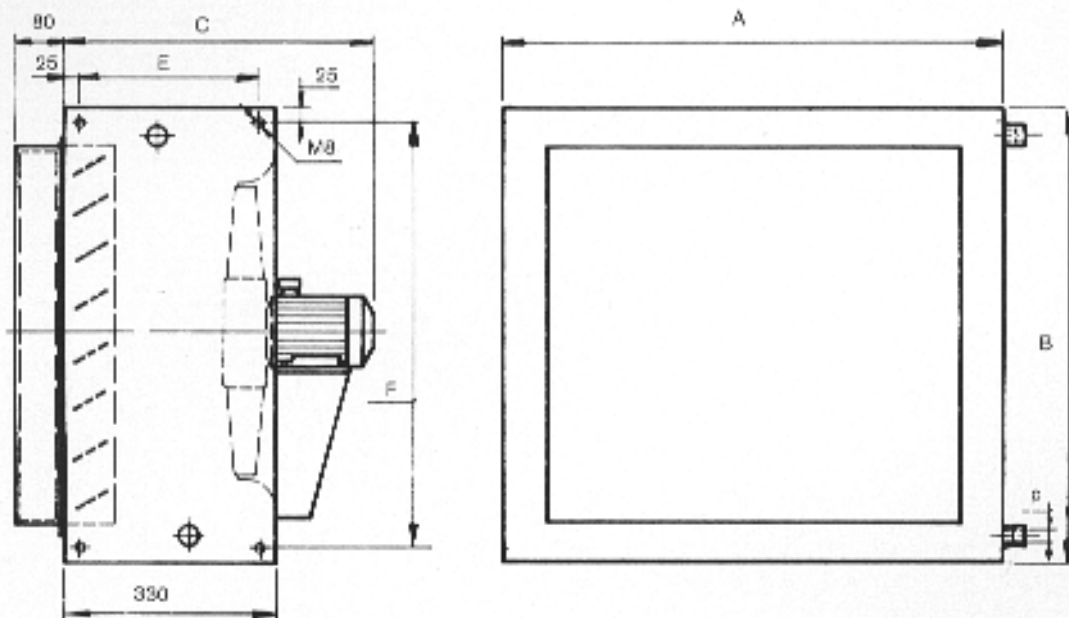
Sekoituskaappi
Potkuripuhallin
Patteri
Pysty- ja vaakailmansuuntimet



RAKENNETIEDOT

HLP	Puhallin		Moottori				Patteri
	Malli	Kapasiteetti m ³ /s	Malli	P kW	n 1/min	I _n (380 V) A	BSL
35-14	FPK	25	HXUM 115 A2	0,18	1370	0,64	45x43x2
35-9		18	HXUM 115 C3	0,09	970	0,5	
35-7		12	HXUR 145 C4	0,09	850	0,54	
45-14	FPK	33	HXUR 145 A2	0,37	1370	1,1	85x60x2
45-9		21	HXUR 145 C3	0,18	980	0,6	
45-7		16	HXUR 145 C4	0,09	650	0,54	
55-14	FPK	41	HXUR 165 A2	0,75	1400	2,0	75x69x2
55-9		26	HXUR 165 C3	0,37	985	1,3	
55-7		20	HXUR 165 C4	0,18	880	0,88	

HLP-lämminilmakoje mittapiirroksat



KOJA OY
ILMASTOINTILAITTEITA

Postiosoite: Postilokero 351
33101 Tampere 10
Tavaraosote: Lentokentäkatu 7
TAMPERE
Puhelin: 931/652 511
Telex: 22-329

HLP	A	B	C	E	F	G	H	K+L	M+N	P
35	560	500	545	280	450	450	690	300x400	400x400	R 1"
45	790	710	545	280	660	580	1010	400x600	600x600	R 1 1/2"
55	690	800	570	280	750	580	1010	400x700	700x700	R 1 1/2"

Tehotaulukko

Taulukon arvot ovat kojeelle, joka on varustettuna sekoitusosalla ja ulkosäleiköllä

Koje HLP	ti °C	Vi m³/h	LÄMPÖARVOT								n=synkr. 1/min
			pkv 80-60°C		pkv 90-70°C		Höyry 0,1 aty		Höyry 2,0 aty		
			tu	qv	tu	qv	tu	qv	tu	qv	
35-14	-20	2000	15	24000	20	27000	32	35000	45	43000	1500
45-14		4400	15	52000	20	59000	32	77000	45	96000	
56-14		8600	10	87000	15	102000	28	139000	40	173000	
35-9	-20	1200	26	19000	32	21000	49	27000	67	38000	1000
45-9		2800	26	42000	32	48000	47	61000	65	76000	
56-9		5400	17	87000	22	75000	35	98000	50	122000	
35-7	-20	900	29	15000	37	17000	55	22000	74	28000	750
45-7		2100	29	35000	37	43000	54	51000	74	64000	
56-7		4000	22	55000	25	60000	37	75000	52	94000	
35-14	± 0	2000	27	17000	32	20000	46	28000	60	37000	1500
45-14		4400	27	37000	32	44000	46	62000	60	81000	
56-14		8600	23	62000	28	75000	40	107000	56	150000	
35-9	± 0	1200	35	13000	44	16000	61	23000	79	29000	1000
45-9		2800	36	31000	44	38000	58	49000	77	64000	
56-9		5400	29	49000	34	56000	49	80000	64	104000	
35-7	± 0	900	37	10000	45	13000	65	18000	85	24000	750
45-7		2100	37	24000	45	29000	65	41000	85	54000	
56-7		4000	32	40000	37	46000	50	61000	65	79000	
35-14	+15	2000	37	13000	41	15000	56	24000	70	32000	1500
45-14		4400	37	28000	41	34000	56	53000	70	71000	
56-14		8600	30	38000	34	47000	50	88000	62	120000	
35-9	+15	1200	43	10000	49	12000	68	18000	87	25000	1000
45-9		2800	44	23000	50	27000	66	41000	85	56000	
56-9		5400	38	36000	42	42000	58	67000	73	91000	
35-7	+15	900	45	8000	50	9000	72	15000	93	20000	750
45-7		2100	45	19000	52	23000	72	35000	93	47000	
56-7		4000	40	30000	47	37000	59	51000	75	69000	

ti = Kojeeseen tulevan ilman lämpötilä, tu = Kojeesta tulevan ilman lämpötilä, qv = Ilmaan siirtynyt lämpöteho kcal/h, Vi = Kojeeseen tuleva ilmamäärä, joka on sama kuin kojeen ilmamäärä ilman lämmittämistä (taulukko ilmamäärä)

$$Vu = Vi \frac{Tu}{Ti}$$

Vu = Kojeesta tuleva ilmamäärä

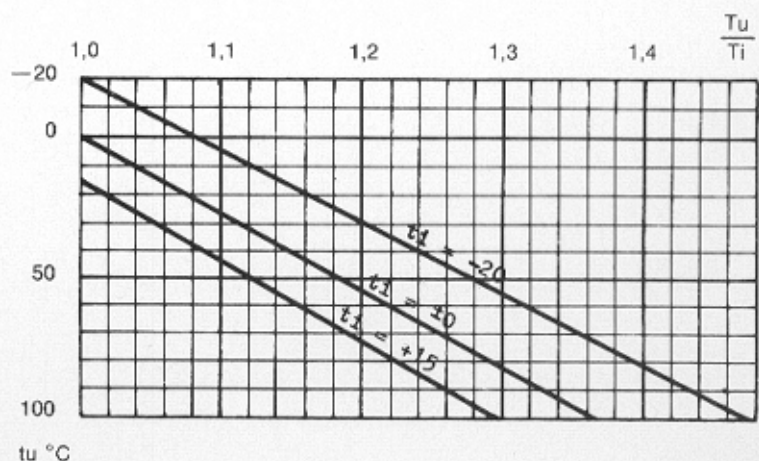
Vi = »Taulukkoilmamäärä»

Tu = Kojeesta tulevan ilman lämpötilä °K (Kelvin)

Ti = Kojeeseen tulevan ilman lämpötilä °K (Kelvin)

Lämminilmakojeen HLP teho ilman ulkosäleikköä ja sekoituskaappia on taulukossa oleviin arvoihin verrattuna:

- Ilmamäärä 5 % suurempi
- Lämpöteho 2 % suurempi



tu °C