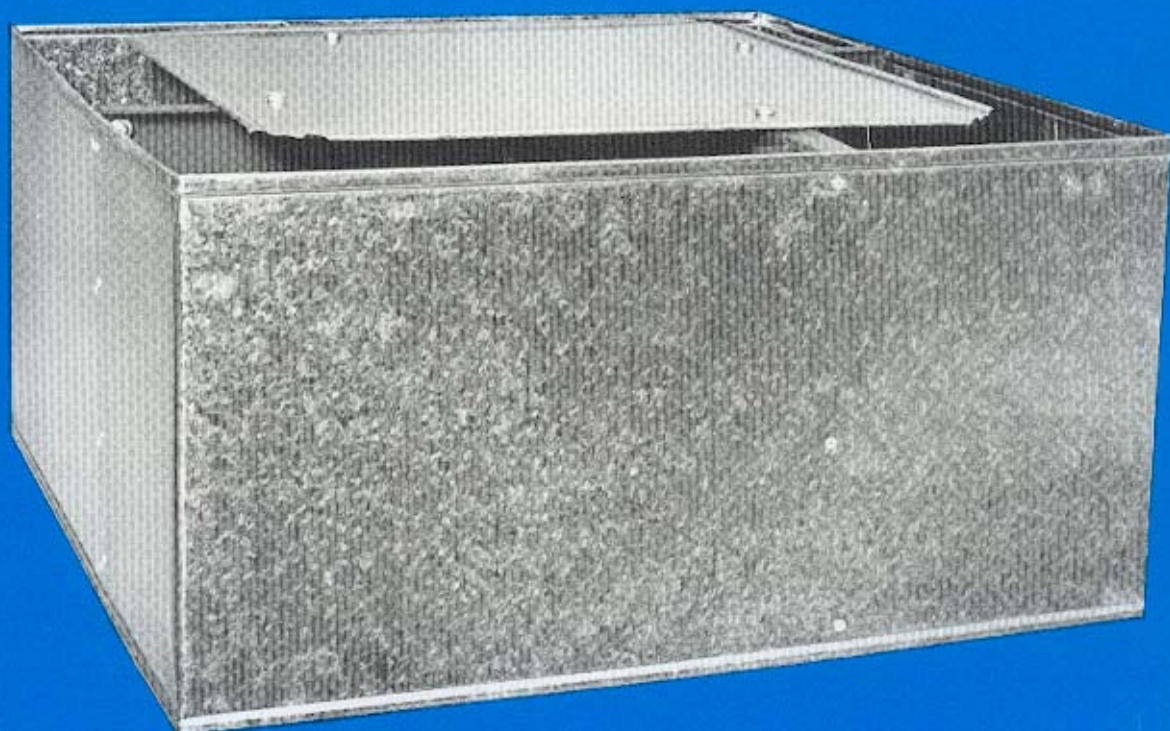


Huippuimuri FSK



- Pyörimisnopeus säädettävissä 0 . . . 100 %
- Hyvä hyötysuhde
- Hiljainen käynti
- Ylöspäin puhaltava
- Neliön muotoinen
- Rinnakkain asennettava

Rakenne:

FSK-huippuimuri on matalarakenteinen poistopuhallin. Taaksepäin käyristetyt siivet sekä suuret pyöritykset etulevyssä antavat hyvän hyötysuhteen ja hiljaisen käynnin. Siipipyörä on tasapainoitettu staattisesti ja dynaamisesti. Siipipyörä, pohjalevy ja runko on valmistettu teräslevystä polttomaalattuna. Sadekatot ja sivulevyt ovat galvanoituja teräslevyä, mutta voidaan tilauksesta tehdä myös muusta materiaalista. Sähkömoottori on ulkopyörijätyyppinen.

Asennus:

Huippuimuri asennetaan normaalitapauksissa mittapiirroksen esittämällä tavalla. Hormin pään tulisi ulottua n. 30 cm katon pinnan yläpuolella. Hormia valettaessa saadaan peruspultit paikalleen imuria seuraavan pahvimallin avulla. Haluttaessa voidaan käyttää muurauskehystä, jolloin asennus helpottuu. Muurauskehys on tilattava erikseen. Pohjalevyssä on kaapelin läpivientitulppeja, jonka reikä suurennetaan tarvittaessa. Pohjalevyn ja hormin väli tiivistetään ruuvien ulkopuoliseen kiertävällä sienikumirenkaalla. Huippuimuripakkaus sisältää asennustarvikkeet ja mittapiirroksen.



KOJA OY

ILMASTOINTILAITTEITA

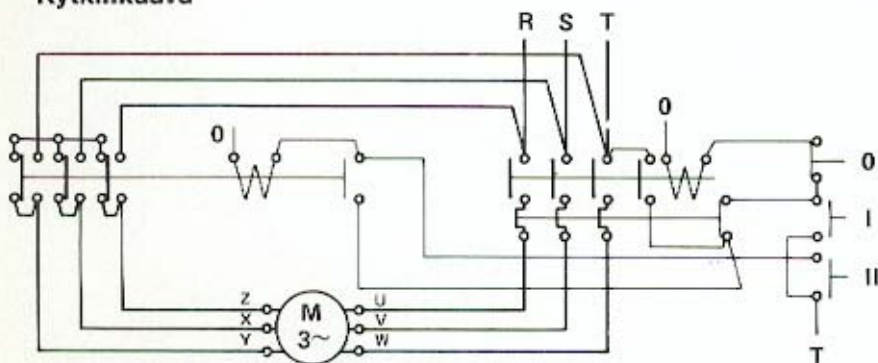
Postiosoite: Postilokero 351
33101 Tampere 10
Tavaraosoite: Lentokentänkatu 7
TAMPERE
Puhelin: Suunta 931/652511
Telex: 22-329

FSK- Huippuimurin valinta

Valintataulukko

FSK	V = m ³ /h			kehän. m/s	Mall DK	Moottori			Ääni Painetaso 1 m:n etäis. dB(A)
	pst = mm/vp					P kW	I _n (380 V) A	n l/min.	
	15	10	5						
20		430	600	17,8 14,4	85-25-4-4	0,04	0,17 0,10	1360 1100	65 58
25	850	1100	1350	22,3 17,8	85-35-4-4	0,12	0,47 0,26	1350 1080	69 62
31	700	1300	1700	19,0 13,8	85-50-6-6	0,11	0,55 0,23	910 660	67 60
35	1100	1900	2400	20,2 12,9	106-35-6-6	0,17	0,77 0,38	860 550	68 61
45	1800	2900	3600	20,2 15,0	115-60-8-8	0,29	1,25 0,58	690 510	68 61
56	2700	4300	5500	19,5 14,3	137-75-10-10	0,28	1,25 0,67	525 385	67 60
63	2000	5000	7000	18,2 12,8	165-55-12-12	0,32	1,5 0,75	435 305	65 58
71	5000	8000	10000	20,2 14,3	165-90-12-12	0,54	2,3 1,25	430 305	68 61

Kytinkaava



Kytinkaava, kun koje kytetään toimimaan kahdella eri teholla.
Huom! Lämpörele 1/2 virralle.

Ääniarvot

Ominaiskäyrästä esiintyvät toimintapisteet 35 %, 65 % ja 100 % ilmaisevat ääniarvojen mittauspisteet. Ääniarvot on esitetty valintataulukossa dB(A)-arvoina (mitattuna 1 m:n päästä) sekä ominaiskäyrästä vieressä olevassa taulukossa tehotasoina (re 10⁻¹² W) kuudella eri oktaavialueella. Huippuimurien painepuolelle leviävän äänen painetaso eri etäisyyksillä selviää ominaiskäyrästä vieressä olevasta taulukosta. FSK-huippuimurien eri tiloihin kehittämän äänen painetaso ts. ääni, joka kuullaan huoneessa, voidaan laskea vähentämällä tehotasosta kanavan ja huoneen aiheuttama vaimennus.

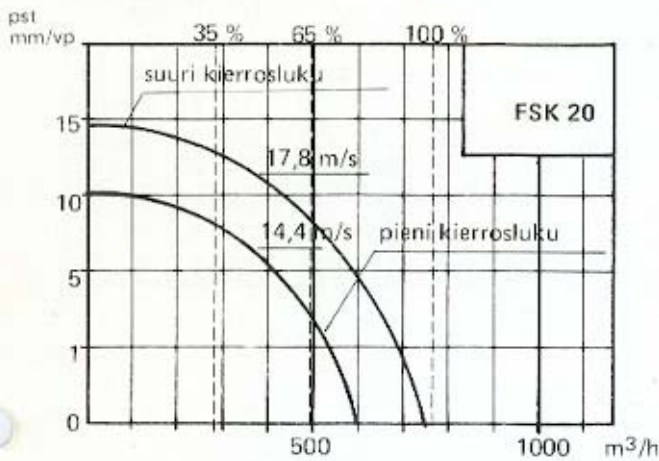
Tehonsäätö

Kaikkien imureiden ilmamäärä on säädettävissä 0...100 % säätömuuntajalla tai tyristorilla. Kytkemällä moottori sähköisesti tähteen tai kolmioon saadaan imuri toimimaan kahdella eri teholla. Viimemainitussa kytkennässä tarvitaan vain suojakontaktori ja kontaktori oheisen kytkinkaavan mukaan.

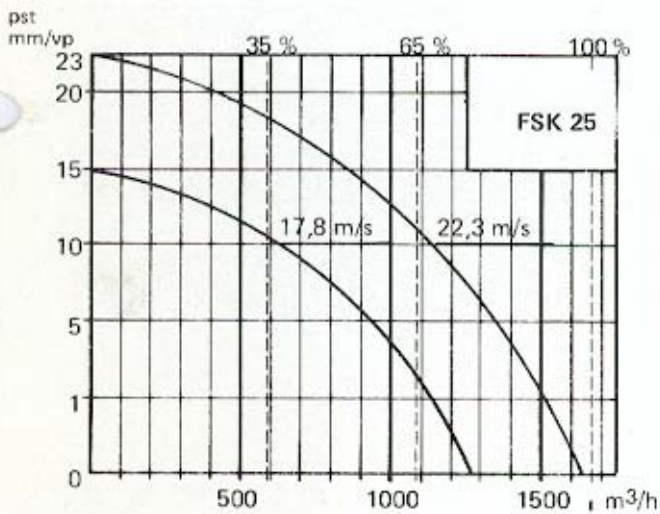
Kun imuria käytetään kahdella eri kierrosluvulla on kaapeli 7 x 1,5 mm².



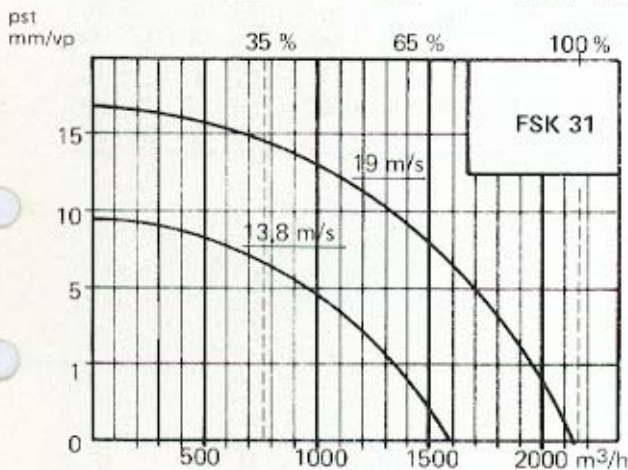
FSK- Ominaiskäyrästä ja ääniarvot



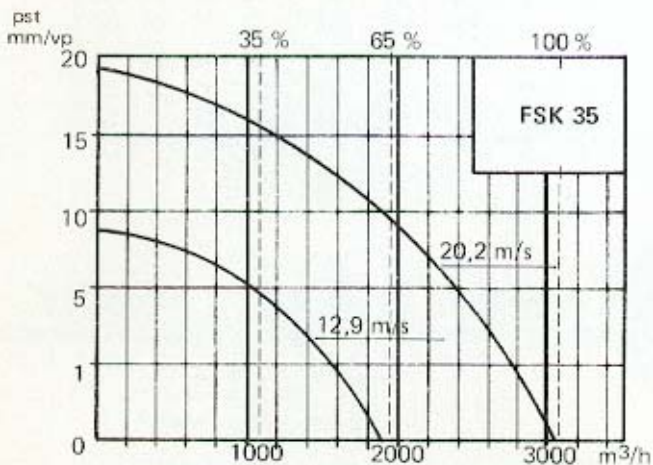
Tilav. virta	Äänen tehotasot (re 10 ⁻¹² W)						Äänen painetasot (re 2 · 10 ⁻⁵ N/m ²)				
	Huippuimurin imupuolella eri oktaavialueilla						dbA:na eri etäisyyksillä imurista vapaassa tilassa (esim. tasaisella katolla ulkona).				
	Oktaavialueen keskipaksoluksi Hz						Etäisyys m				
	125	250	500	1000	2000	4000	10	20	30	40	
17,8 m/s	100 %	67	64	69	68	67	50	43	37	33	31
	65 %	65	61	66	65	64	47	40	34	30	28
	35 %	65	61	66	65	64	47	40	34	30	28
14,4 m/s	100 %	60	57	62	61	60	43	36	30	26	24
	65 %	57	54	59	58	57	40	33	27	23	21
	35 %	57	54	59	58	57	40	33	27	23	21



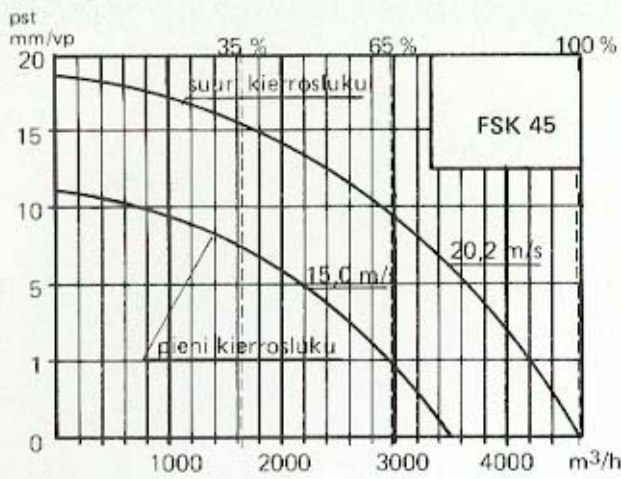
22,3 m/s	100 %	77	75	71	70	64	52	48	42	38	36
	65 %	74	72	68	67	61	49	45	39	35	33
	35 %	74	72	68	67	61	49	45	39	35	33
17,8 m/s	100 %	70	68	64	63	57	45	41	35	31	29
	65 %	67	65	61	60	54	42	38	32	28	26
	35 %	67	65	61	60	54	42	38	32	28	26



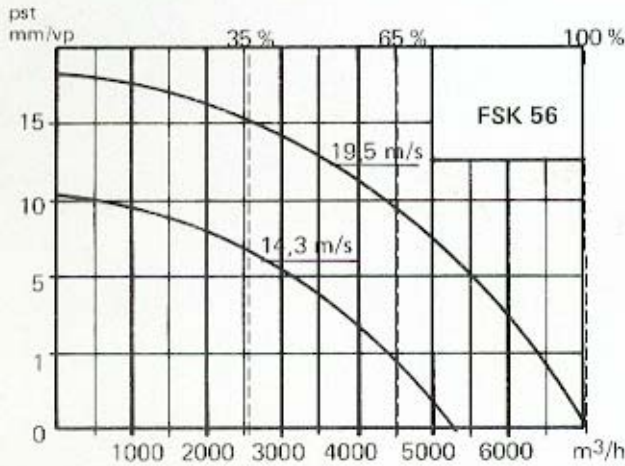
19 m/s	100 %	73	76	75	71	68	56	46	40	36	34
	65 %	70	73	72	68	65	53	43	37	33	31
	35 %	70	73	72	68	65	53	43	37	33	31
13,8 m/s	100 %	66	69	68	64	62	49	39	33	29	27
	65 %	63	66	65	61	59	46	36	30	26	24
	35 %	63	66	65	61	59	46	36	30	26	24



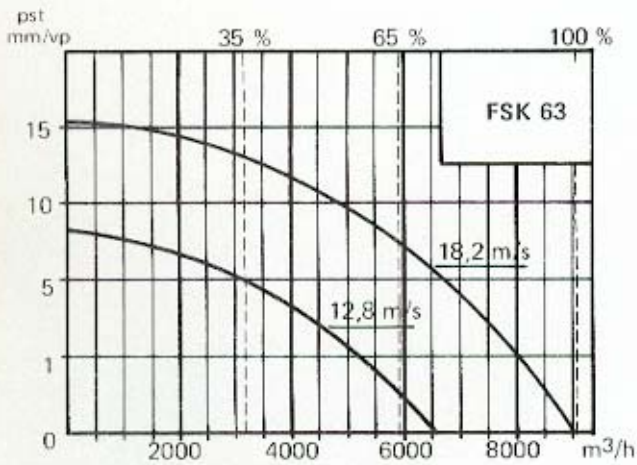
20,2 m/s	100 %	75	77	75	71	68	57	47	41	37	35
	65 %	72	74	72	68	65	54	44	38	34	32
	35 %	72	74	72	68	65	54	44	38	34	32
12,9 m/s	100 %	66	69	67	65	63	46	40	34	30	28
	65 %	63	66	64	62	60	43	37	31	27	25
	35 %	63	66	64	62	60	43	37	31	27	25



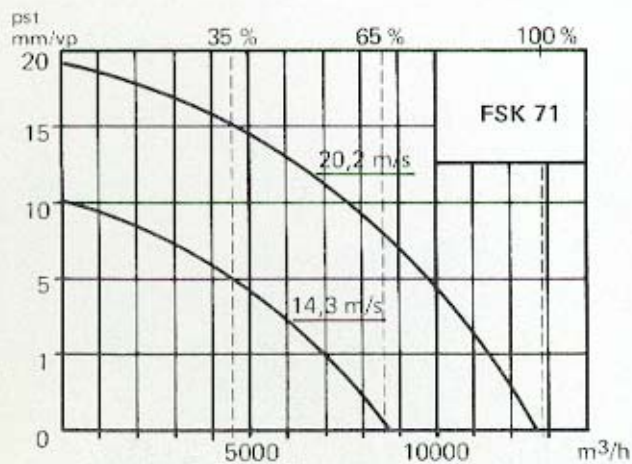
Tilav. virta	Äänen tehotasot (re 10 ⁻¹² W)						Äänen painetasot (re 2 · 10 ⁻⁵ N/m ²)				
	Huippumurin imupuoilella eri oktaavialueilla							dbA:na eri etäisyyksillä imurista vapaassa tilassa (esim. tasaisella katolla ulkona).			
	Oktaavialueen keskiarvosoluku Hz							Etäisyys m			
	100 %	75	78	77	71	67	56	10	20	30	40
20,2 m/s	100 %	75	78	77	71	67	56	47	41	37	35
	65 %	72	75	74	68	64	53	44	38	34	32
	35 %	72	75	74	68	64	53	44	38	34	32
15 m/s	100 %	68	71	70	64	60	49	40	34	30	28
	65 %	65	68	67	61	57	46	37	31	27	25
	35 %	65	68	67	61	57	46	37	31	27	25



19,5 m/s	100 %	75	78	76	70	65	53	46	40	36	34
	65 %	72	75	73	67	62	50	43	37	33	31
	35 %	72	75	73	67	62	50	43	37	33	31
14,3 m/s	100 %	68	71	69	63	58	46	39	33	29	27
	65 %	65	68	66	60	55	43	36	30	26	24
	35 %	65	68	66	60	55	43	36	30	26	24



18,2 m/s	100 %	75	78	73	68	60	48	44	38	34	32
	65 %	72	75	70	65	57	45	41	35	31	29
	35 %	72	75	70	65	57	45	41	35	31	29
12,8 m/s	100 %	68	71	66	61	53	41	37	31	27	25
	65 %	65	68	63	58	50	38	34	28	25	22
	35 %	65	68	63	58	50	38	34	28	25	22



20,2 m/s	100 %	79	80	75	71	65	57	47	41	37	35
	65 %	76	77	72	68	62	54	44	38	34	32
	35 %	76	77	72	68	62	54	44	38	34	32
14,3 m/s	100 %	74	76	70	64	60	50	40	34	30	28
	65 %	71	73	68	61	57	47	37	31	27	25
	35 %	71	73	68	61	57	44	37	31	27	25



KOJA OY
ILMASTOINTILAITTEITA

Postiosoite: Postilokero 351
33101 Tampere 10

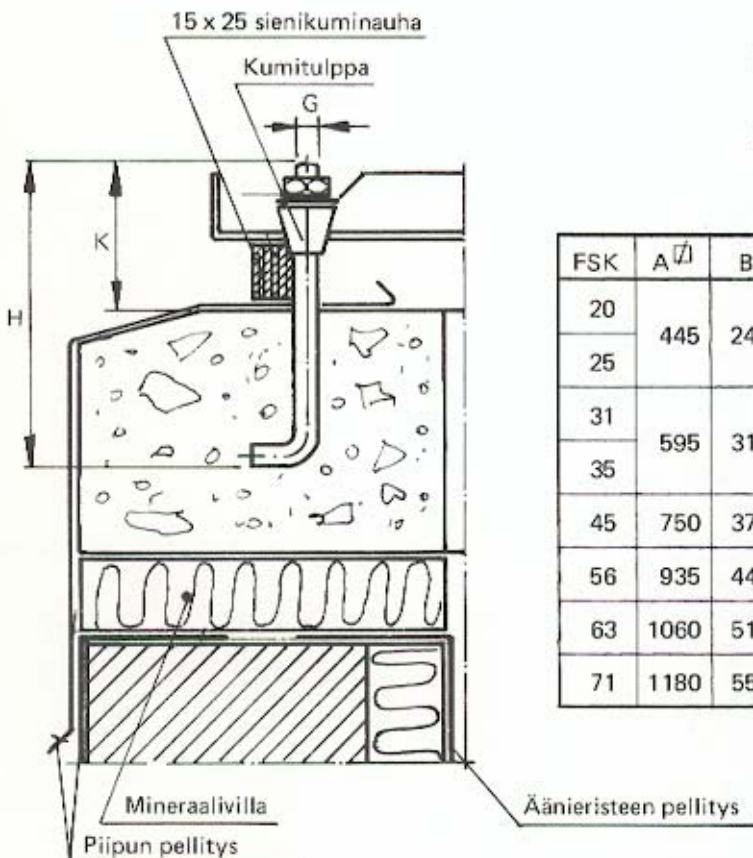
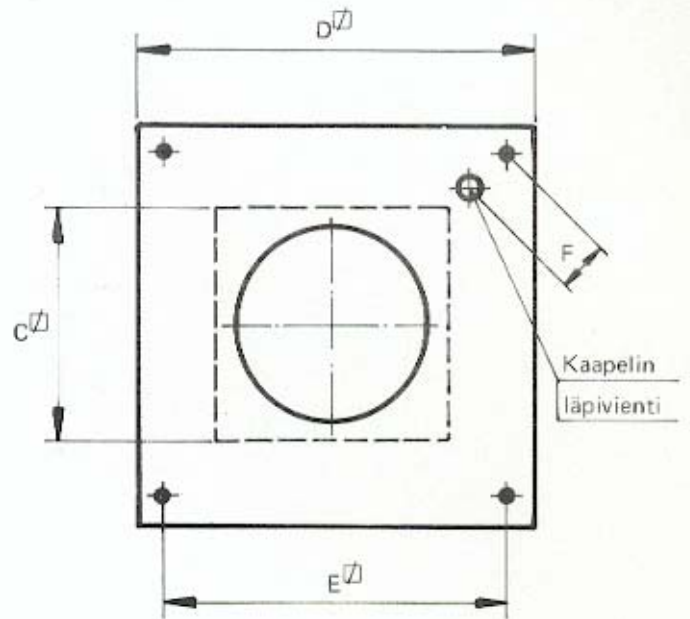
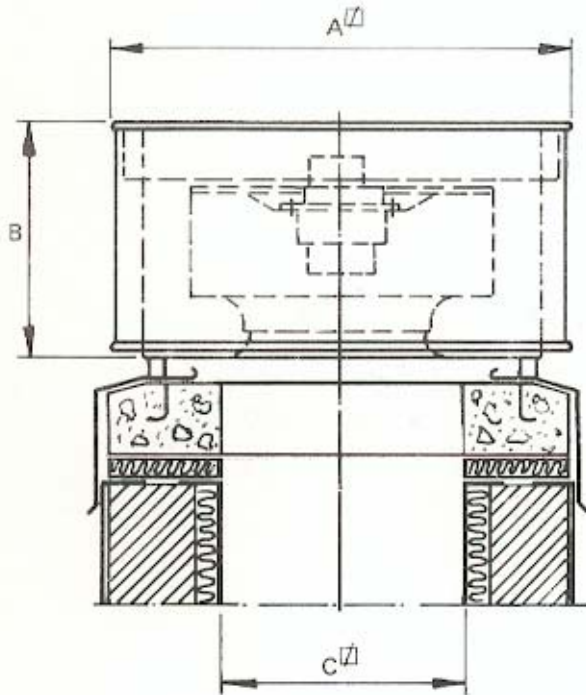
Tavaraosote: Lentokentänkatu 7
TAMPERE

Puhelin: Suunta 931/652511

Telex: 22-329



Huippuimuri FSK mittapiirroksat



Imurin laatikossa on pulttien asennusmalli.

K-mitta on tärkeä pulttien asennuksessa.

FSK	A	B	C	D	E	F	G	H	K	Paino kg
20	445	240	250	390	320	28	M 10	100	50	15
25										10
31	595	310	350	520	450	43	M 10	100	50	26
35										29
45	750	370	450	630	550	43	M 10	100	50	51
56	935	440	600	800	720	57	M 10	100	50	78
63	1060	510	700	910	820	70	M 10	100	50	117
71	1180	550	800	1000	900	70	M 10	100	50	114



KOJA OY
ILMASTOINTILAITTEITA

Postiosoite: Postilokero 351
33101 Tampere 10

Tavaraosoite: Lentokentänkatu 7
TAMPERE

Puhelin: Suunta 931/652511

Telex: 22-329