



Kotimainen FSK-huippuimurisarja tarjoaa laajat vaihtoehdot rakentajille ja suunnittelijoille. FSK-huippuimureiden valintavaihtoehtoihin kuuluvat:

- Yksikierroslukuiset
- Kaksikierroslukuiset
 - kaksikäänmoottorilla
 - kolmio/tähti-kytkentäiset
- Kolmikierroslukuiset
 - kolmio/tähti/1-v tähtikytkentäiset
- Jännitesäätöiset
 - tyristoriohjauksella
 - termistori/tyristoriohjauksella
- Räjähdyssuojatut moottorit



KOJA OY

ILMASTOINTILAITTEITA

Postiosoite: Postilokero 351
33101 Tampere 10

Tavaraosoite: Lentokentänkatu 7
TAMPERE

Puhelin: Suunta 931/652 511
Telex: 22-329

ÄÄNIARVOT

Ominaiskäyrästössä esiintyvät toimintapisteet 35 %, 65 % ja 100 % ilmaisevat ääniarvojen mittauspisteet. Ääniarvot on esitetty ominaiskäyrästön vieressä olevassa taulukossa tehotasoina ($re\ 10^{-12}W$) kuudella eri oktaavialueella. Huippuimurien painepuolelle leviävän äänen painetaso eri etäisyyksillä selviää ominaiskäyrästön vieressä olevasta taulukosta. FSK-huippuimurien eri tiloihin kehittämän äänen painetaso ts. ääni, joka kuullaan huoneessa, voidaan laskea vähentämällä tehotasosta kanavan ja huoneen aiheuttama vaimennus.

RAKENNE

FSK-huippuimuri on matalarakenteinen poistopuhallin. Taaksepäin käyristetyt siivet sekä suuret pyöritykset etulevyssä antavat hyvän hyötysuhteen ja hiljaisen käynnin. Siipipyörä on tasapainoitettu staattisesti ja dynaamisesti. Siipipyörä on valmistettu teräslevystä polttomaalattuna. Sadekatos, sivulevyt, pohjalevy ja runko ovat galvanoitua teräslevyä, mutta voidaan tilauksesta tehdä myös muusta materiaalista. Sähkömoottorit ovat kohokemoottoreita sekä jännitesäätöisissä malleissa ulkopyörjämoottoreita.

ASENNUS:

Huippuimuri asennetaan normaalitapauksissa mittapiirroksen esittämällä tavalla. Hormin pään tulisi ulottua n. 30 cm katon pinnan yläpuolelle. Hormia valettaessa saadaan peruspultit paikalleen imuria seuraavan pahvimallin avulla. Haluttaessa voidaan käyttää saranoitua pohjalevyä, jolloin asennus helpottuu. Pohjalevyssä on kaapelin läpivientitulppa, jonka reikä suurennetaan tarvittaessa. Pohjalevyn ja hormin väli tiivistetään ruuvien ulkopuolitse kiertävällä sienikumirenkaalla. Huippuimuripakkaus sisältää asennustarvikkeet ja mittapiirroksen.

VALINTA:

FSK-huippuimuri yksinopeusmoottorilla valitaan sivulla 3. olevasta valintataulukosta.

Tilauseksimerkki FSK-20-2.

FSK-huippuimuri kaksikierronopeusmoottorilla valitaan sivulla 5 olevasta valintataulukosta.

Tilauseksimerkki FSK-20-2/4.

FSK-huippuimuri jännitesäätöisellä moottorilla valitaan sivulla 7 olevasta valintataulukosta.

Sivulta 7 löytyvät tämän monipuolisen moottorin käyttösovellutukset.

Tilauseksimerkki FSK-20 3-vaihe

FSK-20 K 1-vaihe

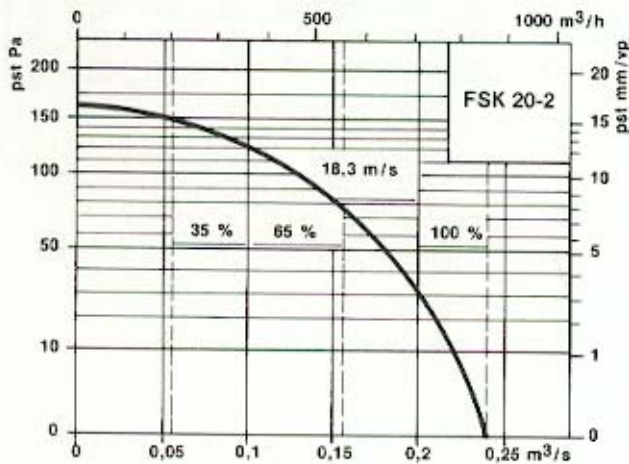
FSK-huippuimuri (yksinopeusmoottorilla)

41-3
78-01

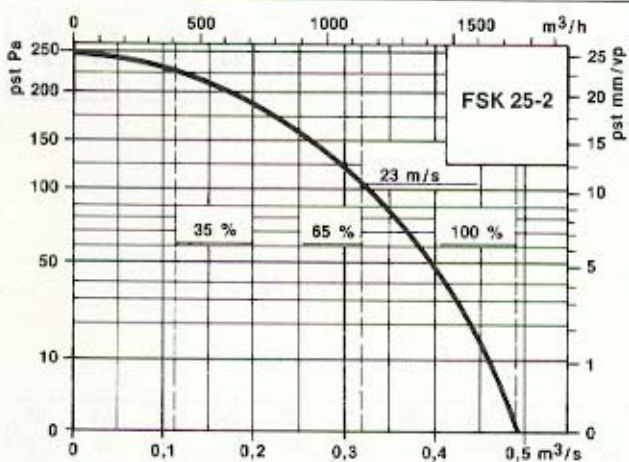
Valintataulukko

FSK	m ³ /h			Kehänopeus m/s	Moottori			
	pst mm/vp				Malli Strömberg HFUK/S	P kW	In (380/220 V) A	n 1/min
	15	10	5					
20-2		450	650	18,3	145C2	0,22	0,68/1,2	1360
25-2	950	1180	1450	23	145C2	0,22	0,68/1,2	1360
31-2	2500	2800	3050	29,3	165C2	0,48	1,3/2,3	1400
31-3	1000	1450	1800	19,6	165C3	0,33	1,0/1,7	900
35-3	1700	2300	2750	22	165C3	0,33	1,0/1,7	900
45-3	4400	5000	5750	27,5	208C3	0,65	1,8/3,1	900
56-4	6400	7500	8300	26	225A4	0,95	2,8/4,8	680
63-4	10500	11500	13000	29,3	262A4	1,60	4,2/7,3	710

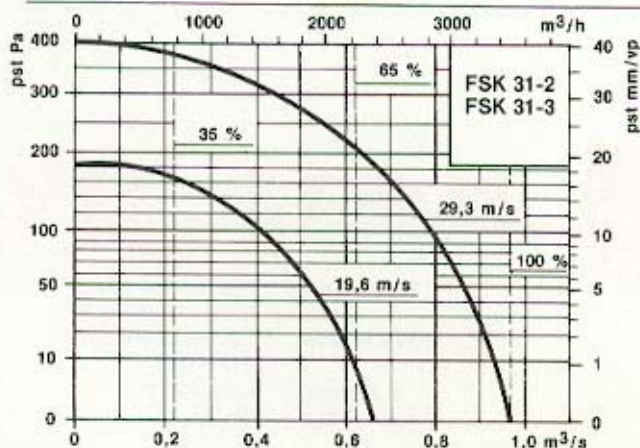
Ominaiskäyrät ja ääniarvot



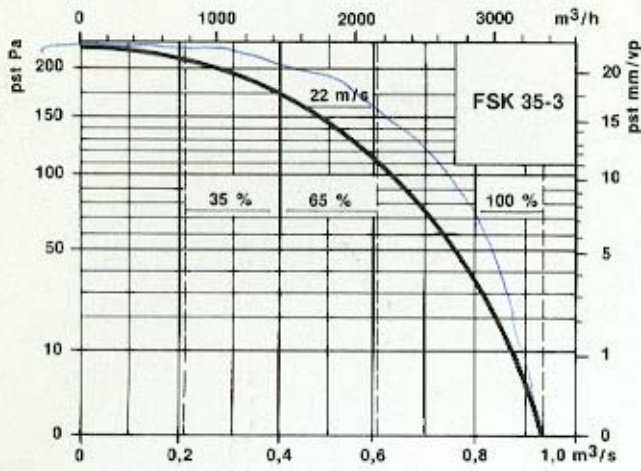
Tilav. virta %	Äänen tehotasot (re 10 ⁻¹² W)						Äänen painetasot (re 2 · 10 ⁻⁵ N/m ²)			
	Huippuimurin imupuolella eri oktaaviaalueilla						db A: na eri etäisyyk- sillä imurista vapaassa tilassa (esim. tasaisella katolla ulkona).			
	Oktaaviaalueen keskipaksoluksi Hz						Etäisyys m			
	125	250	500	1000	2000	4000	10	20	30	40
100	67	64	69	68	67	50	43	37	33	31
65	65	61	66	65	64	47	40	34	30	28
35	65	61	66	65	64	47	40	34	30	28



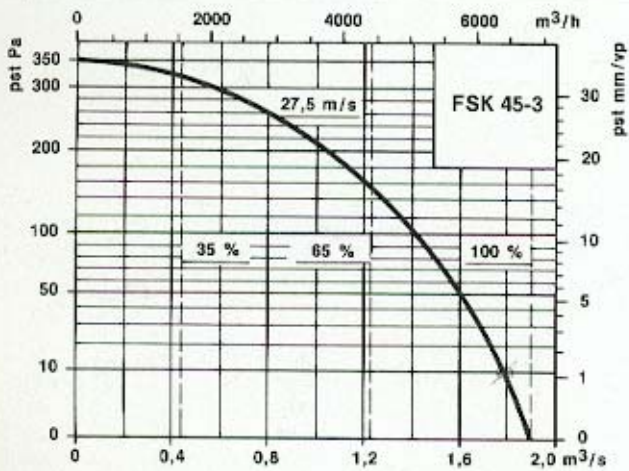
100	77	75	71	70	64	52	48	42	38	36
65	74	72	68	67	61	49	45	39	35	33
35	74	72	68	67	61	49	45	39	35	33



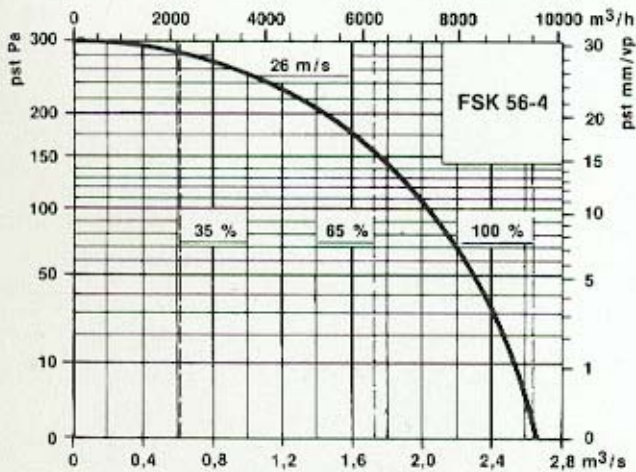
100	82	85	84	80	77	65	55	49	45	43
65	79	82	81	77	74	62	52	46	42	40
35	79	82	81	77	74	62	52	46	42	40
100	73	76	75	71	68	56	46	40	36	34
65	70	73	72	68	65	53	43	37	33	31
35	70	73	72	68	65	53	43	37	33	31



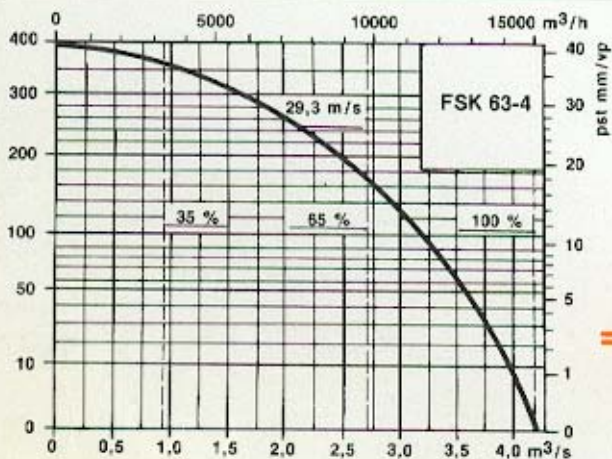
Tilav. virta %	Äänen tehotasot (re 10 ⁻¹² W)						Äänen painetasot (re 2 · 10 ⁻⁵ N/m ²)				
	Huippumurin imu puolella eri oktaavialueilla						db A : na eri etäisyyksillä imurista vapaassa tilassa (esim. tasaisella katolla ulkona).				
	Oktaavialueen keskiarvot Hz						Etäisyys m				
	125	250	500	1000	2000	4000	10	20	30	40	
22 m/s	100	76	78	76	72	69	58	48	42	38	36
	65	73	75	73	69	66	55	45	39	35	33
	35	73	75	73	69	66	55	45	39	35	33



27.5 m/s	100	81	84	83	77	73	62	53	47	43	41
	65	78	81	80	74	70	59	50	44	40	38
	35	78	81	80	74	70	59	50	44	40	38



26 m/s	100	81	84	82	76	71	59	52	46	42	40
	65	78	81	79	73	68	56	49	43	39	37
	35	78	81	79	73	68	56	49	43	39	37



29.3 m/s	100	85	88	83	78	70	58	54	48	44	42
	65	82	85	80	75	67	55	51	45	41	39
	35	82	85	80	75	67	55	51	45	41	39



KOJA OY

ILMASTOINTILAITTEITA

Postiosoite: Postilokero 351
33101 Tampere 10

Tavaraosoite: Lentokentänkatu 7
TAMPERE

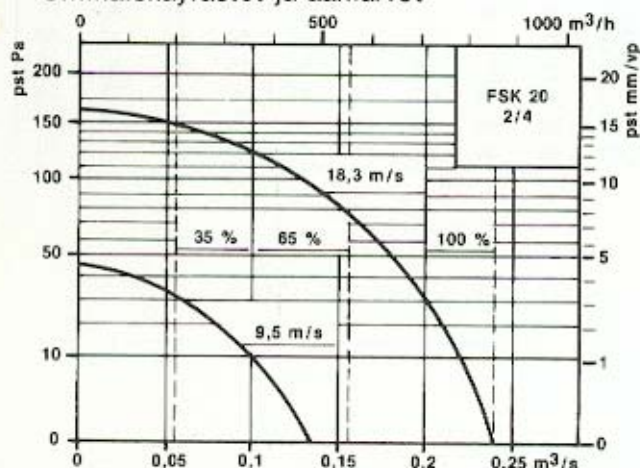
Puhelin: 931/652 511
Telex: 22-329

FSK-huippuimuri (kaksikämmimoottorilla)

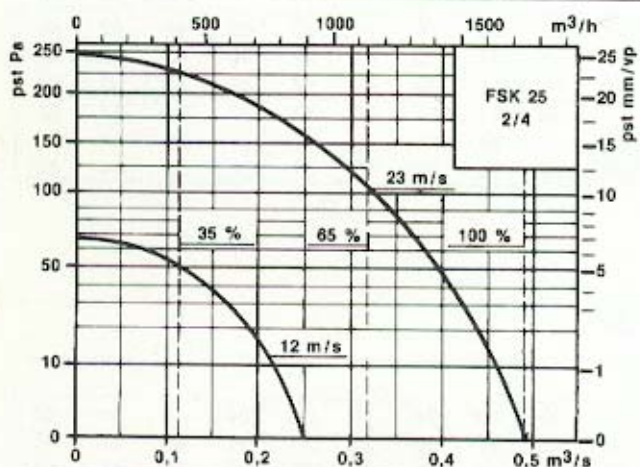
Valintataulukko

FSK	m ³ /h			Kehänopeus m/s	Moottori			
	pst mm/vp				Malli Strömberg HFUK/S	P kW	In (380 V) A	n 1/min
	15	10	5					
20-2/4		450	650	18,3 9,5	145C2/4	0,12/0,02	0,5/0,35	1400 725
25-2/4	950	1180	1450	23 12	145C2/4	0,12/0,02	0,5/0,35	1400 725
31-2/4	2500	2800	3050	29,3 14,7	165C2/4	0,37/0,07	1,25/0,48	1400 700
31-3/6	1000	1450	1800	19,6 9,4	165C3/6	0,22/0,03	0,9/0,30	935 450
35-3/6	1700	2300	2750	22 10,6	165C3/6	0,22/0,03	0,9/0,30	935 450
45-3/6	4400	5000	5750	27,5 13,5	208C3/6	0,45/0,06	1,6 1,45/0,48	940 460
56-4/8	6400	7500	8300	26 13	225A4/8	0,7/0,1	2,2/1,1	700 350
63-4/8	10500	11500	13000	29,3 14,7	262A4/8	1,2/0,2	3,6/1,2	700 350

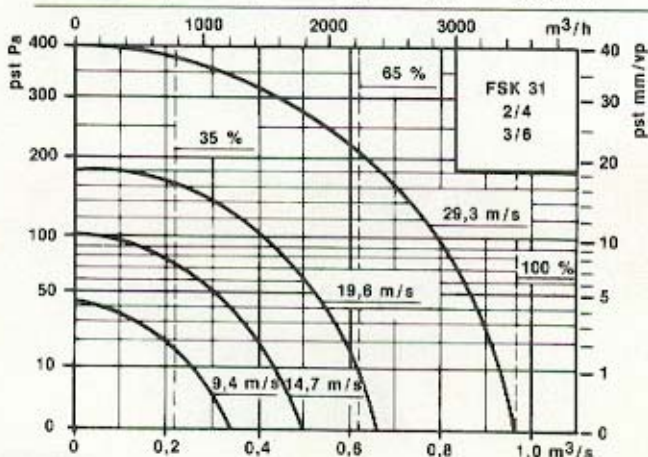
Ominaiskäyrät ja ääniarvot



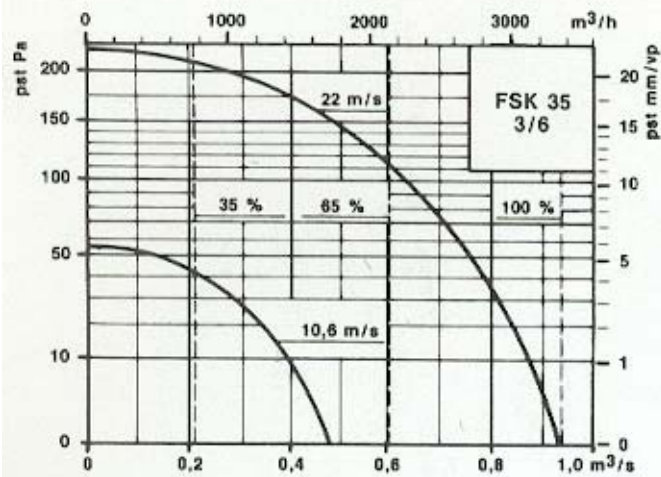
Tilav. virta %	Äänen tehotasot (re 10 ⁻¹² W)						Äänen painetasot (re 2 · 10 ⁻⁵ N/m ²)				
	Huippuimurin imupuolella eri oktaavialueilla						Oktaavialueen keskijaksoluku Hz				
	125	250	500	1000	2000	4000	10	20	30	40	
18,3 m/s	100	67	64	69	68	67	50	43	37	33	31
	65	65	61	66	65	64	47	40	34	30	28
	35	65	61	66	65	64	47	40	34	30	28
9,5 m/s	100	53	50	55	54	53	36	29	23	19	17
	65	51	47	52	51	50	33	26	20	16	14
	35	51	47	52	51	50	33	26	20	16	14



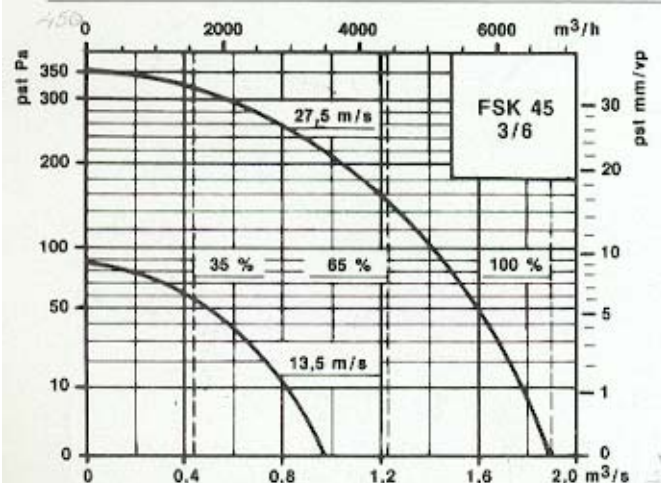
23 m/s	100	77	75	71	70	64	52	48	42	38	36
	65	74	72	68	67	61	49	45	39	35	33
	35	74	72	68	67	61	49	45	39	35	33
12 m/s	100	63	61	57	56	50	38	34	28	24	22
	65	60	58	54	53	47	35	31	25	21	19
	35	60	58	54	53	47	35	31	25	21	19



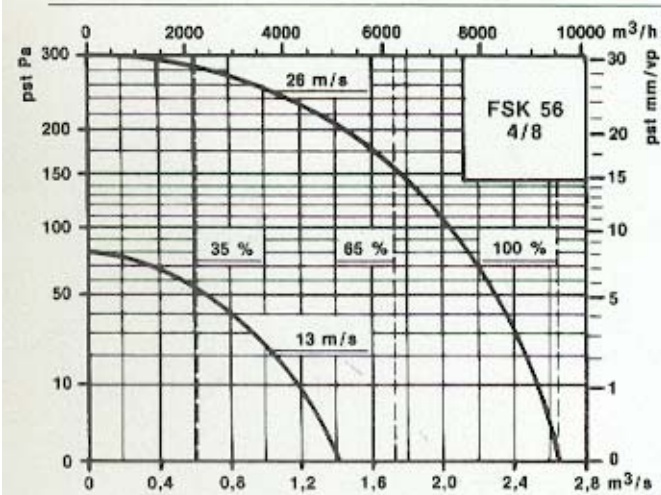
29,3 m/s	100	82	85	84	80	77	65	55	49	45	43
	65	79	82	81	77	74	62	52	46	42	40
	35	79	82	81	77	74	62	52	46	42	40
19,6 m/s	100	73	76	75	71	68	56	46	40	36	34
	65	70	73	72	68	65	53	43	37	33	31
	35	70	73	72	68	65	53	43	37	33	31
14,7 m/s	100	67	70	69	65	62	50	40	34	30	28
	65	64	67	66	62	59	47	37	31	27	25
	35	64	67	66	62	59	47	37	31	27	25
9,4 m/s	100	58	61	60	56	53	41	31	25	21	19
	65	55	58	57	53	50	38	28	22	18	16
	35	55	58	57	53	50	38	28	22	18	16



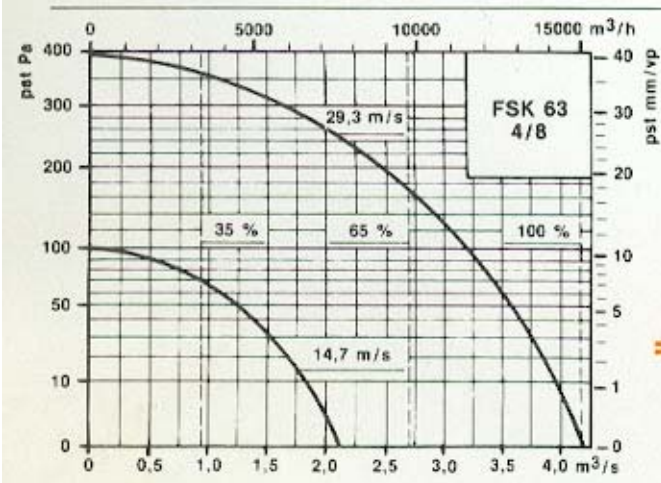
Tilav. virta %	Äänen tehotasot (re 10 ⁻¹² W)						Äänen painetasot (re 2 · 10 ⁻⁵ N/m ²)			
	Huippuimurin imupuolella eri oktaavialueilla						db A: na eri etäisyyksillä imurista vapaassa tilassa (esim. tasaisella katolla ulkona).			
	Oktaavialueen keskijaksoluku Hz						Etäisyys m			
	125	250	500	1000	2000	4000	10	20	30	40
100	76	78	76	72	69	58	48	42	38	36
65	73	75	73	69	66	55	45	39	35	33
35	73	75	73	69	66	55	45	39	35	33
10.6 m/s	100	61	63	61	57	54	33	27	23	21
65	58	60	58	54	51	40	30	24	20	18
35	58	60	58	54	51	40	30	24	20	18



100	81	84	83	77	73	62	53	47	43	41
65	78	81	80	74	70	59	50	44	40	38
35	78	81	80	74	70	59	50	44	40	38
13.5 m/s	100	66	69	68	62	58	38	32	28	26
65	63	66	65	59	55	44	35	29	25	23
35	63	66	65	59	55	44	35	29	25	23



100	81	84	82	76	71	59	52	46	42	40
65	78	81	79	73	68	56	49	43	39	37
35	78	81	79	73	68	56	49	43	39	37
13 m/s	100	66	69	67	61	56	37	31	27	25
65	63	66	64	58	53	41	34	28	24	22
35	63	66	64	58	53	41	34	28	24	22



100	85	88	83	78	70	58	54	48	44	42
65	82	85	80	75	67	55	51	45	41	39
35	82	85	80	75	67	55	51	45	41	39
14.7 m/s	100	70	73	68	63	55	39	33	29	27
65	67	70	65	60	52	40	36	30	26	24
35	67	70	65	60	52	40	36	30	26	24



Postiosoite: Postilokero 351
33101 Tampere 10
Tavaraosote: Lentokentänkatu 7
TAMPERE
Puhelin: 931/652 511
Telex: 22-329



FSK-huippuimuri (jännitesäätömoottorilla)

Valintataulukko

FSK	V = m ³ /h			kehän. m/s	Malli DK	Moottori			
	pst = mm/vp					P kW	In (380 V) A	In (220 V 1-v) A	n l/min.
	15	10	5						
20		430	600	17,8 14,4	85-25-4-4	0,04 0,02	0,17 0,10	0,22	1360 1100
25	850	1100	1350	22,3 17,8	85-35-4-4	0,12 0,06	0,47 0,26	0,55	1350 1080
35	1100	1900	2400	20,2 12,9	106-35-6-6	0,17 0,05	0,77 0,38	0,8	860 550
45	1800	2900	3600	20,2 15,0	115-60-8-8	0,29 0,15	1,25 0,58	1,6	690 510
63	2000	5000	7000	18,2 12,8	165-55-12-12	0,32 0,11	1,5 0,75	2,2	435 305

JÄNNITESÄATEISEN FSK-HUIPPUIMURIN KÄYTTÖSOVELLUTUKSET

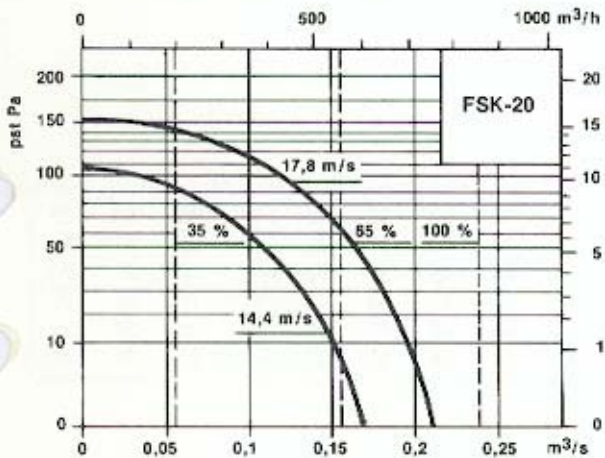
Huom. viitta

Kaikkien imureiden teho on säädettävissä 3-vaiheisena muuntajalla tai tyristorilla 0...100 %:n rajoissa (tehotaulukon ylin käyrä) tai 1-vaiheisena 0...70 %:n rajoissa (tehotaulukon alin käyrä).

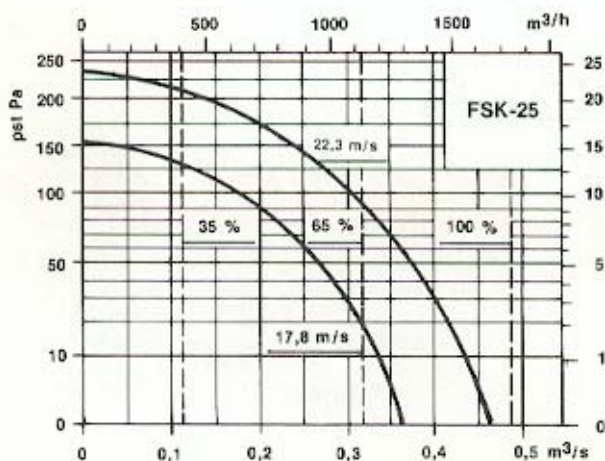
Energiataloudellisesti optimoidussa säätöjärjestelmässä ulkolämpömittori ohjaa tyristorin avulla imuria pienentäen sen tehoa lämpötilan laskun funktiona niin, että ilmanvaihdon lämmöntarve pysyy lähes vakiona, vaikka ulkolämpötila laskee. Tarvittavina aikoina saadaan käsi- tai kello-ohjauksella muu haluttu teho käyttöön.

FSK-huippuimuria voidaan käyttää myös kaksi- tai kolmikierroslukuisena kolmio- tähti- 1-vaihetähtikytkennällä, jolloin tehon suhde on 100-70-30 %.

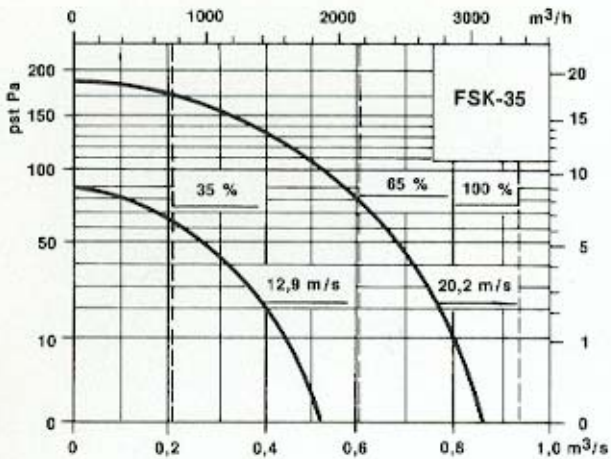
Käyttöjännitteiksi soveltuvat 660 V, 500 V, 380 V ja 220 V (1-vaihe).



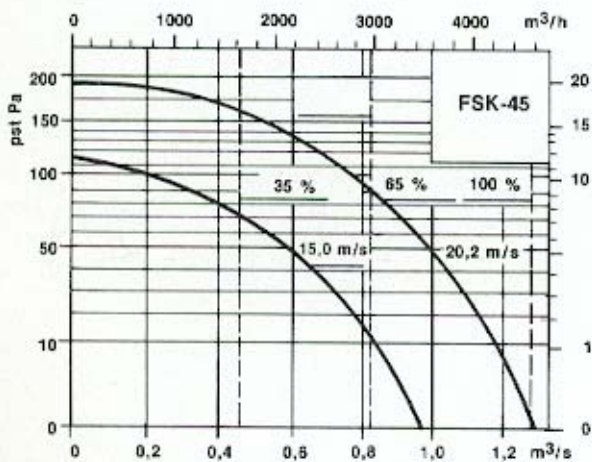
Tilav. virta %	Äänen tehotasot (re 10-12W)						- Äänen painetasot (re 2 · 10 ⁻⁵ N/m ²)				
	Huippuimurin imupuolella eri oktaavialue						db A: na eri etäisyyksillä imurista vapaassa tilassa (esim. tasaisella katolla ulkona).				
	Oktaavialueen keskijaksoluku Hz						Etäisyys m				
	125	250	500	1000	2000	4000	10	20	30	40	
17,8 m/s	100	67	64	69	68	67	50	43	37	33	31
	65	65	61	66	65	64	47	40	34	30	28
	35	65	61	66	65	64	47	40	34	30	28
14,4 m/s	100	60	57	62	61	60	43	36	30	26	24
	65	57	54	59	58	57	40	33	27	23	21
	35	57	54	59	58	57	40	33	27	23	21



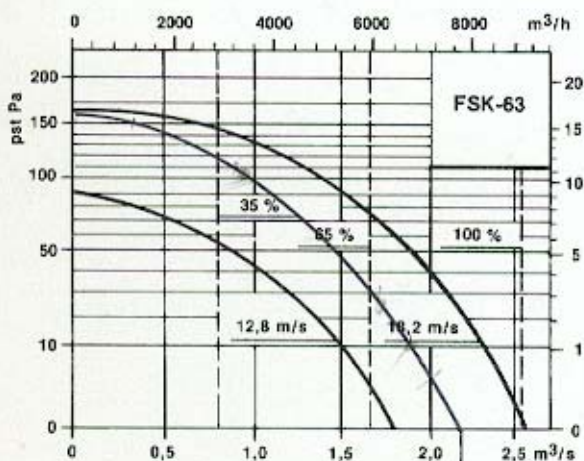
22,3 m/s	100	77	75	71	70	64	52	48	42	38	36
	65	74	72	68	67	61	49	45	39	35	33
	35	74	72	68	67	61	49	45	39	35	33
17,8 m/s	100	70	68	64	63	57	45	41	35	31	29
	65	67	65	61	60	54	42	38	32	28	26
	35	67	65	61	60	54	42	38	32	28	26



Tilav. virta %		Äänen tehotasot (re 10 ⁻¹² W)						Äänen painetasot (re 2 · 10 ⁻⁵ N/m ²)			
		Huippuimurin imupuolella eri oktaavialue						db A: na eri etäisyyksillä imurista vapaassa tilassa (esim. tasaisella katoilla ulkona).			
		Oktaavialueen keskiarvosoluku Hz						Etäisyys m			
		125	250	500	1000	2000	4000	10	20	30	40
20,2 m/s	100	75	77	75	71	68	57	47	41	37	35
	65	72	74	72	68	65	54	44	38	34	32
	35	72	74	72	68	65	54	44	38	34	32
12,9 m/s	100	66	69	67	65	63	46	40	34	30	28
	65	63	66	64	62	60	43	37	31	27	25
	35	63	66	64	62	60	43	37	31	27	25



20,2 m/s	100	75	78	77	71	67	56	47	41	37	35
	65	72	75	74	68	64	53	44	38	34	32
	35	72	75	74	68	64	53	44	38	34	32
15 m/s	100	68	71	70	64	60	49	40	34	30	28
	65	65	68	67	61	57	46	37	31	27	25
	35	65	68	67	61	57	46	37	31	27	25



18,2 m/s	100	75	78	73	68	60	48	44	38	34	32
	65	72	75	70	65	57	45	41	35	31	29
	35	72	75	70	65	57	45	41	35	31	29
12,8 m/s	100	68	71	66	61	53	41	37	31	27	25
	65	65	68	63	58	50	38	34	28	25	22
	35	65	68	63	58	50	38	34	28	25	22

1-vaiheisena FSK-71 moottorilla



KOJA OY
ILMASTOINTILAITTEITA

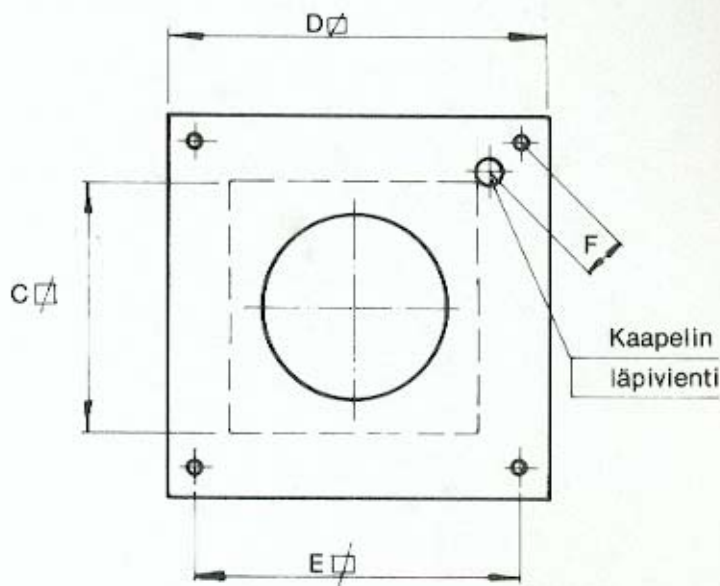
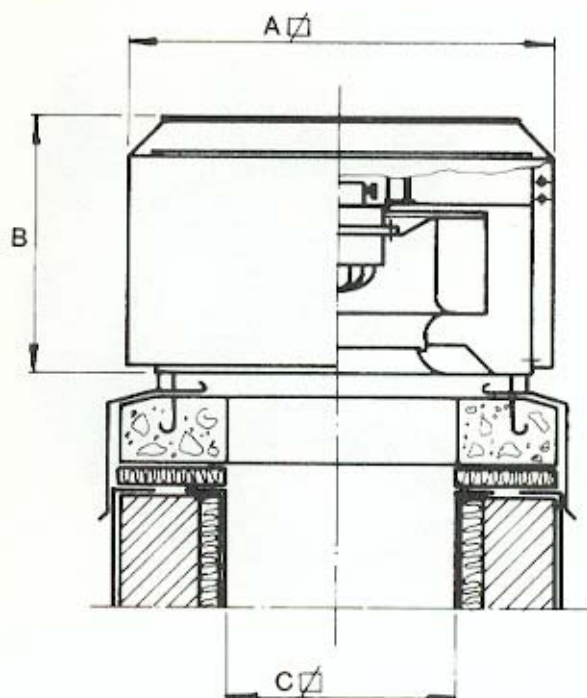
Postiosoite: Postilokero 351
33101 Tampere 10
Tavaraosoite: Lentokentänkatu 7
TAMPERE
Puhelin: Suunta 931/652 511
Telex: 22-329



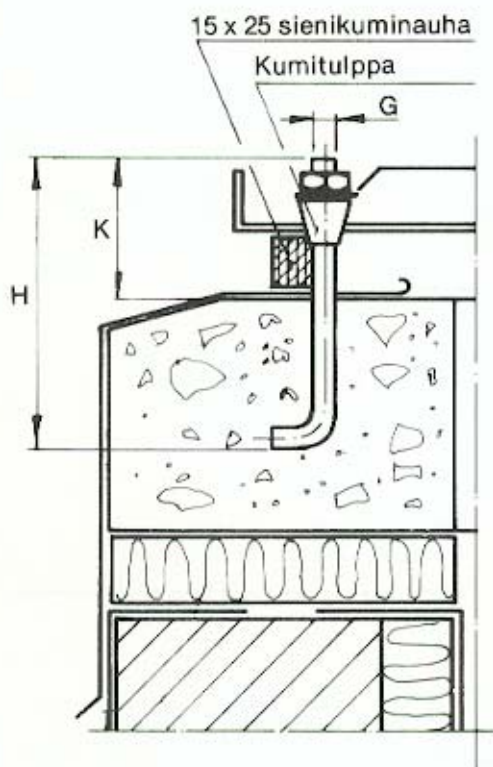
FSK-huippuimuri

mittapiirroksset

41-9
77-11



Imurinlaatikossa on pulttien asennusmalli.
K-mitta on tärkeä pulttien asennuksessa.



FSK	A	B	C	D	E	F	G	H	K	Paino kg
20	445	270	250	390	320	35	M 10	100	50	15
25										16
31	595	350	350	520	450	43	M 10	100	50	26
35										29
45	750	430	450	630	550	43	M 10	100	50	51
56	935	520	600	800	720	57	M 10	100	50	78
63	1055	570	700	910	820	70	M 10	100	50	117



KOJA OY

ILMASTOINTILAITTEITA

Postiosoite: Postilokero 351
33101 Tampere 10

Tavaraosoite: Lentokentänkatu 7
TAMPERE

Puhelin: 931/652 511
Telex: 22-329

Saranoitu pohjalevy

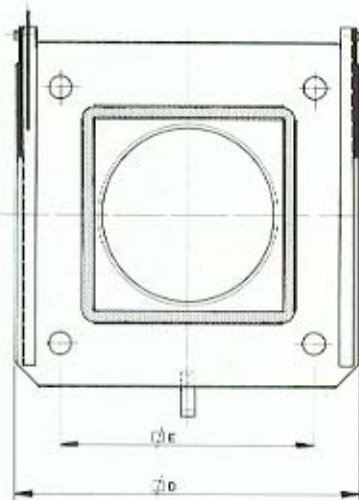
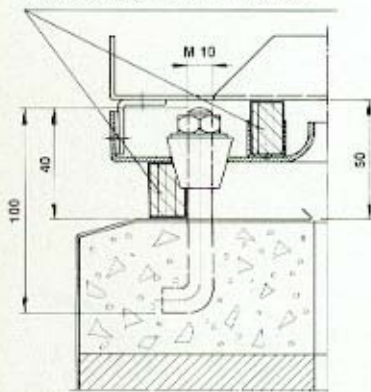
- helpottaa huoltoa sekä puhdistusta
- varustettu pikasalvalla ja tuulihaalla
- voidaan asentaa suoraan FSP-kattolämpivientiin
- tukeva ja tiivis rakenne



Mittatiedot

Koot FSK 20, 25, 31 ja 35

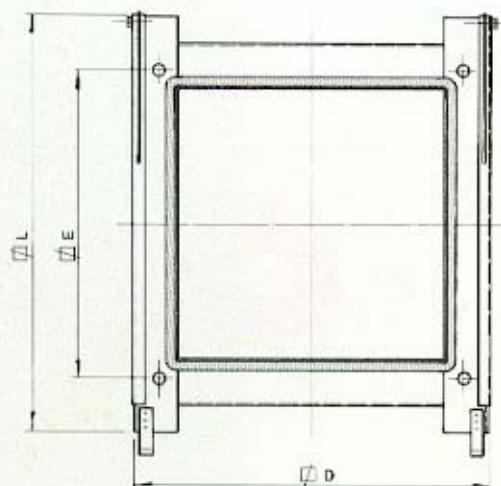
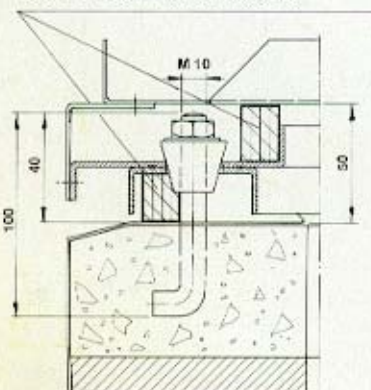
15x25 sienikuminauha



FSK	ϕD	ϕE
20	390	320
25		
31	520	450
35		

Koot FSK 45, 56 ja 63

15x25 sienikuminauha



FSK	ϕD	ϕE	ϕL
45	630	550	750
56	800	720	935
63	910	820	1055