



Huonosti palava tuli pientalon tulisijassa saattaa lisätä pienhiukkaspäästöt kymmenkertaisiksi verrattuna puhtaasti palavaan tuleen. Tafek-tulisijaimuri varmistaa sytytysvaiheessa riittävän hapensaannin, lisää tulisijan tehoa ja vähentää pienhiukkaspäästöjä.

Tulisijaimuri on tarkoitettu asennettavaksi ulkotiloihin rakennusten katolle läpivientipiipun päälle. Siirrettävän ilman lämpötilan tulee olla alle +200 °C.

Nostaminen

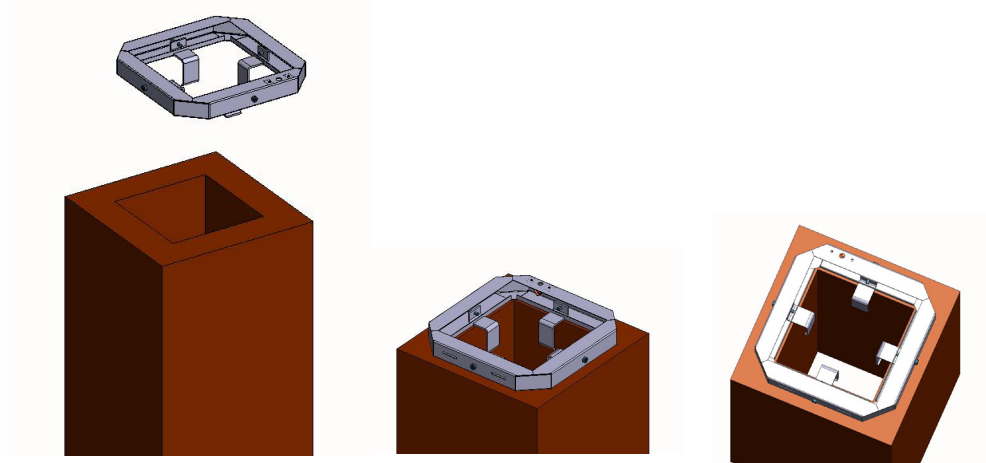
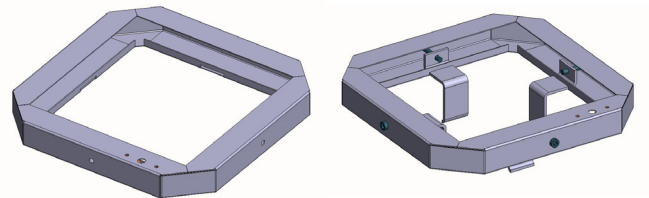
Nosta Tafek-tulisijaimuria alapinnasta.



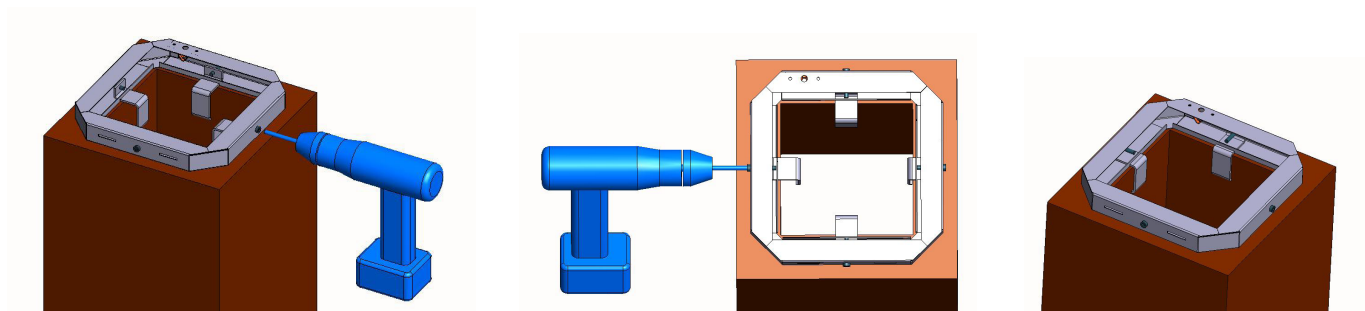
Älä nosta sähköjohdosta! Varo pohjalevyn mahdollisesti terävää reunaa!

Asennus

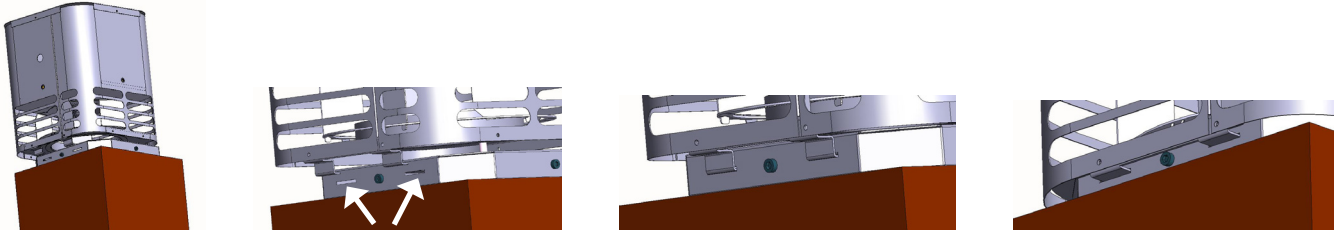
Asenna kiinnityskoukut kehykseen.



Asenna kiinnityskehys piipun päähän ja keskitä silmämääräisesti.



Kiristä kiinnityskoukut kiinni piipun sisäreunoihin. Kiristäminen onnistuu useimmiten jopa sormin. Varmista, ettei kehys pääse liikkumaan, kiristä lisää tarvittaessa.



Asenna tulisijaimuri asennuskehysten päälle. Työnnä saranaliuskat kiinnityskehysten aukkoihin. Varmista, että tulisijaimuri asettuu kiinnityskehysten päälle eikä jää kantamaan saranaliuskoihin.



Varmista, ettei Tafek-tulisijaimurin kiinnityksessä ole vällystä eikä se pääse liikkumaan.

Käyttöönotto

Tarkasta, että kone on asennettu ohjeiden mukaan eikä sen sisällä ole vieraita esineitä.

Varmista, että sähköjohto ja pistotulppa ovat ehjät.

Käynnistä kone työntämällä pistotulppa paikoilleen.

Huolto

Tulisijaimuri pitää huoltaa 1 - 2 kertaa vuodessa.



Irrota sähköpistoke ennen huoltotöiden aloittamista ja varmista näin, ettei konetta ole mahdollista käynnistää huollon aikana.

Huolto on hyvä ajoittaa lämmityskauden alkuun (syksy) ja loppuun (kevät).

Moottorin huolto ja korjaus vaativat erikoisammattitaitoa.

Siipipyörä puhdistetaan alakautta esim. harjalla. Käännä tulisijaimuri saranoiden varaan tai irrota paikaltaan puhdistusta varten. Huolehdi, että jokainen siipi tulee puhdistettua, jottei pyörään synny epätasapainoa.

Sähkömoottorin laakerit on kestovoideltu, jälkivoitelua ei sen vuoksi tarvita.

Laakerien käyttöhäiriöiden sattuessa vaihdetaan joko laakerit tai koko moottori.

Vastuu virheestä ja puutteesta Koja Oy:n vakioehtojen mukaan, ks. www.koja.fi/Rakennusten_ilmankäsittelytuotteet/
Hinnasto ja toimitusehdot



Valmistaja:
Koja Oy
PL 351
33101 TAMPERE
Puh. 03 2825 111

Myynti:
Koja Oy
PL 351
33101 TAMPERE
Puh. 03 2825 111
Faksi 03 2825 402

Koja Oy
Vanha Nurmijärventie 62
01670 VANTAA
Puh. 09 777 1750
Faksi 09 878 6087