



SAFEK-SAVUIMURI

– lisäturvaa tulipalotilanteisiin

Ilmassa. Maalla ja merellä.

TEHOKASTA SAVUNPOISTO

SAFEK-savuimuri on tarkoitettu tulipalon sattuessa savun poistoon. SAFEK-savuimuri parantaa henkilöiden turvallisuutta palotilanteessa poistamalla tehokkaasti savua ja alentamalla lämpötilaa sisään virtaavan korvausilman avulla. Savunpoistoimuri ohjataan palon sattuessa toimimaan suurimmalla pyörimisnopeudella. SAFEK-savuimuria valmistetaan kahta kokoa. Tilavuusvirta-alue on 0,2–6,0 m³/s ja paine 700 Pa:iin saakka.

SAFEK-savuimurissa on yhtenäinen, kuuma-sinkitystä teräksestä valmistettu ulkovaippa, jossa on saranoitu pohjalevy. Koneessa on kaksi säleiköllä varustettua ulospuhallusaukkoa, jotka sijaitsevat vastakkaisilla puolilla ulkovaippaa. Puhaltimien siipipyörä on valmistettu teräslevystä hitsaamalla ja pintakäsittely. Siipipyörässä on taaksepäin kaartuvat siivet ja se on tasapainotettu dynaamisesti.

Savuimuri voidaan kääntää sivulle saranoiden varassa siipipyörän ja kanavan puhdistamisen helpottamiseksi.

SAFEK-savuimuri on valmistettu vastaamaan koneturvallisuusdirektiivin vaatimuksia ja se on merkitty CE-merkinnällä. Sen toimivuus on testattu VTT:llä ja se täyttää F400 120 -luokan vaatimukset standardin EN 121015-3 liitteen C mukaan suoritetuissa kokeissa.

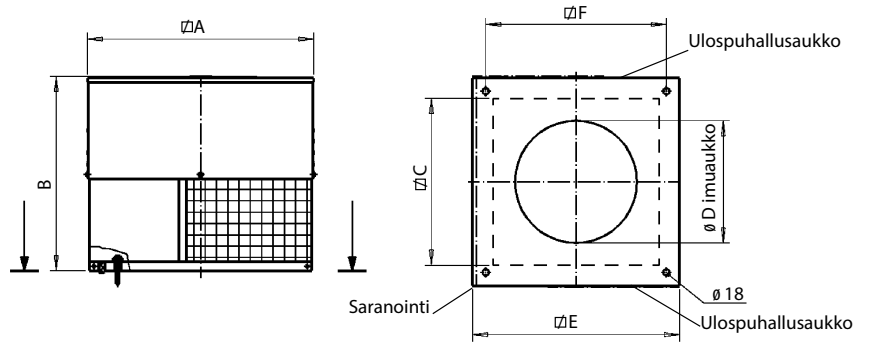


Mitat ja paino

SAFEK-savuimuri

SAFEK	A	B	C	E	F	D	Paino kg
35	600	610	442	550	480	324	50
63	1050	880	872	1000	910	560	210

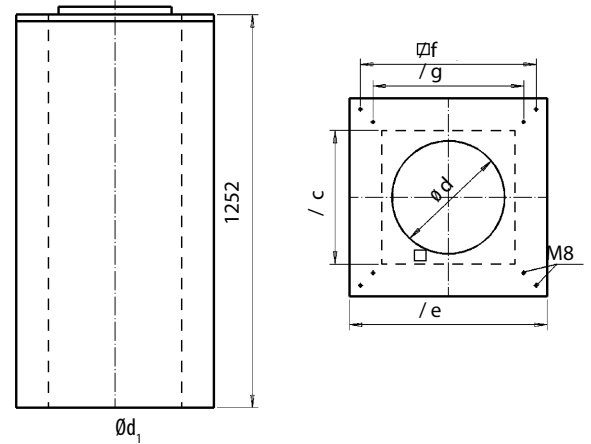
taulukko 1



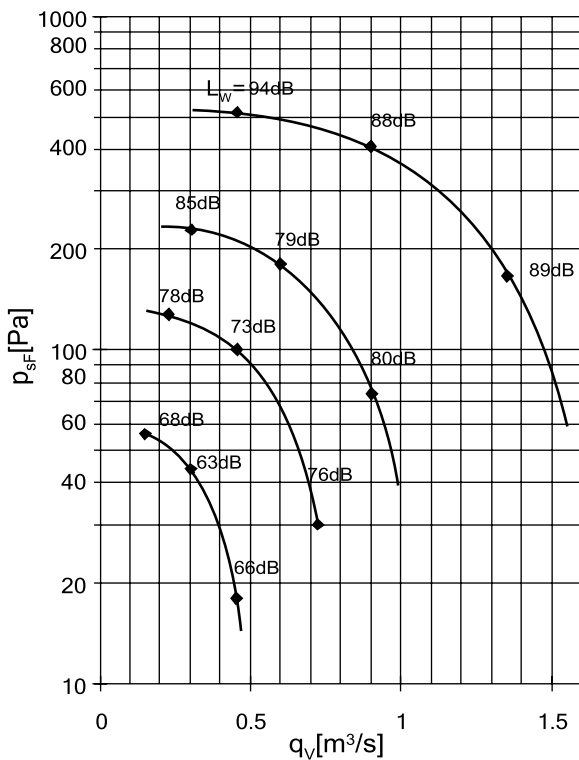
HIFEP-läpivientippi

SAFEK	c	d	d1	e	f	g	HIFEP m kg	HIFEP + alipainepelti	LVI-koodi
35	430	400	400	554		480	75	06-20, SAFEK-35, EI120	7805105
63	900	550	630	1024	910	710	132	30-40, SAFEK-63, EI120	7805107

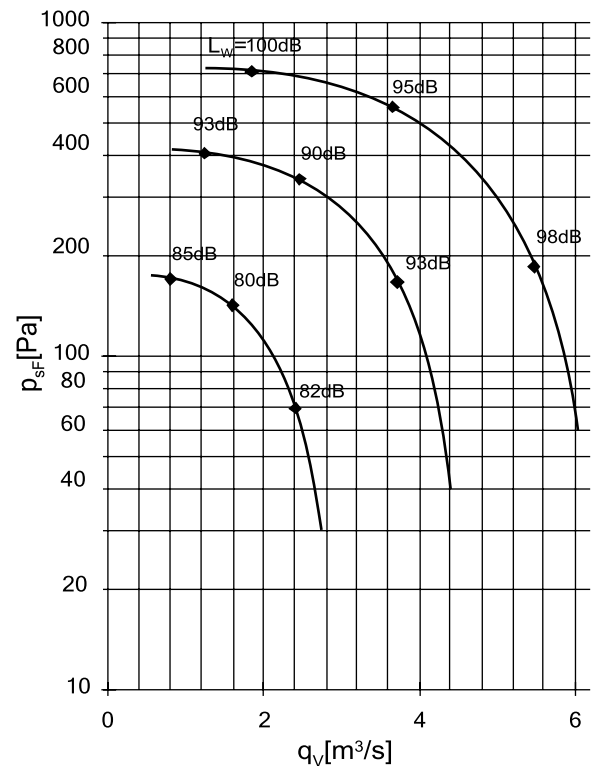
taulukko 2



SAFEK 35-2



SAFEK 63-3



Käyrästöt pätevät ilmalle, jonka tiheys on 1,2 kg/m³.

q_v = tilavuusvirta (m³/s), p_{sf} = staattinen paine (Pa),
 L_w = äänen tehotaso (re 10⁻¹² W; dB)

Tekniset tiedot

LVI-koodi	Safek	$q_{v,2}$, m ³ /s						Moottoritiedot			Max virta-arvot IEC-60034-1	
		p_{sF} , Pa						n	P	I 400 V		
		50	100	200	300	400	500					600
7805006	35-2T (**)	1,55	1,45	1,30	1,20	0,90	0,60		1400	0,85	2,2	2,2
7805005	63-3T (**)	6,00	5,80	5,50	5,00	4,50	4,00	3,20	945	5,5	11,5	11,5

(** Moottori soveltuu taajuusmuuttajasäätökäyttöön.

Huom! Voidaan säätää ainoastaan 50 Hz:tä alaspäin.

Huom! Oikosulkumoottorin käynnistysvirta on huomattavasti suurempi kuin nimellisvirta.

Ääniarvot

SAFEK koko	q_v , m ³ /s	L_w , dB	L_A , dB
35-2	0,47	94	81
	0,92	88	80
	1,39	89	82
63-3	1,86	100	89
	3,7	95	87
	5,53	98	91

q_v = tilavuusvirta m³/s

L_w = äänen tehotaso (re 10⁻¹² W) dB

L_A = A-painotettu äänen painetaso dB

Asennus

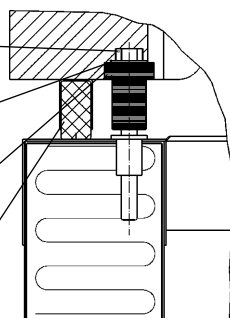
Läpivientippi HIFEP

Kuusioruuvi M8 x 80

Aluslevy M8 SFS 2042

Holkki

Tiiviste 15 x 30



Palamattomasta materiaalista valmistettu piippu

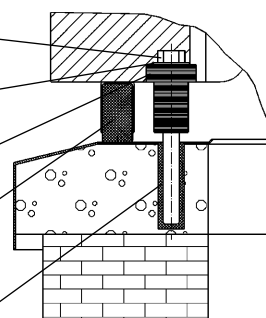
Kuusioruuvi M8 x 80

Aluslevy M8 SFS 2042

Holkki

Tiiviste 15 x 30

Kiila-ankkuri M8
(ei sisälly toimitukseen)



Tilausesimerkki

SAFEK-savuimuri 35 - 2T

Koko ks. taulukko 1

HIFEP-läpivientippi 06-20, SAFEP-35, EI120

ks. taulukko 2



Asiantuntijamme palvelevat kaikissa vaiheissa projektien ja tuotteiden elinkaarien ajan.
Kysy lisää ja pyydä tarjous.



Lisätietoja:

Koja.materiaali.fi

