

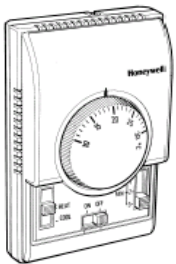
230-1-50

HIDAS  
F/10A

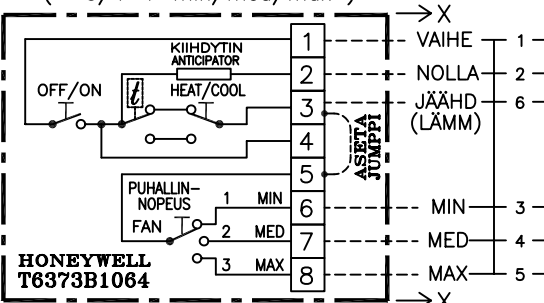
L  
N  
PE

RYHMÄ-  
KESKUS

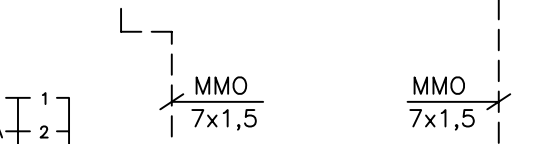
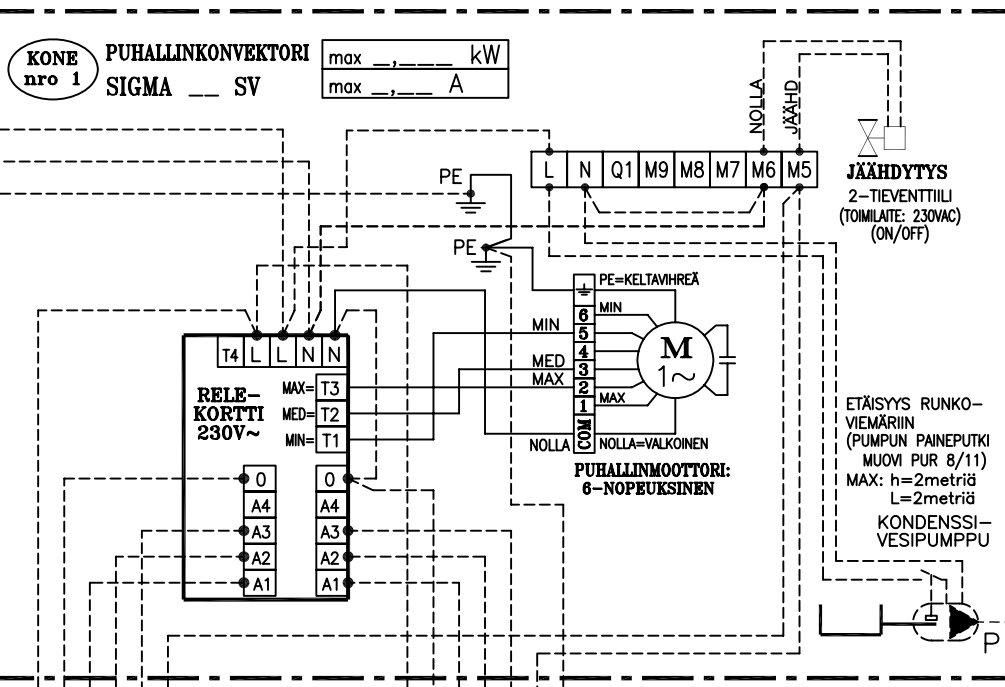
= TEHDASJOHDOTUS (SÄHKÖ)  
X = URAKKARAJA, KAAPELIN ASENNUS JA KYTKENTÄ SÄHKÖURAKKA  
--- = KAAPELOINTI "KENTÄLLÄ"  
- - - = JOHDOTUS "KENTÄLLÄ": SÄHKÖURAKKA  
P = URAKKARAJA, PUTKIEN ASENNUS JA KYTKENTÄ PUTKIURAKKA



HUONETERMOSTAATTI SEINÄLLÄ  
(=0/1 + min/med/max)



**HUOMI!** JUMPPI TERMOSTAATTI: KÄYNNISTÄÄ JA PYSÄYTTÄÄ VÄLILLÄ 3-5: PUHALTIMEN, AVAA/SULKEE JÄÄHD.VENTTIILIIN



KUN KYTKETÄÄN USEAMPIA PUHALLIN-  
KONVEKTOREITA SAMAN SÄÄTIMEN PERÄÄN,  
ON NIIDEN OLTAVA MALLIKOOLTAAN SAMOJA.  
(= MYÖS MOOTTORIEN VAIHTOEHTOISET  
SAMAT PYÖRIMISNOPEUDET)



**Malli SIGMA \_\_\_ SV:**  
Ilmanottoaukko POHJASSA,  
puhallus YLÖSPÄIN.  
SEINÄASENNUS TAI LATTIALLE JALUSTALLE

| MALLI-<br>KOKO | Sähköteho<br>MAX-nopeus [kW] | Nimellisvirta<br>MAX-nopeus [A] |
|----------------|------------------------------|---------------------------------|
| 224            | 0,184 kW                     | 0,812 A                         |
| 226            | 0,203 kW                     | 0,880 A                         |
| 228            | 0,241 kW                     | 1,1 A                           |

