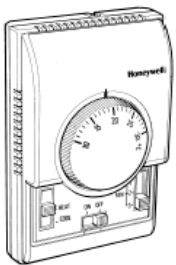


230-1-50

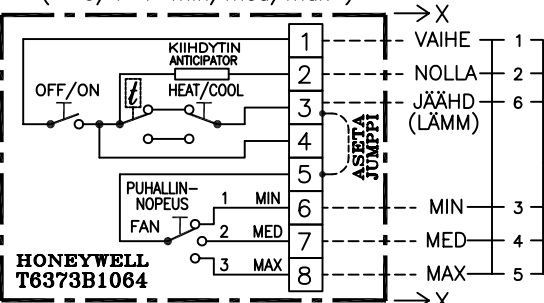
HIDAS
F/10A
L
N
PE

RYHMÄ-
KESKUS

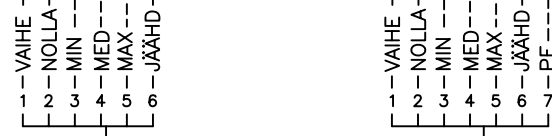
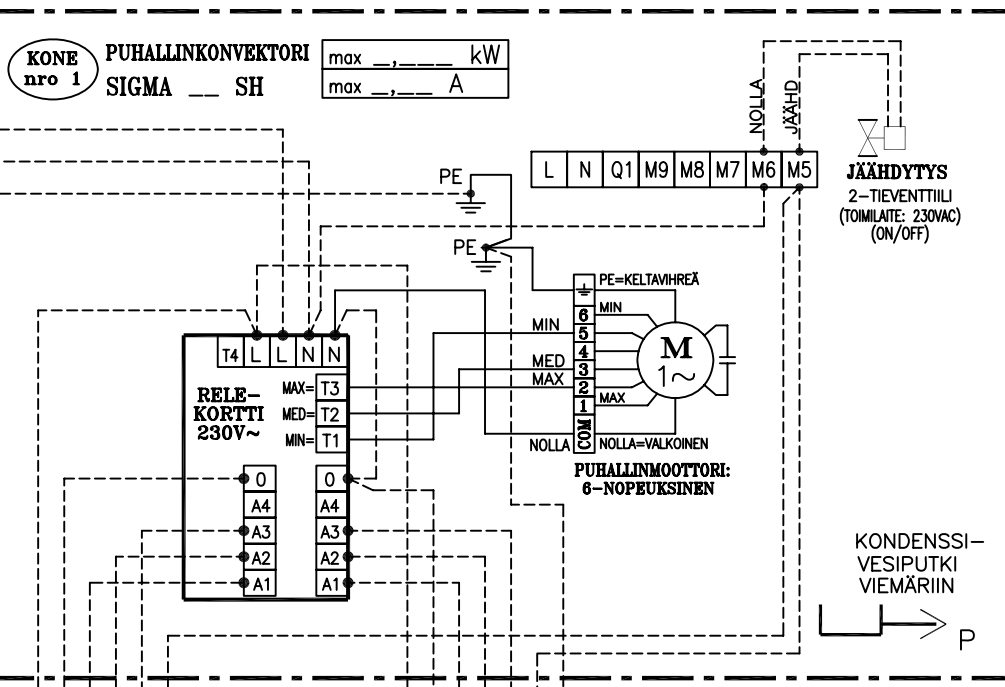
— = TEHDASJOHDOTUS (SÄHKÖ)
X = URAKKARAJA, KAAPELIN ASENNUS JA KYTKENTÄ SÄHKÖURAKKA
--- = KAAPELOINTI "KENTÄLLÄ"
- - - = JOHDOTUS "KENTÄLLÄ": SÄHKÖURAKKA
P = URAKKARAJA, PUTKIEN ASENNUS JA KYTKENTÄ PUTKIURAKKA



HUONETERMOSTAATTI SEINÄLLÄ
(=0/1 + min/med/max)



HUOMI! JUMPPI TERMOSTAATTI: KÄYNNISTÄÄ JA PYSÄYTTÄÄ VÄLILLÄ 3-5: PUHALTIMEN, AVAA/SULKEE JÄÄHD.VENTTIILIN



KUN KYTKETÄÄN USEAMPIA PUHALLIN-KONVEKTOREITA SAMAN SÄÄTIMEN PERÄÄN, ON NIIDEN OLTAVA MALLIKOOLTAAN SAMOJA. (= MYÖS MOOTTORIEN VAIHTOEHTOISET SAMAT PYÖRIMISNOPEUDET)



Malli SIGMA ___ SH:
Ilmanottoaukko TAKANA,
puhallus ETENPÄIN.
KATTOASENNUS

MALLI-KOKO	Sähköteho MAX-arvot [kW]	Nimellisvirta MAX-arvot [A]
224	0,184 kW	0,812 A
226	0,203 kW	0,880 A
228	0,241 kW	1,1 A

