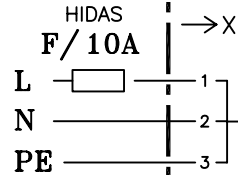
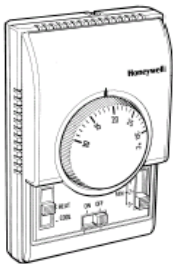


230-1-50

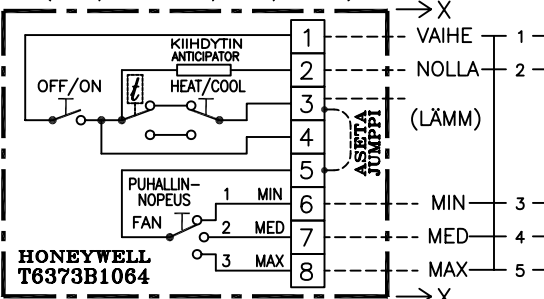


RYHMÄ-
KESKUS

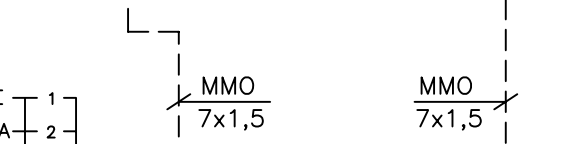
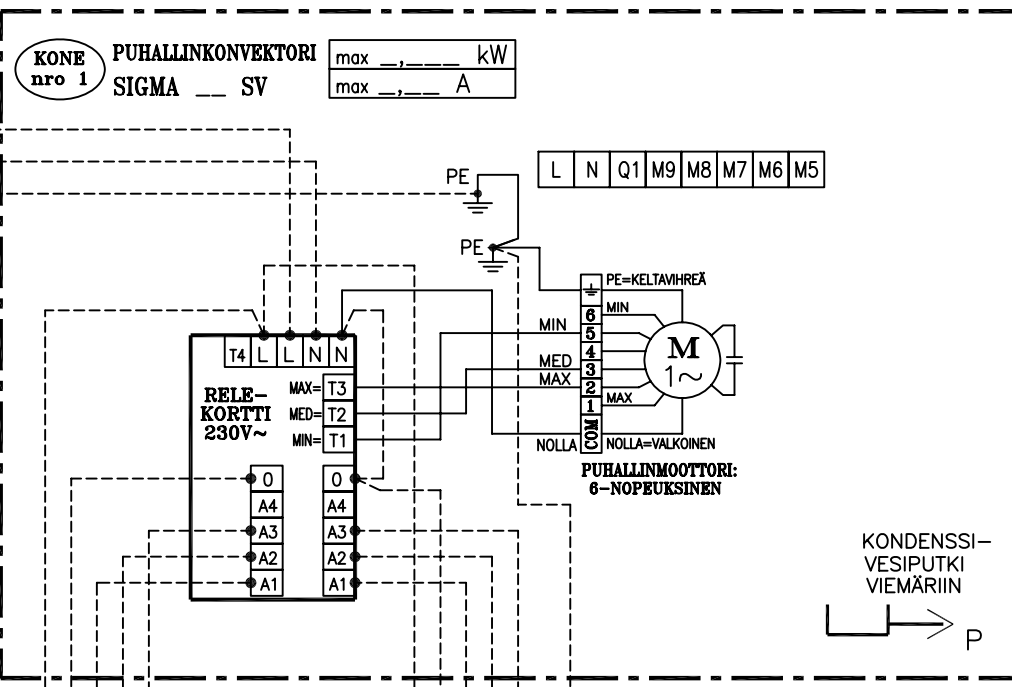
= TEHDASJOHDOTUS (SÄHKÖ)
X = URAKKARAJA, KAAPELIN ASENNUS JA KYTKENTÄ SÄHKÖURAKKA
--- = KAAPELOINTI "KENTÄLLÄ"
- - - = JOHDOTUS "KENTÄLLÄ": SÄHKÖURAKKA
P = URAKKARAJA, PUTKIEN ASENNUS JA KYTKENTÄ PUTKIURAKKA



HUONETERMOSTAATTI SEINÄLLÄ
(=0/1 + min/med/max)



HUOMI! JUMPPI TERMOSTAATTI: KÄYNNISTÄÄ JA PYSÄYTTÄÄ VÄLILLÄ 3-5: PUHALTIMEN, EI JÄÄHDYTYSENTILÄÄ **HUOMI!**

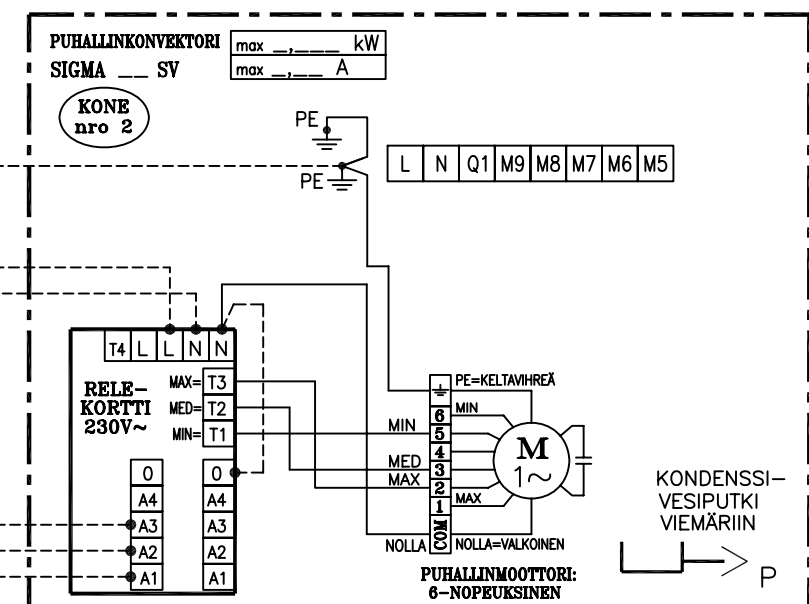


KUN KYTKETÄÄN USEAMPIA PUHALLIN-
KONVEKTOREITA SAMAN SÄÄTIMEN PERÄÄN,
ON NIIDEN OLTAVA MALLIKOOLTAAN SAMOJA.
(= MYÖS MOOTTORIEN VAIHTOEHTOISET
SAMAT PYÖRIMISNOPEUDET)



Malli SIGMA ___ SV:
Ilmanottoaukko POEIJASSA,
puhallus YLÖSPÄIN.
SEINÄASENNUS TAI LATTIALLE JALUSTALLE

MALLI- KOKO	Sähköteho MAX-nopeus [kW]	Nimellisvirta MAX-nopeus [A]
224	0,184 kW	0,812 A
226	0,203 kW	0,880 A
228	0,241 kW	1,1 A



Koneen tyyppi **2xSIGMA ___ SV** Työnro _____ Lehti 1/1

Kytöntekotelo CBL20 JÄÄHDYTYSENTILÄ EI OLE

SÄÄDIN T6373B1064 VENTTIILI

Piir.nro (Termostaatti OHJAA Puhallinta) **2xSIGMA 224-228 SV ja T6373B1064**