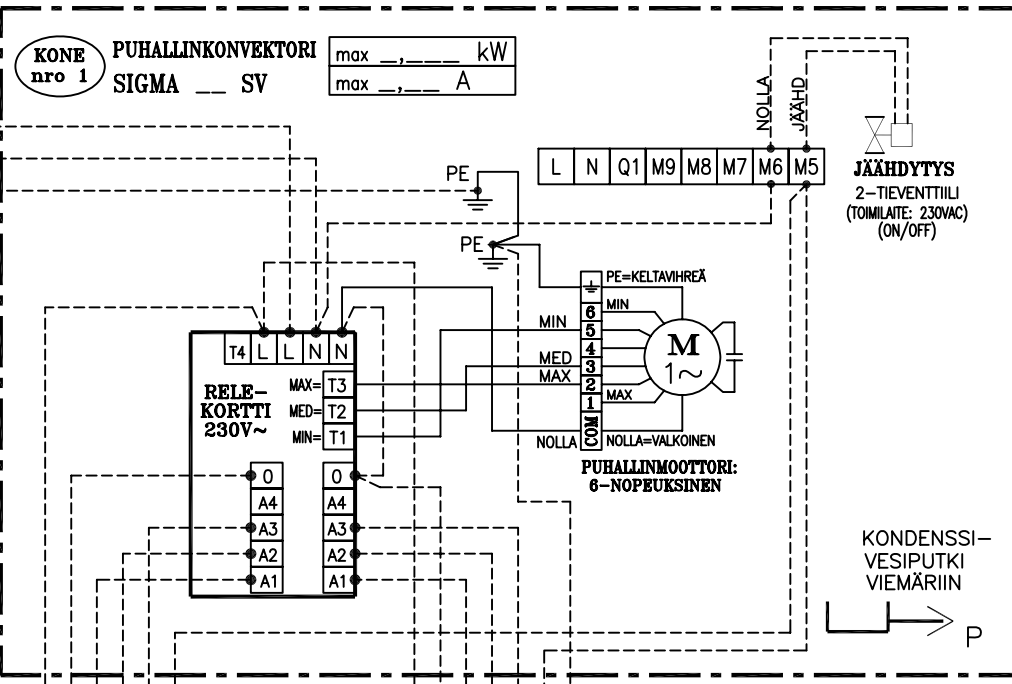


230-1-50
HIDAS
F/10A
L
N
PE

RYHMÄ-
KESKUS

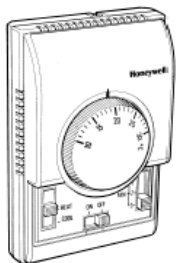
MMJ
3x1,5S



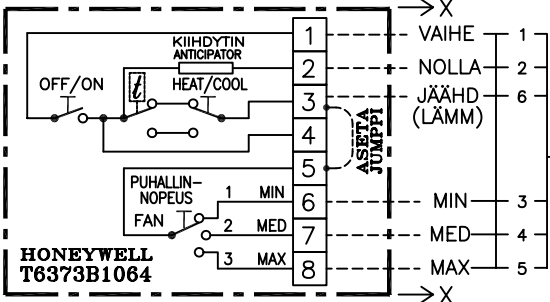
Malli SIGMA ___ SV:
Ilmanottoaukko POHJASSA,
puhallus YLÖSPÄIN.
SEINÄASENNUS TAI LATTIALLE JALUSTALLE

| MALLI-KOKO | Sähköteho MAX-arvot [kW] | Nimellisvirta MAX-arvot [A] |
|------------|-----------------------------|--------------------------------|
| 224 | 0,184 kW | 0,812 A |
| 226 | 0,203 kW | 0,880 A |
| 228 | 0,241 kW | 1,1 A |

= TEHDASJOHDOTUS (SÄHKÖ)
X = URAKKARAJA, KAAPELIN ASENNUS JA KYTKENTÄ SÄHKÖURAKKA
--- = KAAPELOINTI "KENTÄLLÄ"
- - - = JOHDOTUS "KENTÄLLÄ": SÄHKÖURAKKA
P = URAKKARAJA, PUTKIEN ASENNUS JA KYTKENTÄ PUTKIURAKKA



HUONETERMOSTAATTI SEINÄLLÄ
(=0/1 + min/med/max)



HUOM!

JUMPPI TERMOSTAATTI: KÄYNNISTÄÄ JA PYSÄYTTÄÄ VÄLILLÄ 3-5: PUHALTIMEN, AVAA/SULKEE JÄÄHD.VENTTIILIN

HUOM!

KUN KYTKETÄÄN USEAMPIA PUHALLIN-KONVEKTOREITA SAMAN SÄÄTIMEN PERÄÄN, ON NIIDEN OLTAVA MALLIKOOLTAAN SAMOJA.
(= MYÖS MOOTTORIEN VAIHTOEHTOISET SAMAT PYÖRIMISNOPEUDET)

