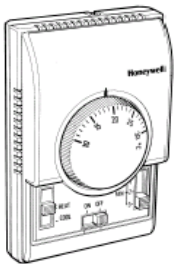
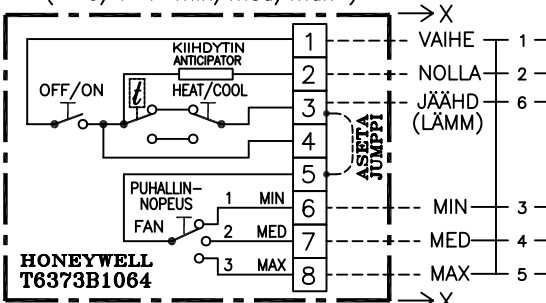


230-1-50
HIDAS
F/10A
L
N
PE
RYHMÄ-
KESKUS

= TEHDASJOHDOTUS (SÄHKÖ)
X = URAKKARAJA, KAAPELIN ASENNUS JA KYTKENTÄ SÄHKÖURAKKA
--- = KAAPELOINTI "KENTÄLLÄ"
- - - = JOHDOTUS "KENTÄLLÄ": SÄHKÖURAKKA
P = URAKKARAJA, PUTKIEN ASENNUS JA KYTKENTÄ PUTKIURAKKA



HUONETERMOSTAATTI SEINÄLLÄ
(=0/1 + min/med/max)

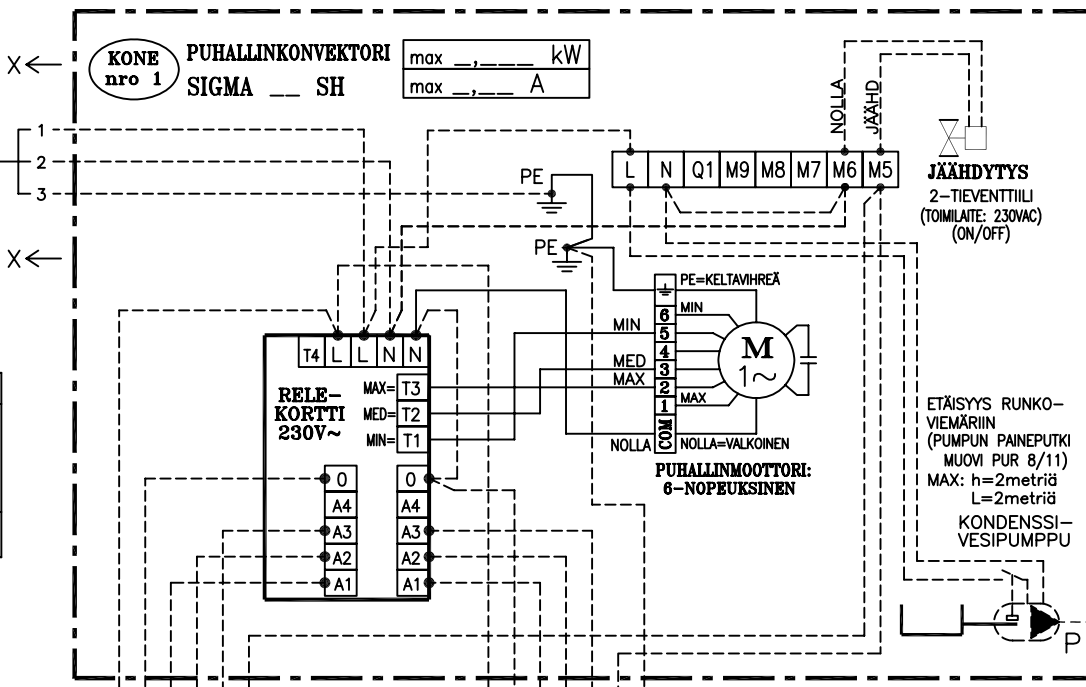


HUOM!

JUMPPI TERMOSTAATTI: KÄYNNISTÄÄ JA PYSÄYTTÄÄ VÄLILLÄ 3-5: PUHALTIMEN, AVAA/SULKEE JÄÄHD.VENTTIILIIN

HUOM!

KUN KYTKETÄÄN USEAMPIA PUHALLIN-
KONVEKTOREITA SAMAN SÄÄTIMEN PERÄÄN,
ON NIIDEN OLTAVA MALLIKOOLTAAN SAMOJA.
(= MYÖS MOOTTORIEN VAIHTOEHTOISET
SAMAT PYÖRIMISNOPEUDET)

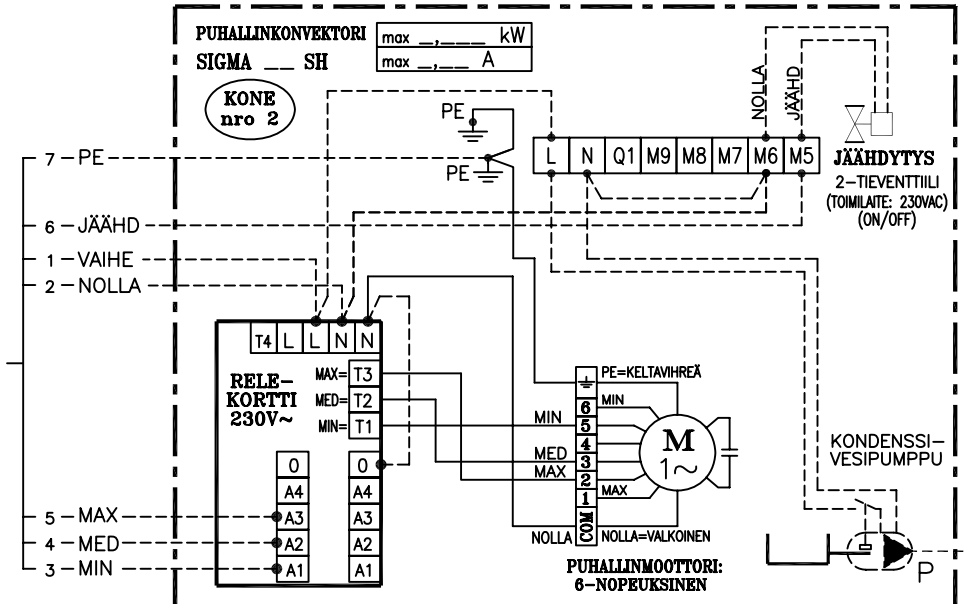


Malli SIGMA ___ SH:
Ilmanottoaukko TAKANA,
puhallus ETENPÄIN.
KATTOASENNUS

| MALLI-KOKO | Sähköteho MAX-asetus [kW] | Nimellisvirta MAX-asetus [A] |
|------------|------------------------------|---------------------------------|
| 224 | 0,184 kW | 0,812 A |
| 226 | 0,203 kW | 0,880 A |
| 228 | 0,241 kW | 1,1 A |

KONDENSSIVESIPUTKI
VIEMÄRIIN

RUNKOLINJASSA "KAATO"
VIEMÄRIIN ESIM. Cu22 TAI Cu28



KOJAC
KOJAC COOL OY
Vetokuja 4
01610 VANTAA
puh 09-777 1750
fax 09-777 17511

Suunn
PJ

Pvm
16.03.2010
Muutos

Työ
Piirustuksen sisältö
JOHDOTUSKAAVIO

Laite PUHALLINKONVEKTORIT
2 kpl SIGMA (koot 224-226-228)



Koneen tyyppi 2xSIGMA ___ SH

KytKentäkatelo CBL20 JÄÄHDYTYYS
SÄÄDIN T6373B1064 VENTTIILI 2-TIE

KONDENSSIVESIPUMPUT

Työnro
2xSIGMA 224-228 SH ja T6373B1064
Lehti
1/1

Piir.nro (Termostaatti OHJAA Puhallinta)
2xSIGMA 224-228 SH ja T6373B1064