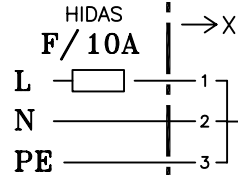
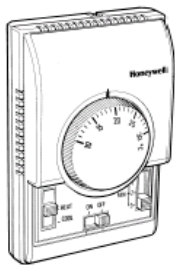


230-1-50

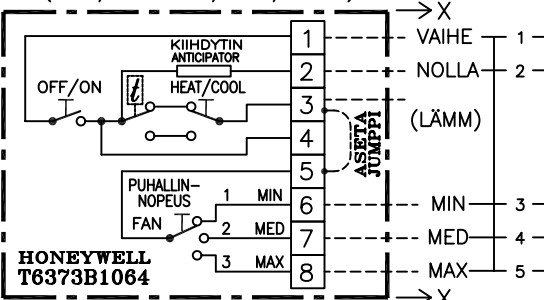


RYHMÄ-
KESKUS

— = TEHDASJOHDOTUS (SÄHKÖ)
 X = URAKKARAJA, KAAPELIN ASENNUS JA KYTKENTÄ SÄHKÖURAKKA
 - - - = KAAPELOINTI "KENTÄLLÄ"
 - - - - = JOHDOTUS "KENTÄLLÄ": SÄHKÖURAKKA
 P = URAKKARAJA, PUTKIEN ASENNUS JA KYTKENTÄ PUTKIURAKKA



HUONETERMOSTAATTI SEINÄLLÄ
 (=0/1 + min/med/max)

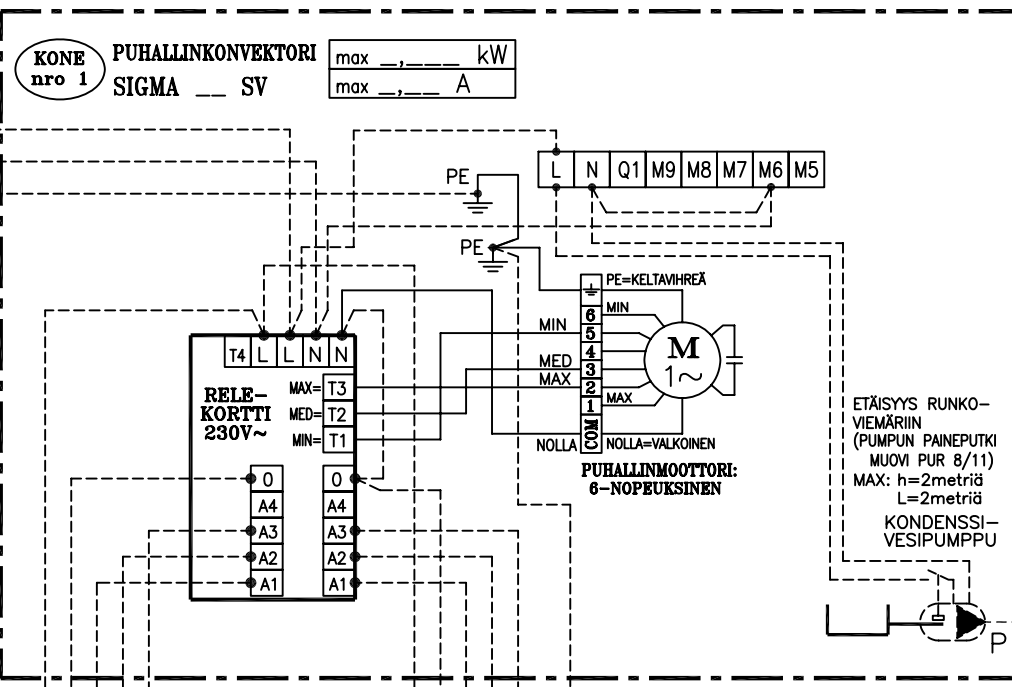


HUOM!

JUMPPI TERMOSTAATTI: KÄYNNISTÄÄ JA PYSÄYTTÄÄ VÄLILLÄ 3-5: PUHALTIMEN, EI JÄÄHDYTSVENTTIILIÄ

HUOM!

KUN KYTKETÄÄN USEAMPIA PUHALLIN-
 KONVEKTOREITA SAMAN SÄÄTIMEN PERÄÄN,
 ON NIIDEN OLTAVA MALLIKOOLTAAN SAMOJA.
 (= MYÖS MOOTTORIEN VAIHTOEHTOISET
 SAMAT PYÖRIMISNOPEUDET)



Malli SIGMA ___ SV:
 Ilmanottoaukko POHJASSA,
 puhallus YLÖSPÄIN.
 SEINÄASENNUS TAI LATTIALLE JALUSTALLE

MALLI- KOKO	Sähköteho MAX-nopeus [kW]	Nimellisvirta MAX-nopeus [A]
224	0,184 kW	0,812 A
226	0,203 kW	0,880 A
228	0,241 kW	1,1 A

