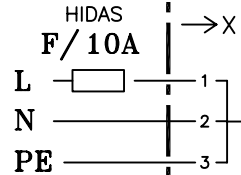
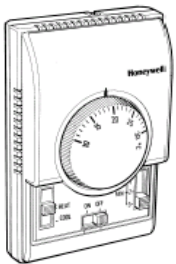


230-1-50

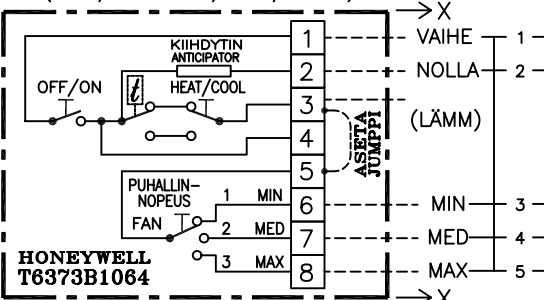


RYHMÄ-  
KESKUS

— = TEHDASJOHDOTUS (SÄHKÖ)  
 X = URAKKARAJA, KAAPELIN ASENNUS JA KYTKENTÄ SÄHKÖURAKKA  
 - - - = KAAPELOINTI "KENTÄLLÄ"  
 - - - = JOHDOTUS "KENTÄLLÄ": SÄHKÖURAKKA  
 P = URAKKARAJA, PUTKIEN ASENNUS JA KYTKENTÄ PUTKIURAKKA



HUONETERMOSTAATTI SEINÄLLÄ  
 (=0/1 + min/med/max)



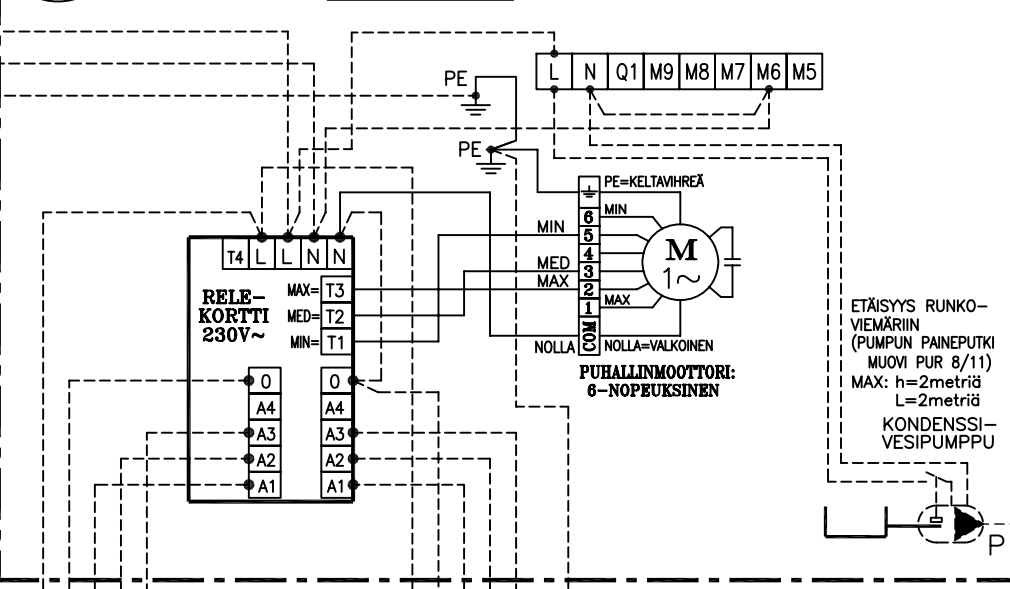
HUOM!

JUMPPI TERMOSTAATTI: KÄYNNISTÄÄ JA PYSÄYTTÄÄ VÄLILLÄ 3-5: PUHALTIMEN, EI JÄÄHDYTYSVENTTIILIÄ

HUOM!

KUN KYTKETÄÄN USEAMPIA PUHALLIN-KONVEKTOREITA SAMAN SÄÄTIMEN PERÄÄN, ON NIIDEN OLTAVA MALLIKOOLTAAN SAMOJA. (= MYÖS MOOTTORIEN VAIHTOEHTOISET SAMAT PYÖRIMISNOPEUDET)

KONE Puhallinkonvektori SIGMA SH max kW max A



Malli SIGMA SH:  
Ilmanottoaukko TAKANA, puhallus ETEENPÄIN. KATTOASENNUS

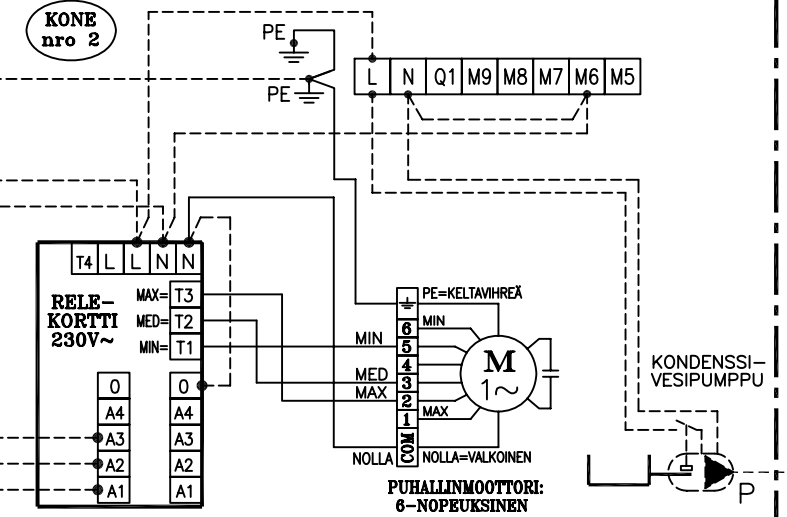
MALLI-KOKO	Sähköteho MAX-nopeus [kW]	Nimellisvirta MAX-nopeus [A]
224	0,184 kW	0,812 A
226	0,203 kW	0,880 A
228	0,241 kW	1,1 A

ETÄISYYS RUNKO-VIEMÄRIIN (PUMPUN PAINEPUTKI MUOVI PUR 8/11) MAX: h=2metriä L=2metriä

KONDENSSIVESIPUTKI VIEMÄRIIN

RUNKOLINJASSA "KAATO" VIEMÄRIIN ESIM. Cu22 TAI Cu28

PUHALLINKONVEKTORI SIGMA SH max kW max A



Koneen tyyppi 2xSIGMA SH Työnro Lehti 1/1

KOJAC COOL OY  
 Vetokuja 4  
 01610 VANTAA  
 puh 09-777 1750  
 fax 09-777 17511

Suunn Pvm  
 PJ 16.03.2010

Muutos

Työ Piirustuksen sisältö  
 JOHDOTUSKAAVIO

Laite PUHALLINKONVEKTORIT 2 kpl SIGMA (koot 224-226-228)



KytKentäkotelo CBL20 SÄÄDIN T6373B1064

JÄÄHDYTYN VENTTIILI EI OLE

KONDENSSIVESIPUMPUT Piir.nro (Termostaatti OHJAA Puhallinta) 2xSIGMA224-228 SH ja T6373B1064