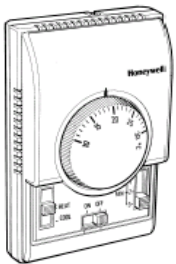


230-1-50

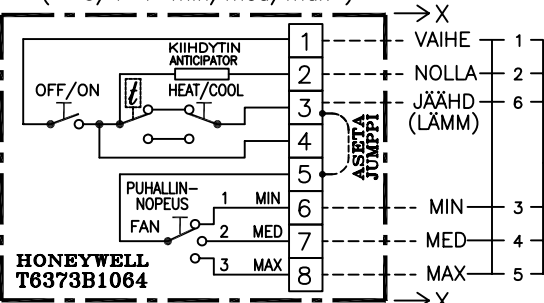
HIDAS
F/10A
L
N
PE

RYHMÄ-
KESKUS

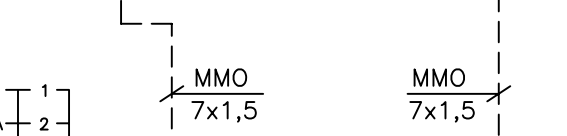
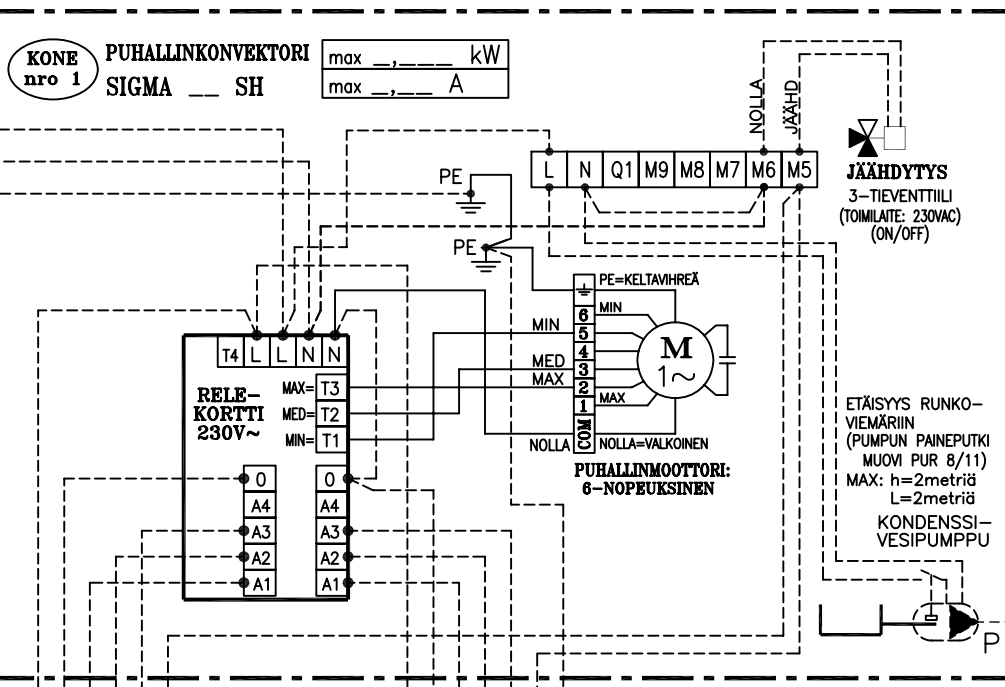
= TEHDASJOHDOTUS (SÄHKÖ)
X = URAKKARAJA, KAAPELIN ASENNUS JA KYTKENTÄ SÄHKÖURAKKA
--- = KAAPELOINTI "KENTÄLLÄ"
- - - = JOHDOTUS "KENTÄLLÄ": SÄHKÖURAKKA
P = URAKKARAJA, PUTKIEN ASENNUS JA KYTKENTÄ PUTKIURAKKA



HUONETERMOSTAATTI SEINÄLLÄ
(=0/1 + min/med/max)



HUOMI! JUMPPI TERMOSTAATTI: KÄYNNISTÄÄ JA PYSÄYTTÄÄ VÄLILLÄ 3-5: PUHALTIMEN, AVAA/SULKEE JÄÄHD.VENTTIILIN **HUOMI!**



KUN KYTKETÄÄN USEAMPIA PUHALTIMKONVEKTOREITA SAMAN SÄÄTIMEN PERÄÄN, ON NIIDEN OLTAVA MALLIKOOLTAAN SAMOJA.
(= MYÖS MOOTTORIEN VAIHTOEHTOISET SAMAT PYÖRIMISNOPEUDET)



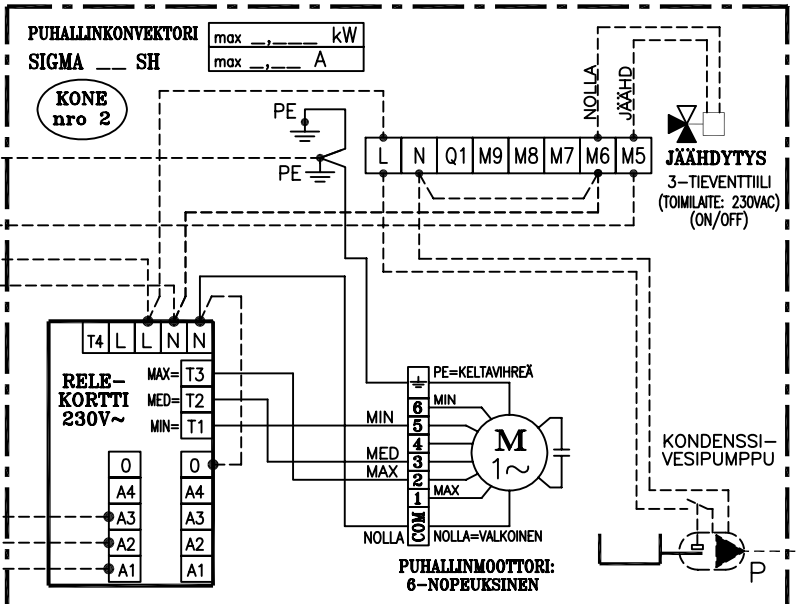
Malli SIGMA ___ SH:
Ilmanottoaukko TAKANA, puhallus ETENPÄIN. KATTOASENNUS

MALLI-KOKO	Sähköteho MAX-asetus [kW]	Nimellisvirta MAX-asetus [A]
224	0,184 kW	0,812 A
226	0,203 kW	0,880 A
228	0,241 kW	1,1 A

JÄÄHDYTYKS
3-TIEVENTTIILI
(TOIMILAITTE: 230VAC)
(ON/OFF)

ETÄISYYS RUNKO-VIEMÄRIIN
(PUMPUN PAINEPUTKI MUOVI PUR 8/11)
MAX: h=2metriä
L=2metriä
KONDENSSI-VESIPUMPPU

KONDENSSIVESIPUTKI VIEMÄRIIN
RUNKOLINJASSA "KAATO" VIEMÄRIIN ESIM. Cu22 TAI Cu28



Koneen tyyppi **2xSIGMA ___ SH** Työnro _____ Lehti 1/1

KytKentäkotelo CBL20 JÄÄHDYTYKS 3-TIEVENTTIILI KONDENSSIVESIPUMPPU Piir.nro (Termostaatti OHJAA Puhallinta) **2xSIGMA 224-228 SH ja T6373B1064**

SÄÄDIN T6373B1064