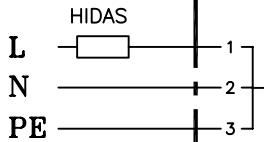


RYHMÄ- KESKUS

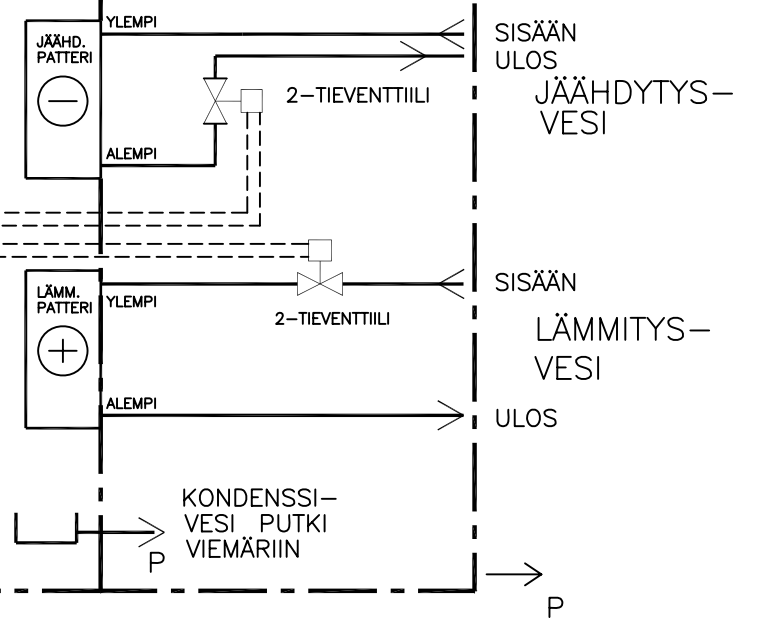
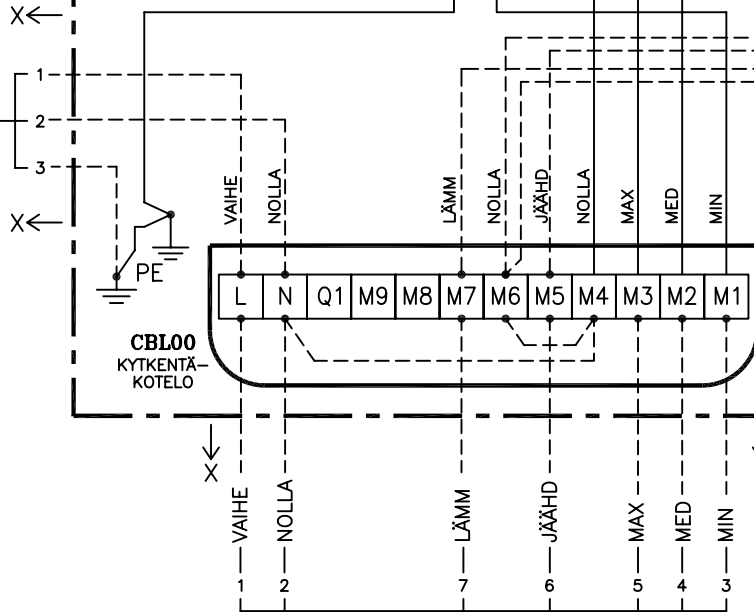
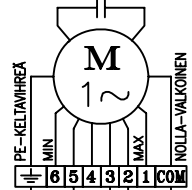
230-1-50
F/10A



PUHALLINKONVEKTORI SIGMA __ SH

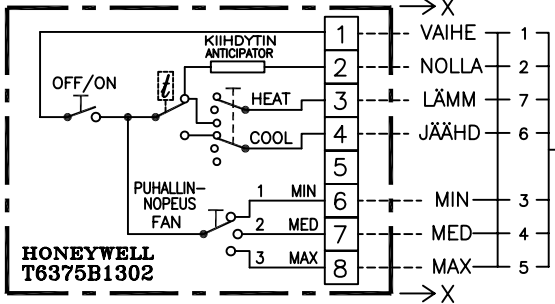
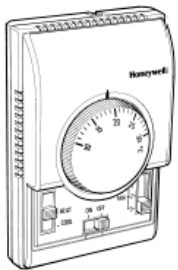
230-1-50

max _____ kW
max _____ A



HUONETERMOSTAATTI SEINÄLLÄ

(=0/1 + min/med/max)



MMO
7x1,5



— = TEHDASJOHDOTUS (SÄHKÖ)
X = URAKKARAJA, KAAPELIN ASENNUS JA KYTKENTÄ SÄHKÖURAKKA
- - - = KAAPELOINTI "KENTÄLLÄ"
- - - - = JOHDOTUS "KENTÄLLÄ" SÄHKÖURAKKA
P = URAKKARAJA, PUTKIEN ASENNUS JA KYTKENTÄ PUTKIURAKKA

Malli SIGMA __ SH: Ilmanottoaukko TAKANA, puhallus ETEENPÄIN. KATTOASENNUS		
MALLI-KOKO	Sähköteho MAX-nopeus [kW]	Nimellisvirta MAX-nopeus [A]
224	0,184 kW	0,812 A
226	0,203 kW	0,880 A
228	0,241 kW	1,1 A