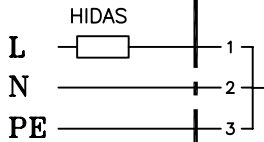


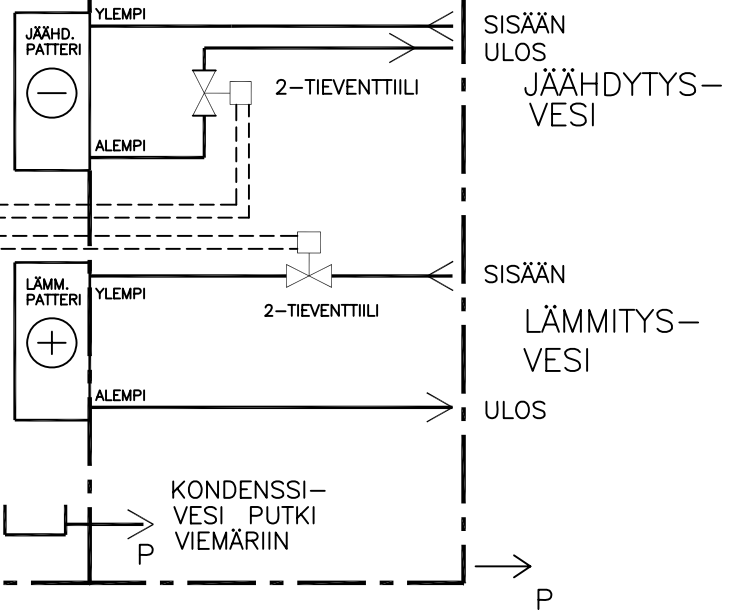
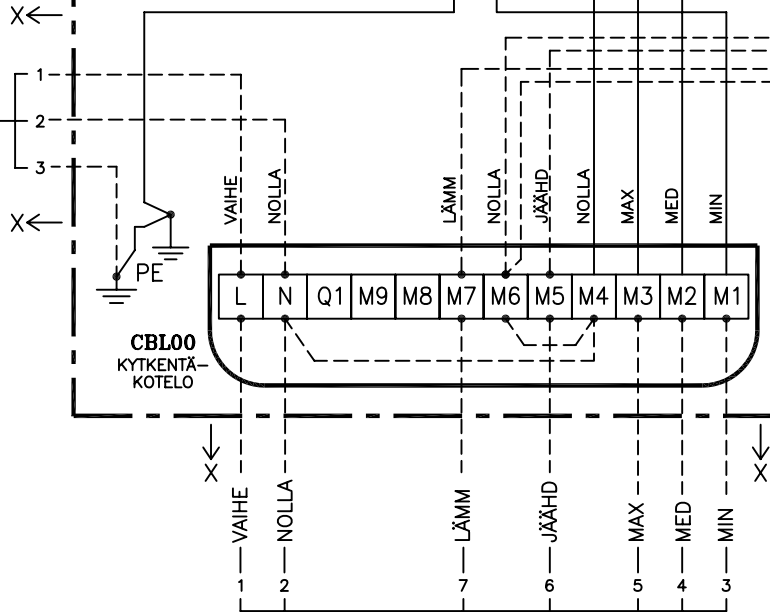
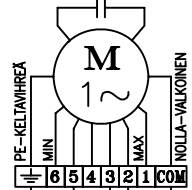
RYHMÄ- KESKUS

230-1-50
F/10A

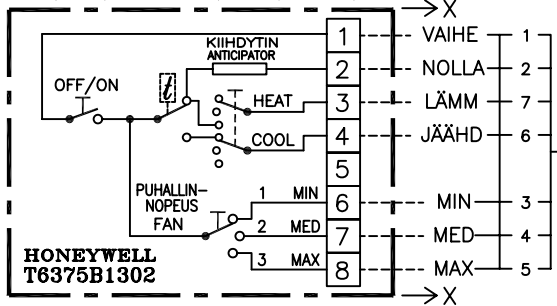
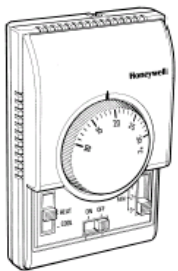


PUHALLINKONVEKTORI SIGMA __ SV

230-1-50
max _____ kW
max _____ A



HUONETERMOSTAATTI SEINÄLLÄ (=0/1 + min/med/max)



MMO
7x1,5

— = TEHDASJOHDOTUS (SÄHKÖ)
X = URAKKARAJA, KAAPELIN ASENNUS JA KYTKENTÄ SÄHKÖURAKKA
- - - = KAAPELOINTI "KENTÄLLÄ"
- - - - - = JOHDOTUS "KENTÄLLÄ" SÄHKÖURAKKA
P = URAKKARAJA, PUTKIEN ASENNUS JA KYTKENTÄ PUTKIURAKKA

Malli SIGMA __ SV: Ilmanottoaukko POHJASSA, puhallus YLÖSPÄIN. SEINÄASENNUS TAI LATTIALLE JALUSTALLE		
MALLI-KOKO	Sähkäteho MAX-nopeus [kW]	Nimellisvirta MAX-nopeus [A]
224	0,184 kW	0,812 A
226	0,203 kW	0,880 A
228	0,241 kW	1,1 A

