

230-1-50

HIDAS
F/10A
L
N
PE

RYHMÄ-
KESKUS

= TEHDASJOHDOTUS (SÄHKÖ)

X = URAKKARAJA, KAAPELIN ASENNUS JA KYTKENTÄ SÄHKÖURAKKA
--- = KAAPELOINTI "KENTÄLLÄ"
- - - = JOHDOTUS "KENTÄLLÄ" SÄHKÖURAKKA

P = URAKKARAJA, PUTKIEN ASENNUS JA KYTKENTÄ PUTKIURAKKA

KUN KYTKETÄÄN USEAMPIA PUHALLINKONVEKTOREITA SAMAN SÄÄTIMEN PERÄÄN, ON NIIDEN OLTAVA MALLIKOOLTAAN SAMOJA. (= MYÖS MOOTTORIEN VAIKTOEHTOISET SAMAT PYÖRIMISNOPEUDET)

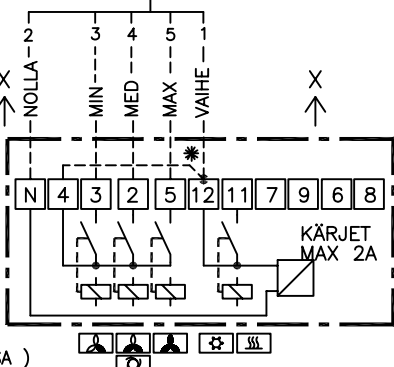
DIGITAALINEN TERMOSTAATTI SEINÄLLÄ

EBERLE INSTAT 7 (TYPE 52749)

(PUHALLIN KÄYNNISTYYS/PYSÄHTYÄ TERMOSTAATTIN OHJAMAANA LISÄTEN/PIENENTÄEN PUHALLINNOPEUTTA AUTOMAATTISESTI) EI JÄÄHDYTYSENTIILIÄ

HUOM!

(LEPOVÄLYS ON n. 1,5°C, JOKA EI OLE MUUTETTAVISSA)

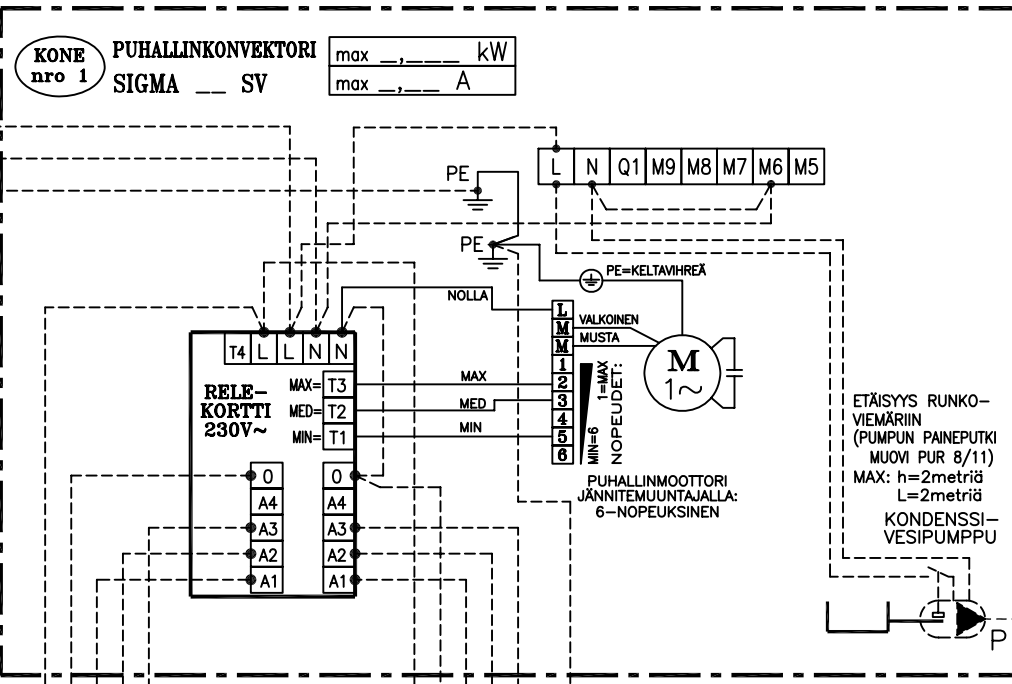


SELITYKSET:

- PUHALLIN MIN-NOPEUS
- PUHALLIN MED-NOPEUS
- PUHALLIN MAX-NOPEUS
- PUHALLIN NOPEUS: AUTOMAATTINEN (TERMOSTAATTI)
- JÄÄHDYTYSTOIMINTO (VALITTU)
- LÄMMITYSTOIMINTO (VALITTU)
- ON/OFF

HUOMAUTUKSET:

* = JUMPPI VÄLILLE 4 JA 12



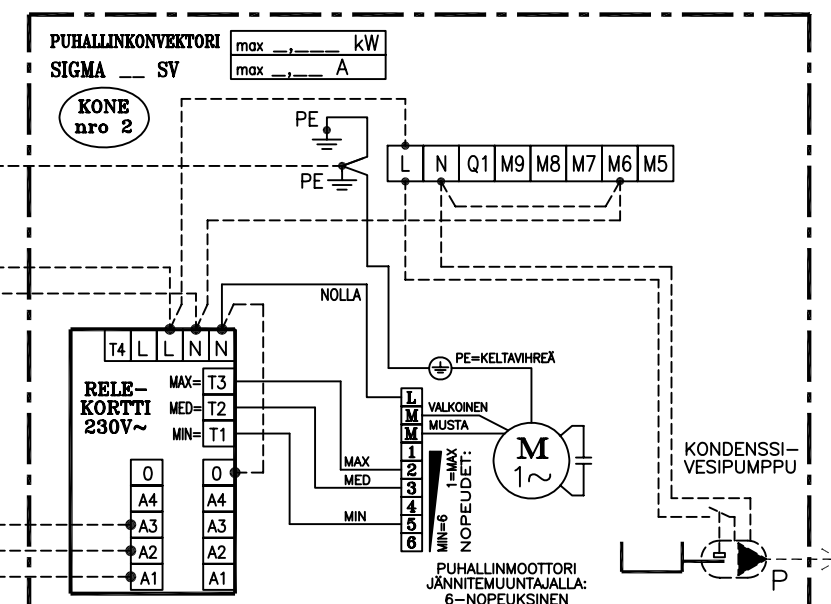
Malli SIGMA __ SV:
Ilmanottoaukko POHJASSA,
puhallus YLÖSPÄIN.
SEINÄASENNUS TAI LATTIALLE JALUSTALLE

MALLI-KOKO	Sähköteho MAX-nopeus [kW]	Nimellisvirta MAX-nopeus [A]
110	0,051 kW	0,244 A
112	0,062 kW	0,296 A
114	0,073 kW	0,349 A
216	0,084 kW	0,370 A
218	0,090 kW	0,430 A
220	0,112 kW	0,480 A
222	0,156 kW	0,680 A

ETÄISYYS RUNKO-
VIEMÄRIIN
(PUMPUN PAINEPUTKI
MUOVI PUR 8/11)
MAX: h=2metriä
L=2metriä
KONDENSSI-
VESIPUMPPU

KONDENSSIVESIPUTKI
VIEMÄRIIN

RUNKOLINJASSA "KAATO"
VIEMÄRIIN ESIM. Cu22 TAI Cu28



KOJAC
KOJACCOOL OY
Vetokuja 4
01610 VANTAA
puh 09-777 1750
fax 09-777 17511

Suunn
PJ

Pvm
15.04.2009
Muutos

Työ
Piirustuksen sisältö
JOHDOTUSKAAVIO

Laite PUHALLINKONVEKTORIT
2 kpl SIGMA (koot 110...222) **SIGMA**

Koneen tyyppi 2xSIGMA __ SV
Kytöntekotelo CBL20 JÄÄHDYTYSTOIMINTO EI OLE
SÄÄDIN(INSTAT7 (52749)) VENTTIILI

KONDENSSIVESIPUMPUT

Työnro
2xSIGMA 110-222 SV
Lehti
1/1
(Termostaatti OHJAA Puhallinta)
ja INSTAT7(=52749)