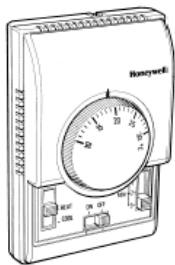


230-1-50

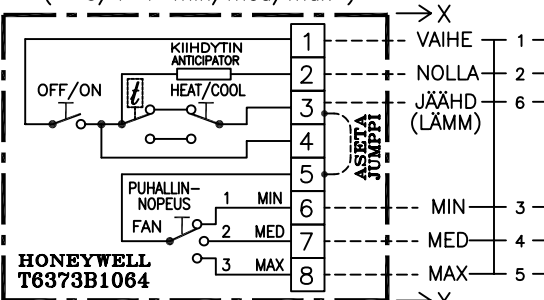
HIDAS
F/10A
L
N
PE

RYHMÄ-
KESKUS

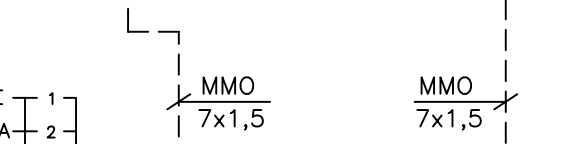
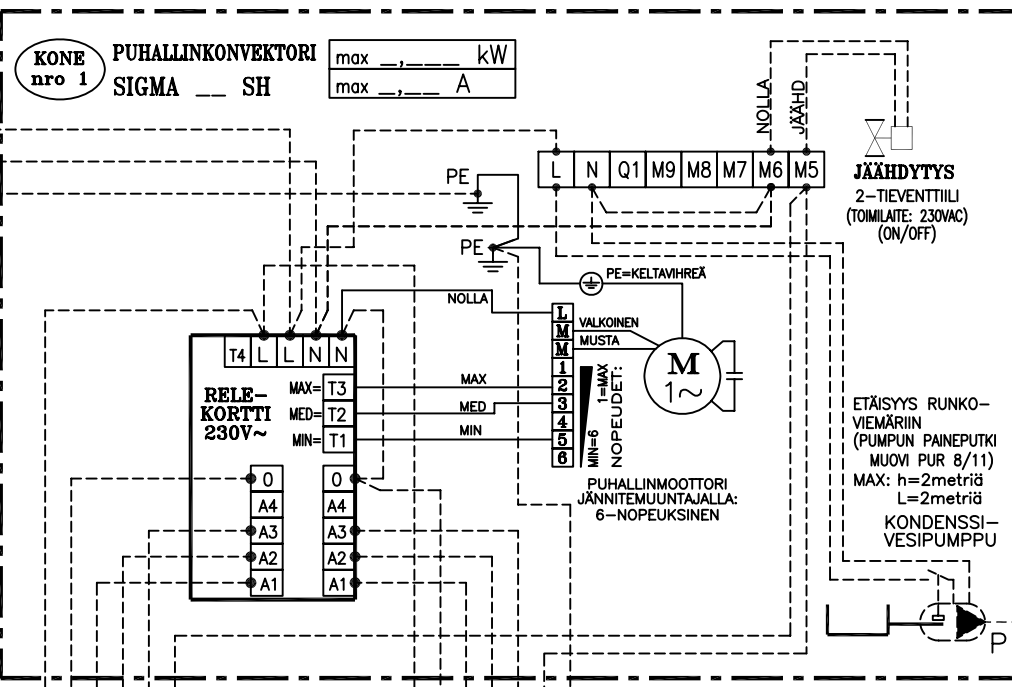
= TEHDASJOHDOTUS (SÄHKÖ)
X = URAKKARAJA, KAAPELIN ASENNUS JA KYTKENTÄ SÄHKÖURAKKA
--- = KAAPELOINTI "KENTÄLLÄ"
- - - = JOHDOTUS "KENTÄLLÄ": SÄHKÖURAKKA
P = URAKKARAJA, PUTKIEN ASENNUS JA KYTKENTÄ PUTKIURAKKA



HUONETERMOSTAATTI SEINÄLLÄ
(=0/1 + min/med/max)



HUOMI! JUMPPI TERMOSTAATTI: KÄYNNISTÄÄ JA PYSÄYTTÄÄ VÄLILLÄ 3-5: PUHALTIMEN, AVAA/SULKEE JÄÄHD.VENTTIILIIN **HUOMI!**



KUN KYTKETÄÄN USEAMPIA PUHALLIN-
KONVEKTOREITA SAMAN SÄÄTIMEN PERÄÄN,
ON NIIDEN OLTAVA MALLIKOOLTAAN SAMOJA.
(= MYÖS MOOTTORIEN VAIHTOEHTOISET
SAMAT PYÖRIMISNOPEUDET)

Malli SIGMA __ SH:
Ilanottoaukko TAKANA,
puhallus ETRENPÄIN.
KATTOASENNUS

MALLI-KOKO	Sähköteho MAX-nopeus [kW]	Nimellisvirta MAX-nopeus [A]
110	0,051 kW	0,244 A
112	0,062 kW	0,296 A
114	0,073 kW	0,349 A
216	0,084 kW	0,370 A
218	0,090 kW	0,430 A
220	0,112 kW	0,480 A
222	0,156 kW	0,680 A



JÄÄHDYTYYS
2-TIEVENTTIILI
(TOIMILAITTE: 230VAC)
(ON/OFF)

ETÄISYYS RUNKO-
VIEMÄRIIN
(PUMPUN PAINEPUTKI
MUOVI PUR 8/11)
MAX: h=2metriä
L=2metriä
KONDENSSI-
VESIPUMPPU

KONDENSSIVESIPUTKI
VIEMÄRIIN

RUNKOLINJASSA "KAATO"
VIEMÄRIIN ESIM. Cu22 TAI Cu28

